

第32回新人大会 男子トーナメント表

《基準規則》(2021ミニバスケットボール競技規則を適用する)

※マンツーマン推進の基準に則る。

①試合時間

4月16日・17日・29日 5分クォーター ハーフタイム3分(5分-1分-5分-3分-5分-1分-5分)

5月8日・15日 6分クォーター ハーフタイム5分(6分-1分-6分-5分-6分-1分-6分)

②オフィシャルは、基本前試合の勝ちチームでおこなうが、運営上4/29(金)第5試合は第7試合の淡色チームに割当する。  
また、全ての日程において第1試合は第3試合の淡色チームに割当とし、5/15(日)第1試合はU12部会が担当する。

③ベンチは、組合せ番号の若い方をTO席に向かって右側とし、ユニフォームを淡色とする。

日程および会場・試合時間

【1回戦・2回戦】4月17日(日)クアスポくちたん

第1試合 9:15 第2試合 10:30 第3試合 11:45  
第4試合 13:00 第5試合 14:15 第6試合 15:30

【準々決勝】5月8日(日)舞鶴東体育館

第1試合 10:00 第2試合 11:20 第3試合 12:40  
第4試合 14:00

【1回戦・2回戦】4月17日(日)大山崎体育館

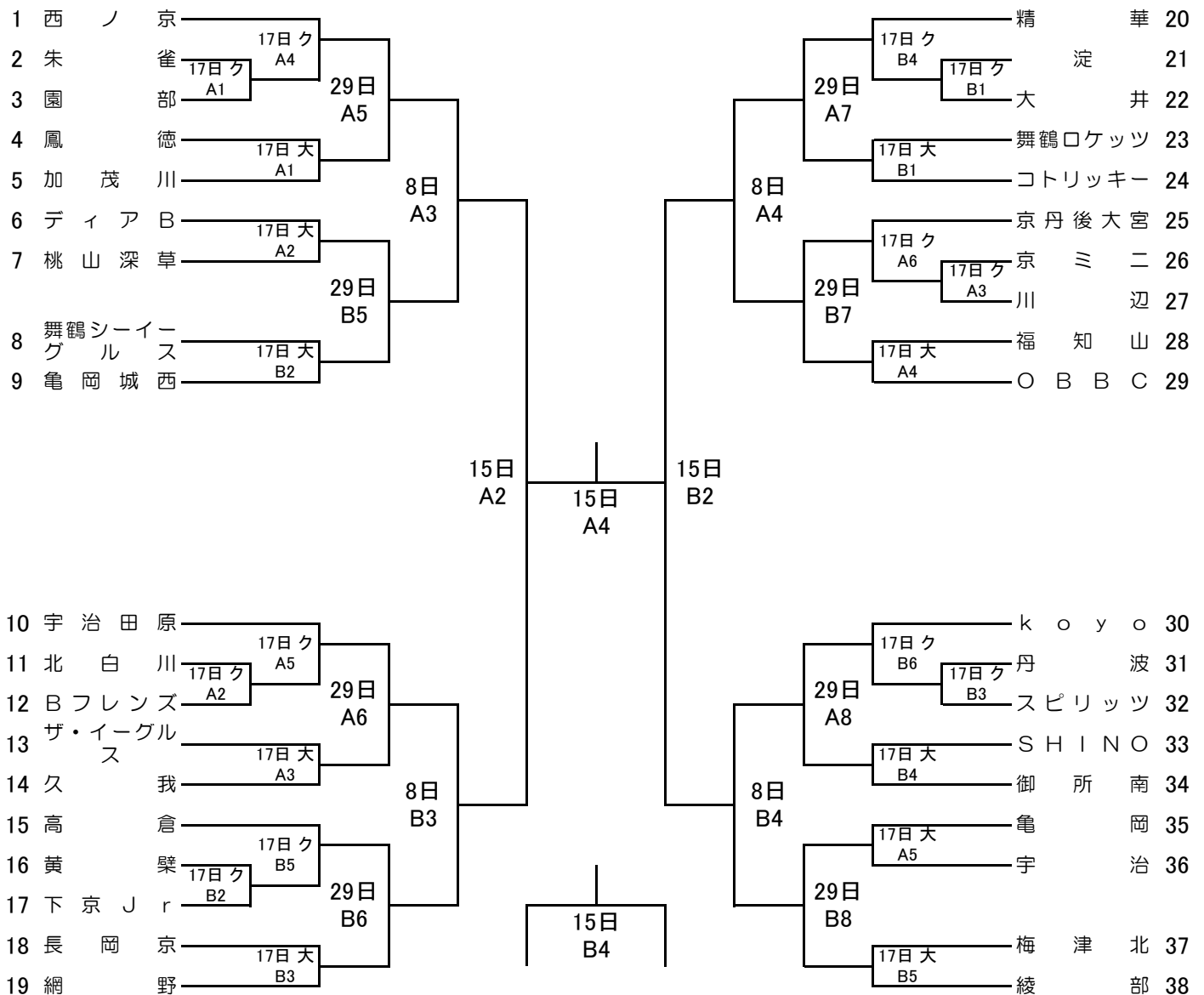
第1試合 9:30 第2試合 10:45 第3試合 12:00  
第4試合 13:15 第5試合 14:30

【準決勝・決勝】5月15日(日)クアスポくちたん

第1試合 9:40 第2試合 11:00 第3試合 13:20  
第4試合 14:40 閉会式 16:00~

【3回戦】4月29日(金)大山崎体育館

第1試合 9:20 第2試合 10:20 第3試合 11:20  
第4試合 12:20 第5試合 13:20 第6試合 14:20  
第7試合 15:20 第8試合 16:20



第32回新人大会 女子トーナメント表

《基準規則》(2021ミニバスケットボール競技規則を適用する)  
 ※マンツーマン推進の基準に則る。

①試合時間

4月16日・17日・29日 5分クォーター ハーフタイム3分(5分-1分-5分-3分-5分-1分-5分)

5月8日・15日 6分クォーター ハーフタイム5分(6分-1分-6分-5分-6分-1分-6分)

②オフィシャルは、基本前試合の勝ちチームでおこなうが、運営上4/29(金)第5試合は第7試合の淡色チームに割当する。  
 また、全ての日程において第1試合は第3試合の淡色チームに割当とし、5/15(日)第1試合はU12部会が担当する。

③ベンチは、組合せ番号の若い方をTO席に向かって右側とし、ユニフォームを淡色とする。

日程および会場・試合時間

【1回戦】4月16日(土)クアスポくちたん

第1試合 9:30 第2試合 10:45 第3試合 12:00  
 第4試合 13:15 第5試合 14:30

【準々決勝】5月8日(日)舞鶴東体育館

第1試合 10:00 第2試合 11:20 第3試合 12:40  
 第4試合 14:00

【2回戦】4月29日(金)大山崎体育館

第1試合 9:20 第2試合 10:20 第3試合 11:20  
 第4試合 12:20 第5試合 13:20 第6試合 14:20  
 第7試合 15:20 第8試合 16:20

【準決勝・決勝】5月15日(日)クアスポくちたん

第1試合 9:40 第2試合 11:00 第3試合 13:20  
 第4試合 14:40 閉会式 16:00~

