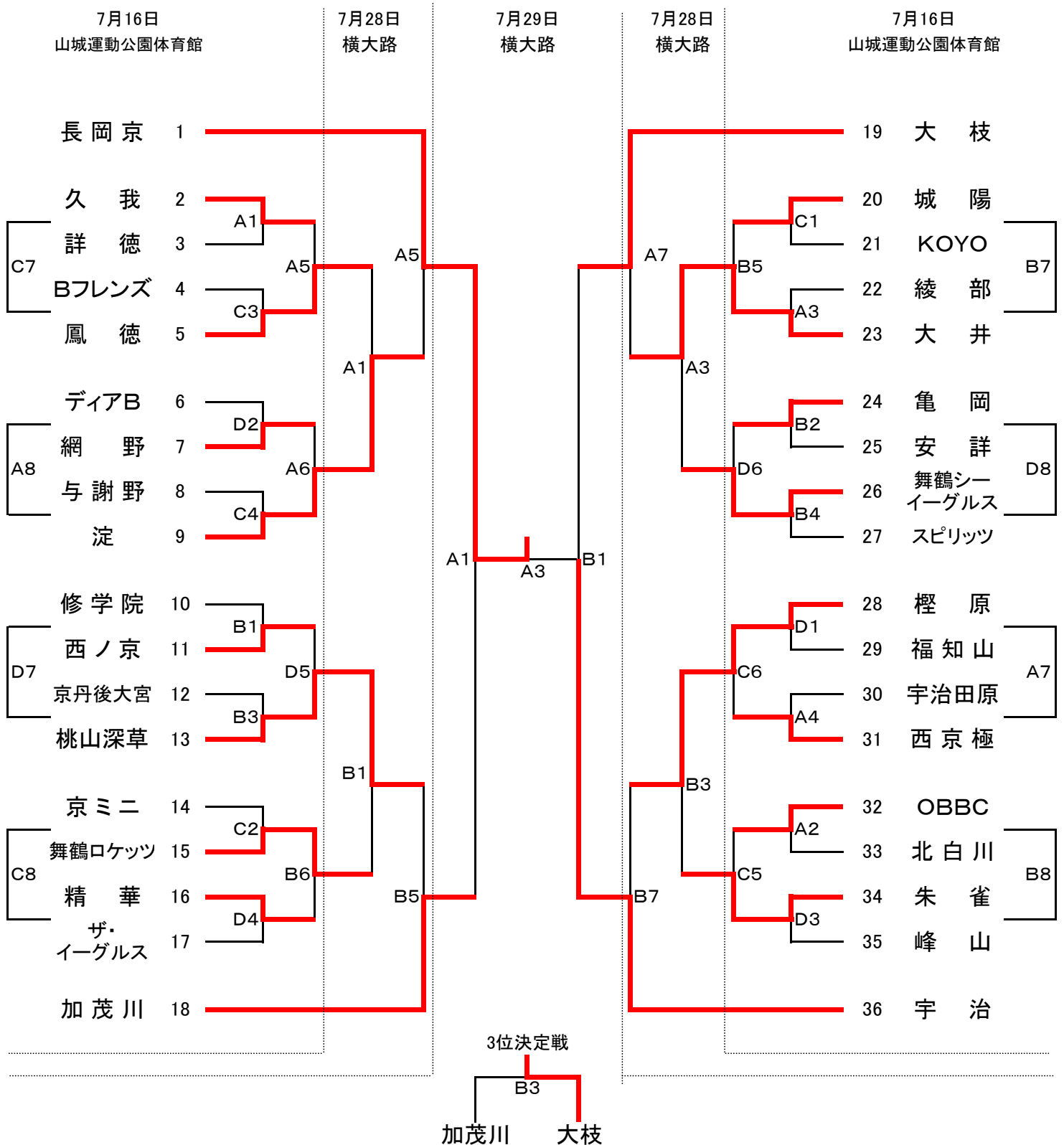


第35回 京都ミニバスケットボール選手権サマー大会(男子)

京都ミニバスケットボール連盟

男子 36 チーム



第35回 京都ミニバスケットボール選手権サマー大会(男子)

京都ミニバスケットボール連盟

【男子】予選 期日:2018年7月16日(月) 場所:山城運動公園体育館

試合	チーム	合計	1Q		*	2Q		合計	チーム
			3Q	4Q		3Q	4Q		
A1	久我	26	6	2	*	4	8	16	詳徳
			7	11	*	0	4		
C1	城陽	32	2	11	*	8	4	19	KOYO
			11	8	*	7	0		
A2	OBBC	38	2	8	*	8	11	30	北白川
			6	22	*	5	6		
C2	京ミニ	28	2	9	*	11	16	47	舞鶴 ロケッツ
			8	9	*	14	6		
A3	綾部	11	2	1	*	14	19	59	大井
			2	6	*	16	10		
C3	Bフレンズ	31	8	6	*	13	7	32	鳳徳
			8	9	*	6	6		
A4	宇治田原	19	2	5	*	12	22	47	西京極
			4	8	*	6	7		
C4	与謝野	25	3	6	*	16	22	74	淀
			9	7	*	28	8		
A5	久我	23	5	5	*	10	4	32	鳳徳
			9	4	*	12	6		
C5	OBBC	21	7	10	*	14	6	49	朱雀
			2	2	*	17	12		
A6	網野	34	4	9	*	14	18	55	淀
			8	13	*	12	11		
C6	樫原	46	15	6	*	0	4	14	西京極
			11	14	*	3	7		
A7	福知山	34	12	8	*	6	8	32	宇治田原
			4	10	*	10	8		
C7	詳徳	27	4	7	*	6	7	26	Bフレンズ
			10	6	*	4	9		
A8	ディアB	47	14	17	*	3	8	27	与謝野
			6	10	*	12	4		
C8	京ミニ	29	10	6	*	3	7	31	ザ・ イーグルス
			9	4	*	10	11		

試合	チーム	合計	1Q		*	2Q		合計	チーム
			3Q	4Q		3Q	4Q		
B1	修学院	18	4	4	*	4	6	22	西ノ京
			4	6	*	8	4		
D1	樫原	55	16	16	*	4	0	21	福知山
			15	8	*	6	11		
B2	亀岡	29	4	13	*	5	4	22	安詳
			6	6	*	5	8		
D2	ディアB	23	8	4	*	8	13	38	網野
			9	2	*	7	10		
B3	京丹後大宮	19	6	5	*	13	16	43	桃山深草
			4	4	*	7	7		
D3	朱雀	98	20	22	*	1	0	4	峰山
			38	18	*	2	1		
B4	舞鶴シー イーグルス	40	12	8	*	4	9	25	スピリッツ
			6	14	*	8	4		
D4	精華	23	4	8	*	4	5	21	ザ・ イーグルス
			7	4	*	3	9		
B5	城陽	15	0	8	*	15	14	56	大井
			2	5	*	11	16		
D5	西ノ京	28	3	4	*	18	17	60	桃山深草
			5	16	*	17	8		
B6	舞鶴 ロケッツ	30	10	8	*	4	4	12	精華
			4	8	*	0	4		
D6	亀岡	25	2	8	*	15	6	44	舞鶴シー イーグルス
			3	12	*	12	11		
B7	KOYO	29	2	6	*	19	9	40	綾部
			7	14	*	6	6		
D7	修学院	24	14	6	*	7	14	36	京丹後大宮
			2	2	*	9	6		
B8	北白川	54	14	23	*	1	2	15	峰山
			5	12	*	6	6		
D8	安詳	30	8	2	*	6	14	42	スピリッツ
			6	14	*	12	10		

【男子】予選 期日:2018年7月28日(土) 場所:横大路体育館

試合	チーム	合計	1Q		*	2Q		合計	チーム
			3Q	4Q		3Q	4Q		
A1	鳳徳	33	8	2	*	7	11	44	淀
			9	14	*	16	10		
A3	大井	45	4	14	*	8	5	25	舞鶴シー イーグルス
			11	16	*	5	7		
A5	長岡京	44	9	11	*	7	12	24	淀
			14	10	*	3	2		
A7	大枝	42	6	10	*	5	8	31	大井
			10	16	*	11	7		

試合	チーム	合計	1Q		*	2Q		合計	チーム
			3Q	4Q		3Q	4Q		
B1	桃山深草	20	不戦勝				0		舞鶴 ロケッツ
B3	樫原	46	11	8	*	0	10	34	朱雀
			8	3	*	12	8		
			16	延長		4			
B5	桃山深草	25	4	8	*	9	8	28	加茂川
			4	9	*	7	4		
B7	樫原	28	10	6	*	12	8	37	宇治
			4	8	*	12	5		

【男子】決勝 期日:2018年7月29日(日) 場所:横大路体育館

試合	チーム	合計	1Q		*	2Q		合計	チーム
			3Q	4Q		3Q	4Q		
A1	長岡京	36	6	10	*	12	6	35	加茂川
			13	7	*	4	13		
A3	長岡京	63	11	15	*	14	17	53	宇治
			21	16	*	14	8		

試合	チーム	合計	1Q		*	2Q		合計	チーム
			3Q	4Q		3Q	4Q		
B1	大枝	36	11	10	*	11	6	47	宇治
			6	9	*	16	14		
B3	加茂川	34	7	12	*	2	12	47	大枝
			7	8	*	13	20		

男子 優勝: 長岡京ミニバスケットボールクラブ
 準優勝: 宇治ミニバスケットボールクラブ
 3位: 大枝ミニバスケットボールクラブ
 4位: 加茂川サンダース