

第39回サマー大会 男子トーナメント表

《基準規則》 (2022ミニバスケットボール競技規則を適用する)

※マンツーマン推進の基準に則る。

①試合時間

7/9(土)~7/18(月)…5分クォーター ハーフタイム3分(5分-1分-5分-3分-5分-1分-5分)

7/23(土)・24(日)…6分クォーター ハーフタイム5分(6分-1分-6分-5分-6分-1分-6分)

②オフィシャルは、基本前試合の勝ちチームでおこなうこととし、第1試合は第3試合の濃色チームに割当する。

7/18(月)は運営の都合上、第1試合を第3試合の濃色チーム、第5試合を第7試合の濃色チームに割当する。

そのため、第4試合と第8試合のTOは第3、第7の淡色チームに割当する。7/23(土)以降はTOチームを指定する。

③ベンチは、組合せ番号の若い方をTO席に向かって右側とし、ユニフォームを淡色とする。

日程および会場

【1回戦・2回戦】 7月9日(土)・10(日) 横大路体育館

第1試合 9:20 第2試合 10:20 第3試合 11:20

第4試合 12:20 第5試合 13:20 第6試合 14:20

第7試合 15:20 第8試合 16:20

【準々決勝】 7月23日(土) 横大路体育館

第1試合 9:20 第2試合 10:35 第3試合 11:50

第4試合 13:05 第5試合 14:20 第6試合 15:35

【3回戦】 7月18日(月)大山崎町体育館

第1試合 9:20 第2試合 10:20 第3試合 11:20

第4試合 12:20 第5試合 13:20 第6試合 14:20

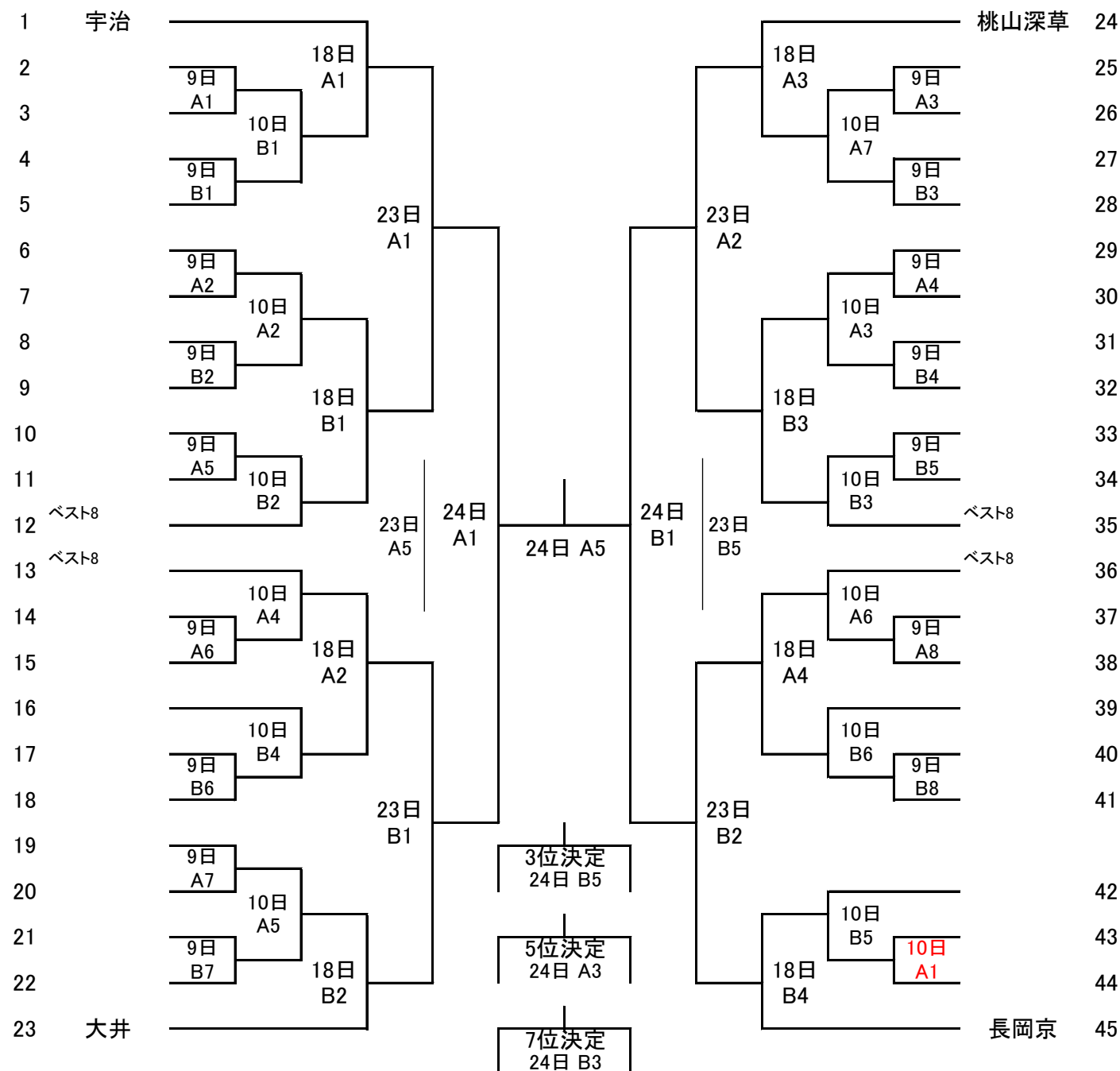
第7試合 15:20 第8試合 16:20

【順位決定・準決勝・決勝】 7月24日(日) 横大路体育館

第1試合 9:00 第2試合 10:10 第3試合 11:20

第4試合 12:30 第5試合 13:40 第6試合 14:50

閉会式 15:50~



第39回サマー大会 女子トーナメント表

《基準規則》 (2022ミニバスケットボール競技規則を適用する)

※マンツーマン推進の基準に則る。

①試合時間

7/9(土)~7/18(月)…5分クォーター ハーフタイム3分(5分-1分-5分-3分-5分-1分-5分)

7/23(土)・24(日)…6分クォーター ハーフタイム5分(6分-1分-6分-5分-6分-1分-6分)

②オフィシャルは、基本前試合の勝ちチームでおこなうこととし、第1試合は第3試合の濃色チームに割当する。

7/18(月)は運営の都合上、第1試合を第3試合の濃色チーム、第5試合を第7試合の濃色チームに割当する。

そのため、第4試合と第8試合のTOは第3、第7の淡色チームに割当する。7/23(土)以降はTOチームを指定する。

③ベンチは、組合せ番号の若い方をTO席に向かって右側とし、ユニフォームを淡色とする。

日程および会場

【1回戦・2回戦】 7月16日(土) 大山崎町体育館

第1試合 9:20 第2試合 10:20 第3試合 11:20

第4試合 12:20 第5試合 13:20 第6試合 14:20

第7試合 15:20

【準々決勝】 7月23日(土) 横大路体育館

第1試合 9:20 第2試合 10:35 第3試合 11:50

第4試合 13:05 第5試合 14:20 第6試合 15:35

【3回戦】 7月18日(月)大山崎町体育館

第1試合 9:20 第2試合 10:20 第3試合 11:20

第4試合 12:20 第5試合 13:20 第6試合 14:20

第7試合 15:20 第8試合 16:20

【順位決定・準決勝・決勝】 7月24日(日) 横大路体育館

第1試合 9:00 第2試合 10:10 第3試合 11:20

第4試合 12:30 第5試合 13:40 第6試合 14:50

閉会式 15:50~

