

第38回サマー大会 男子トーナメント表

《基準規則》(2021ミニバスケットボール競技規則を適用する)

※マンツーマン推進の基準に則る。

①試合時間

7/4(日)・7/10(土)…6分クォーター ハーフタイム3分(6分-1分-6分-3分-6分-1分-6分)

7/18(日)以降…6分クォーター ハーフタイム5分(6分-1分-6分-5分-6分-1分-6分)

②オフィシャルは基本、前試合の勝ちチームでおこなうが、1回戦はコロナ感染防止策の観点から負けチームとする。

また、第1試合は基本、第3試合の淡色チームに割当することとし、7/25(日)第1試合についてはU12部会が担当する。

③ベンチは、組合せ番号の若い方をTO席に向かって右側とし、ユニフォームを淡色とする。

④3チームのゾーンの順位決定方法は、次の通りとする。

(I)順位は勝ち点によって決める。勝ち2点、負け1点、棄権0点とする。

(II)勝ち点の同じチームが生じた場合、当該チーム間における

イ)ゴールアベレージ(総得点÷総失点)の大なる方を上位とする。

ロ)それでも同位の場合は、直接対戦した結果の勝者を上位とする。

日程および会場

【1回戦】

7月4日(日)横大路体育館

7月4日(日)福知山三段池

7月10日(土)クアスポくちたん

【2回戦】

7月18日(日)横大路体育館

【準々決勝】

7月24日(土)クアスポくちたん

【準決勝・決勝】

7月25日(日)横大路体育館

試合時間

【1回戦】3会場共通

第1試合 9:30 第2試合 10:40 第3試合 11:50

第4試合 13:00 第5試合 14:10 第6試合 15:20

第7試合 16:30

【2回戦・準々決勝】

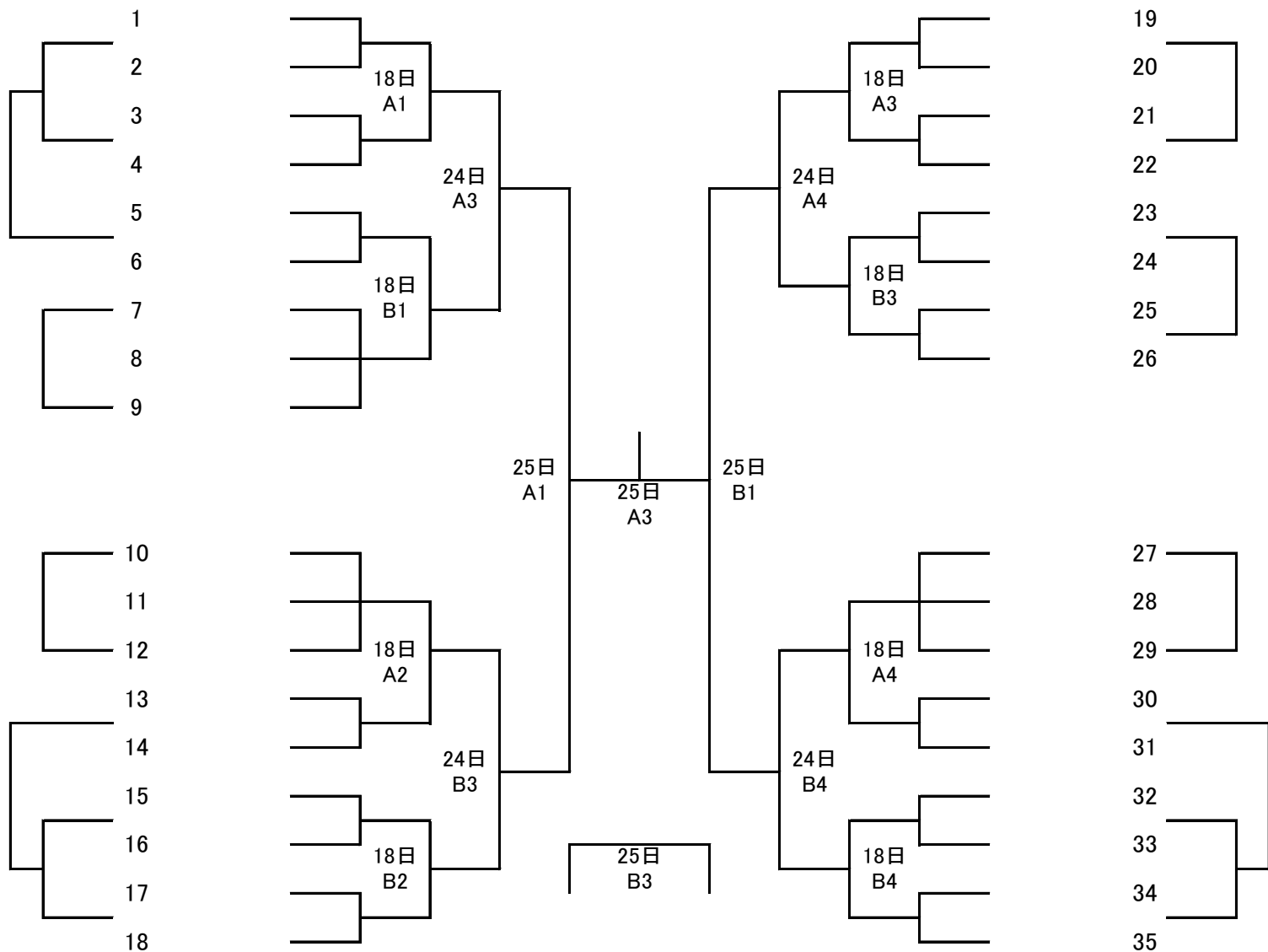
第1試合 10:00 第2試合 11:30 第3試合 13:00

第4試合 14:30

【準決勝・決勝】

第1試合 10:00 第2試合 11:30 第3試合 13:30

第4試合 15:00 閉会式 16:15~



第38回サマー大会 女子トーナメント表

《基準規則》(2021ミニバスケットボール競技規則を適用する)

※マンツーマン推進の基準に則る。

①試合時間

7/3(土)…6分クォーター ハーフタイム3分(6分-1分-6分-3分-6分-1分-6分)

7/17(土)以降…6分クォーター ハーフタイム5分(6分-1分-6分-5分-6分-1分-6分)

②オフィシャルは基本、前試合の勝ちチームでおこなうが、1回戦はコロナ感染防止策の観点から負けチームとする。

また、第1試合は基本、第3試合の淡色チームに割当することとし、7/25(日)第1試合についてはU12部会が担当する。

③ベンチは、組合せ番号の若い方をTO席に向かって右側とし、ユニフォームを淡色とする。

④3チームのゾーンの順位決定方法は、次の通りとする。試合時間等については、下段の表に記載。

(I)順位は勝ち点によって決める。勝ち2点、負け1点、棄権0点とする。

(II)勝ち点の同じチームが生じた場合、当該チーム間における

イ)ゴールアベレージ(総得点÷総失点)の大なる方を上位とする。

ロ)それでも同位の場合は、直接対戦した結果の勝者を上位とする。

日程および会場

【1回戦】

7月3日(土)亀岡市民体育館

7月3日(土)横大路体育館

【2回戦】

7月17日(土)横大路体育館

【準々決勝】

7月24日(土)クアスポくちたん

【準決勝・決勝】

7月25日(日)横大路体育館

試合時間

【1回戦】2会場共通

第1試合 9:30 第2試合 10:40 第3試合 11:50

第4試合 13:00 第5試合 14:10 第6試合 15:20

第7試合 16:30

【2回戦・準々決勝】

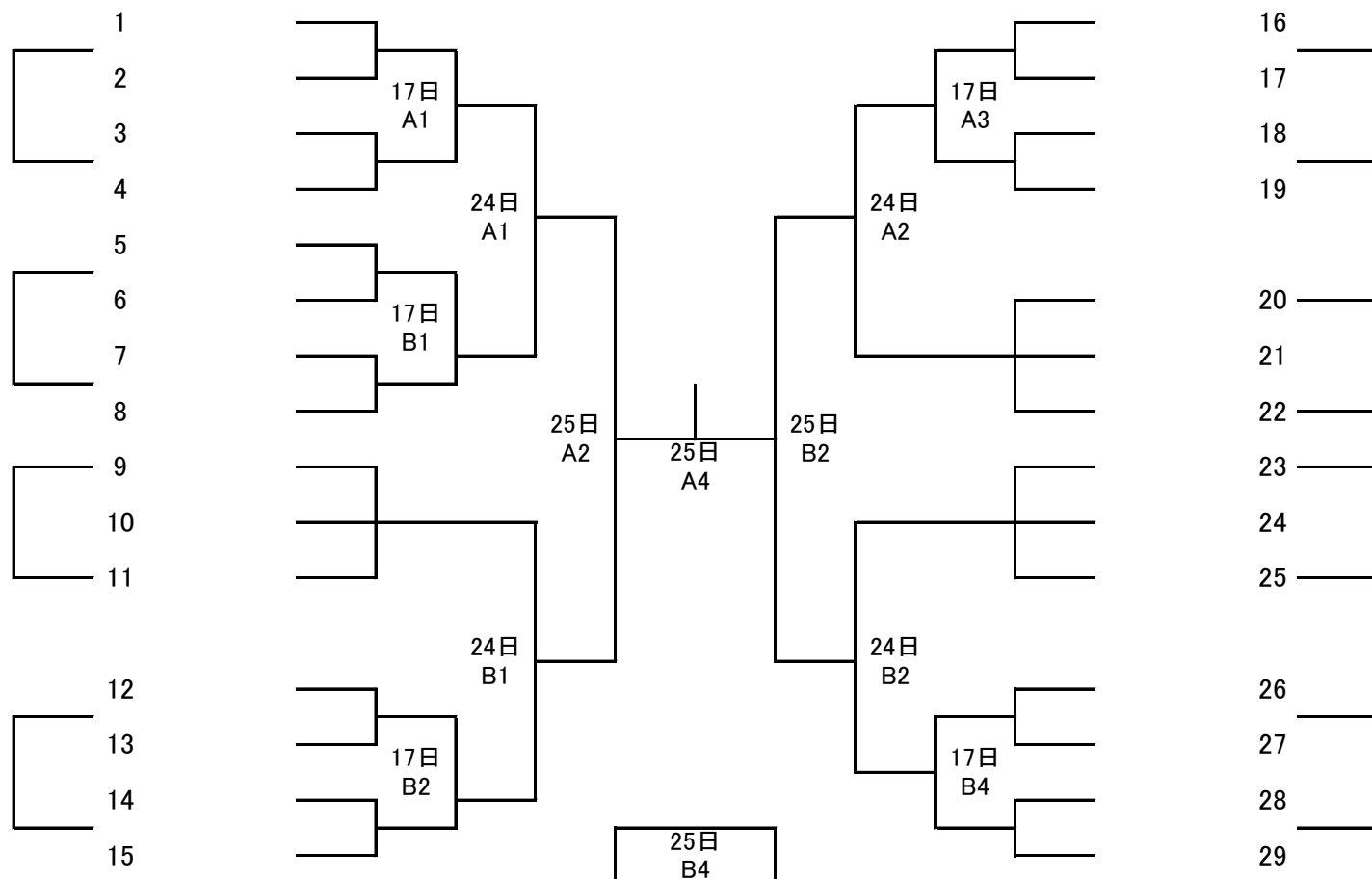
第1試合 10:00 第2試合 11:30 第3試合 13:00

第4試合 14:30

【準決勝・決勝】

第1試合 10:00 第2試合 11:30 第3試合 13:30

第4試合 15:00 閉会式 16:15~



三巴ゾーン

9・10・11

	9 対 10
	9.10負 対 11
17日 A2	9.10勝 対 11

20・21・22

	20 対 21
	20.21負 対 22
17日 B3	20.21勝 対 22

23・24・25

	23 対 24
	23.24負 対 25
17日 A4	23.24勝 対 25

第38回サマー大会 交歓トーナメント表

≪基準規則≫(2021ミニバスケットボール競技規則を適用する)

※マンツーマン推進の基準に則る。

①試合時間

7/3(土)・7/11(日)…6分クォーター ハーフタイム3分(6分-1分-6分-3分-6分-1分-6分)

②オフィシャルは、基本前試合の勝ちチームでおこなうが、組合せの都合上、指定もありえる。

また、第1試合は基本、第3試合の淡色チームに割当する。

③ベンチは、組合せ番号の若い方をTO席に向かって右側とし、ユニフォームを淡色とする。

④3チームのゾーンの順位決定方法は、次の通りとする。

(I)順位は勝ち点によって決める。勝ち2点、負け1点、棄権0点とする。

(II)勝ち点の同じチームが生じた場合、当該チーム間における

イ)ゴールアベレージ(総得点÷総失点)の大なる方を上位とする。

ロ)それでも同位の場合は、直接対戦した結果の勝者を上位とする。

日程および会場

【女子交歓】

7月3日(土)横大路体育館

【男子交歓】

7月11日(日)亀岡市民体育館

※第1試合入館 8:15~

第2試合・第1試合TO入館 8:40~

以降、入館は感染防止策に準ずる

試合時間

【女子交歓】

第1試合 9:30

第2試合 10:40

第3試合 11:50

第4試合 13:00

第5試合 14:10

第6試合 15:20

第7試合 16:30

【男子交歓】

第1試合 9:00

第2試合 10:05

第3試合 11:10

第4試合 12:15

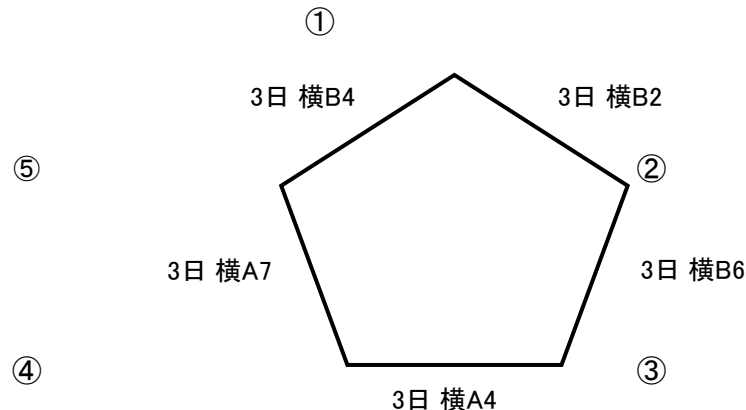
第5試合 13:20

第6試合 14:25

第7試合 15:30

第8試合 16:35

女子



男子

