

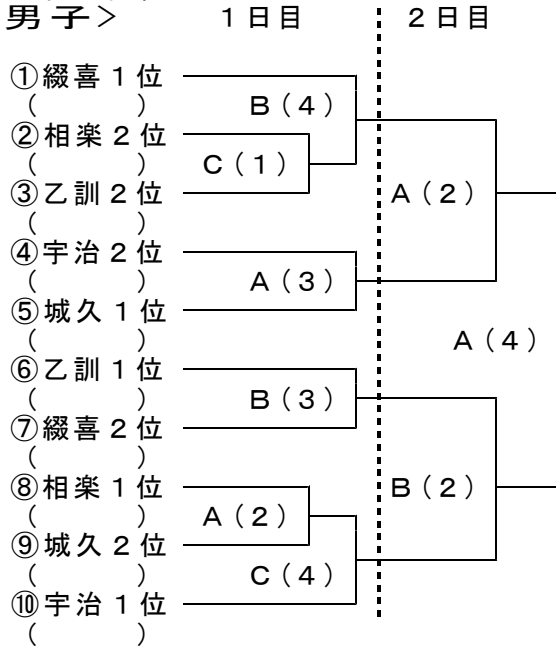
平成20年度 山城地方中学校体育大会 ＜バスケットボール＞の部 大会要項

- 1 主催 山城地方中学校体育連盟・各市町村(組合)教育委員会
- 2 日時 開会式…平成20年7月25日(金)
西宇治体育館コミュニティアリーナ 午前9時00分
競技…平成20年7月25日(金)・26日(土)
午前10時00分開始
- 3 場所 西宇治体育館
宇治市小倉町蓮池20-1 0774-39-9251
- 4 大会役員

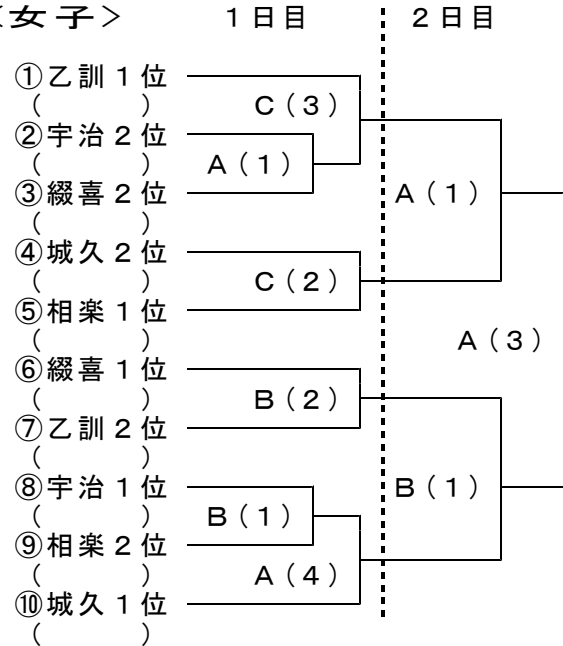
大会会長	澤井剛	(精華中学校)
大会副会長	浅田平詔	(南宇治中学校)
顧問	一ノ瀬澄夫	(長岡第二中学校)
	園部敏英	(広野中学校)
	杉岡義次	(西城陽中学校)
	和田喜昭	(男山東中学校)
大会責任者	岡田修	(泉ヶ丘中学校)
会場責任者	伊藤剛	(西小倉中学校)
競技委員長	松尾貴仁	(城陽中学校)
競技委員	藤田好美	(長岡第三中学校)
	谷健治	(北宇治中学校)
	若狭将宏	(大住中学校)
	西田雅哉	(精華西中学校)
審判長	久保知也	(東城陽中学校)
救護・放送	会場校職員	(西小倉中学校)
- 5 参加規定
 - (1)山城地方中学校体育連盟に加盟している中学校に在籍し、学校長が参加を認めた者に限る。
 - (2)各ブロック大会で山城大会への出場権を得たチームとする。
 - (3)複数校合同チームの参加については、山城地方中学校体育連盟の規定による。
 - (4)個人情報については、以下のことを承認していること。
 - ①大会プログラムに記載される。
 - ②競技会場でアナウンスされたり、掲示板に掲載されることがある。
 - ③大会結果としてホームページ・記録集・教科書などの公的出版物への掲載及び報道機関に提供されることがある。
- 6 引率者及び監督
出場生徒の引率者・監督は、出場校の校長・教員とする。ただし、コーチが必要な場合は校長が認めた者1名とし、所定の用紙を用いて届け出ること。
- 7 大会規定
 - (1)競技上のルールは、日本バスケットボール競技規則(2007~)によるものとする。
 - (2)試合は8分クォーター制(8-2-8-10-8-2-8)のトーナメント方式とし、組み合わせ通り行う。
 - (3)1チームのエントリーは、コーチ1名、アシスタントコーチ1名、マネージャー1名、選手15名とする。コーチ・アシスタントコーチについては校長の認めた者とする。ただし、教員以外の場合は、「コーチ確認書」を提出し、試合中は主催者発行の証明書を携帯すること。
 - (4)試合球は、公認6号球とし、大会本部で用意する。
 - (5)ユニフォームはプログラム番号の小さい方のチームは白色、大きい方のチームを濃色とし、番号の小さい方のチームがオフィシャル席の左側のベンチに入ることとする。
 - (6)ユニフォームの番号は、4番から18番までの一連の番号とする。
 - (7)オフィシャルは、各ブロック代表TOチームが分担する。担当の決定は各ブロックに一任するが、山城大会出場校以外のチームとする。(TOチームは1試合につき教員及び生徒6名程度とする。)

8 組み合わせ

<男子>



<女子>



試合開始時間及び試合会場

A・Bコート=西宇治体育館多目的アリーナ
Cコート=西宇治体育館コミュニティアリーナ

1日目 (1)10:00 (2)11:30 (3)13:00 (4)14:30
2日目 (1)9:40 (2)11:10 (3)12:40 (4)14:10

9 表彰

優勝校には優勝盾、賞状、個人賞状を授与する。2位、3位校には賞状を授与する。

10 その他

- (1) 午前6時現在、京都府南部、京都・亀岡、山城中部、山城南部等に、すべての気象警報が発令された場合は、大会を延期する。
- (2) 本大会の上位2チームは、山城代表として京都府大会に出場する権利を得る。
- (3) 審判は次の審判員に依頼するが、審判割当会議を7月22日(火)午後5時より城陽中学校にて行う。審判割当は決定次第、各ブロック審判長より連絡する。
【乙訓】 密谷(長岡二) 藤田(長岡三) 太田(勝山)
【宇治】 谷(北宇治) 恩庄(槇島) 中村(北宇治) 石尾(西小倉) 長谷川(宇治) 巽(東宇治)
【城久】 久保(東城陽) 松尾(城陽) 佐々木(城陽) 南村(北城陽) 大溝(南城陽) 中村(久御山) 高原(東城陽) 菅原(久御山) 喜住(久御山) 徳永(西城陽)
【綴喜】 丸本(男山東) 若狭(大住) 一瀬(維孝館) 岡田(泉ヶ丘) 山川(培良) 天野(男山三) 中村(泉ヶ丘) 板垣(泉ヶ丘)
【相楽】 隈(精華西) 太田(泉川) 西田(精華西)
- (4) 体育館準備を7月25日(金)午前8時30分から行う。(宇治担当)
- (5) 開場は両日とも午前9時00分から、開会式はユニフォームを着用のこと。
- (6) 各ブロック専門委員長は、各ブロック大会の結果がわかり次第、城陽中学校 松尾へ連絡すること。城陽中学校TEL0774-52-2708 学校FAX0774-52-3433
- (7) 別途配布する「体育館使用規定」の遵守を生徒・保護者等に徹底すること。
- (8) 大会事務局を設置する。
受付 2日間 丸本(男山東)・綴喜地区1名 乙訓・相楽地区 各2名
T.O主任及びコート主任及び記録 高原(東城陽) 大溝(南城陽)
2日間 Aコート 相楽で1名
2日間 Bコート 乙訓で1名
初日 Cコート 綴喜で1名
駐車場係 2日間 綴喜・乙訓・相楽地区 各2名