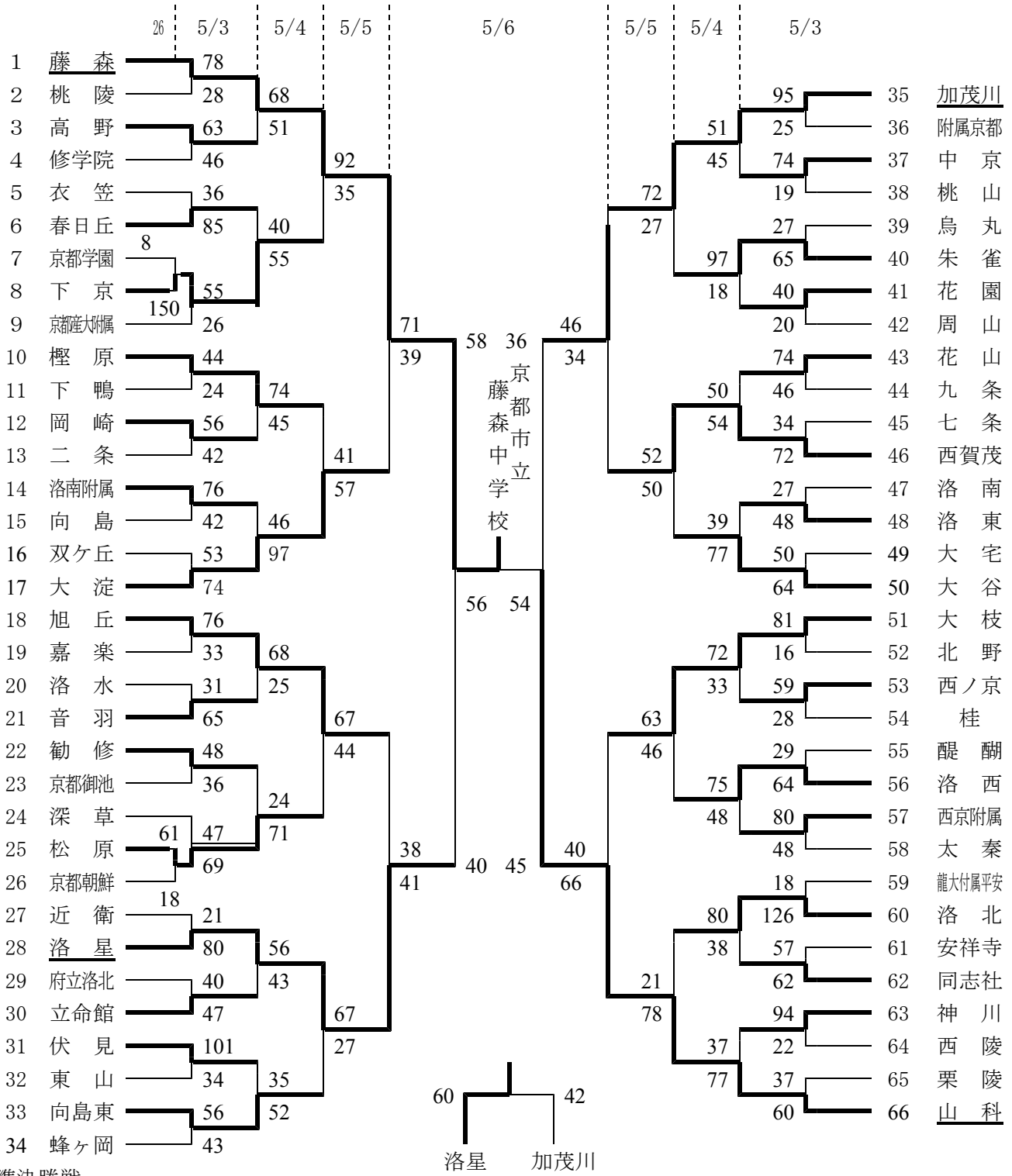


# 平成20年度 京都市春季総合体育大会 男子の部 トーナメント表



準決勝戦

藤森	58	18 - 14	40	洛星
		16 - 4		
		13 - 8		
		11 - 14		

山科	45	7 - 11	36	加茂川
		7 - 9		
		12 - 7		
		19 - 9		

決勝戦

藤森	56	13 - 18	54	山科
		13 - 10		
		2 - 15		
		19 - 4		
		9 - 7		

シード決定戦

洛星	60	12 - 6	42	加茂川
		8 - 9		
		16 - 10		
		24 - 17		

