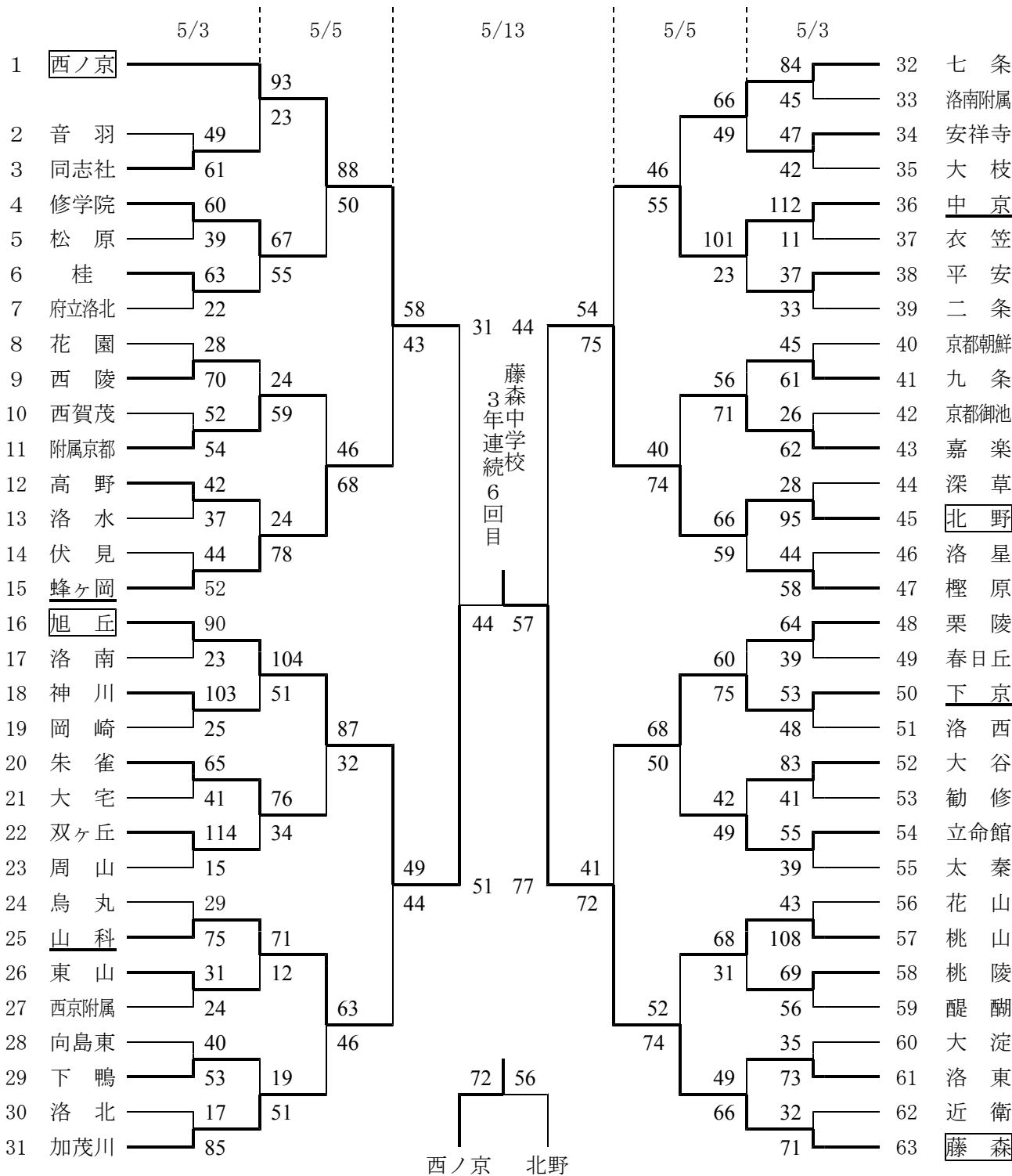


# 平成19年度 京都市春季総合体育大会バスケットボールの部 (男子) 結果



## 準決勝戦

旭丘	51	8 - 6 17 - 12 10 - 8 16 - 5	31	西ノ京
----	----	--------------------------------------	----	-----

藤森	77	21 - 14 14 - 14 18 - 8 24 - 8	44	北野
----	----	--	----	----

## 決勝戦

藤森	57	15 - 10 11 - 20 9 - 8 22 - 6	44	旭丘
----	----	---------------------------------------	----	----

## シード決定戦

西ノ京	72	21 - 13 16 - 9 23 - 12 12 - 22	56	北野
-----	----	---	----	----