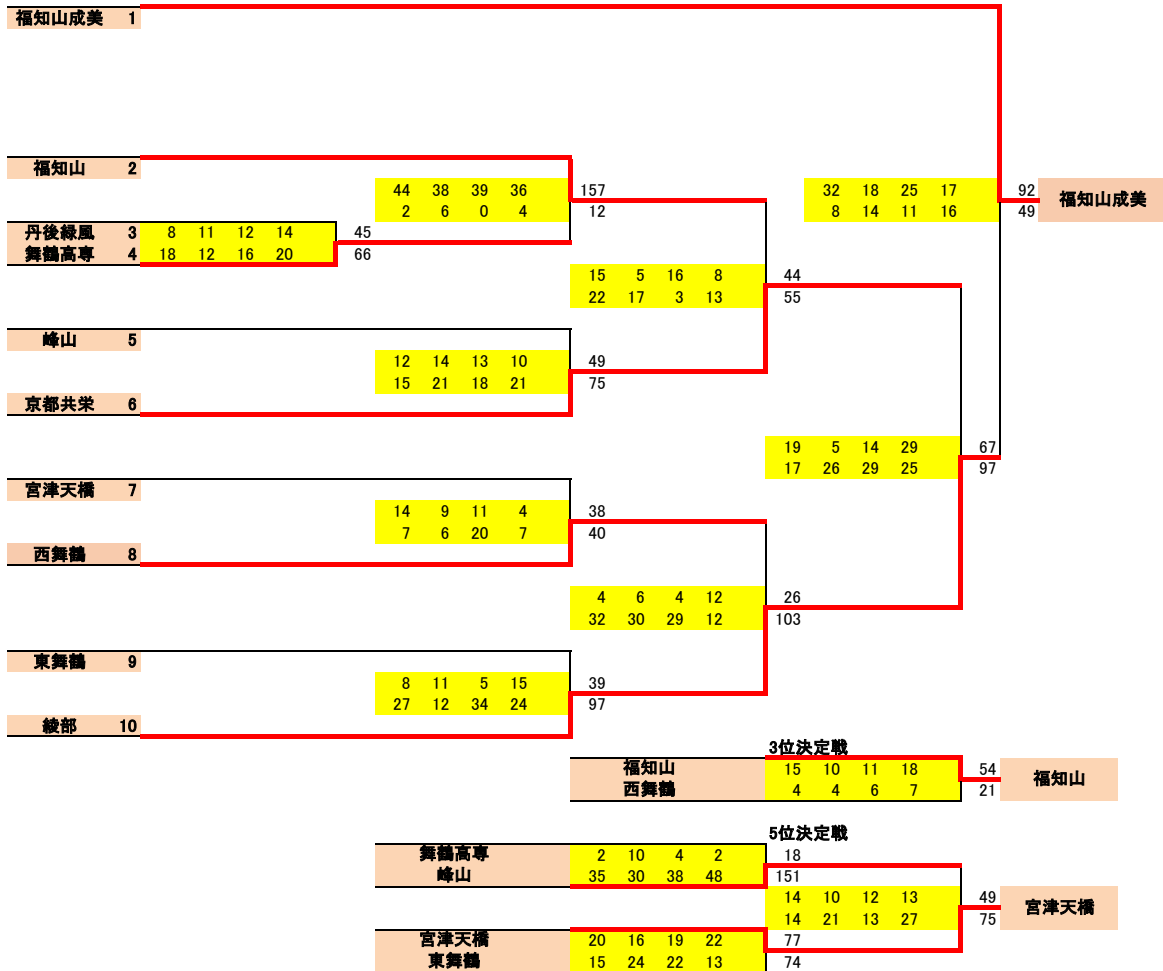


第69回京都府高等学校新人大会 兼
 第32回近畿高等学校新人大会京都府予選 両丹代表決定戦
 期日 令和3年(2021年)12月18日(土) 12月19日(日) 12月21日(火) 12月22日(水)
 場所 工業高校体育館(12/12-13) 宮津市民体育館(12/19-20)

<< 女子 >> 12月18日(土) | 12月19日(日) | 12月21日(火) | 12月22日(水)



1位 福知山成美, 2位 綾部, 3位 京都共栄, 4位 福知山, 5位 西舞鶴
 福知山成美を除く上位4チームが府予選に出場
 H予選上位シード (福知山成美), 綾部, 京都共栄, 福知山, 西舞鶴
 H予選下位シード 宮津天橋, 峰山, 舞鶴高専, 東舞鶴