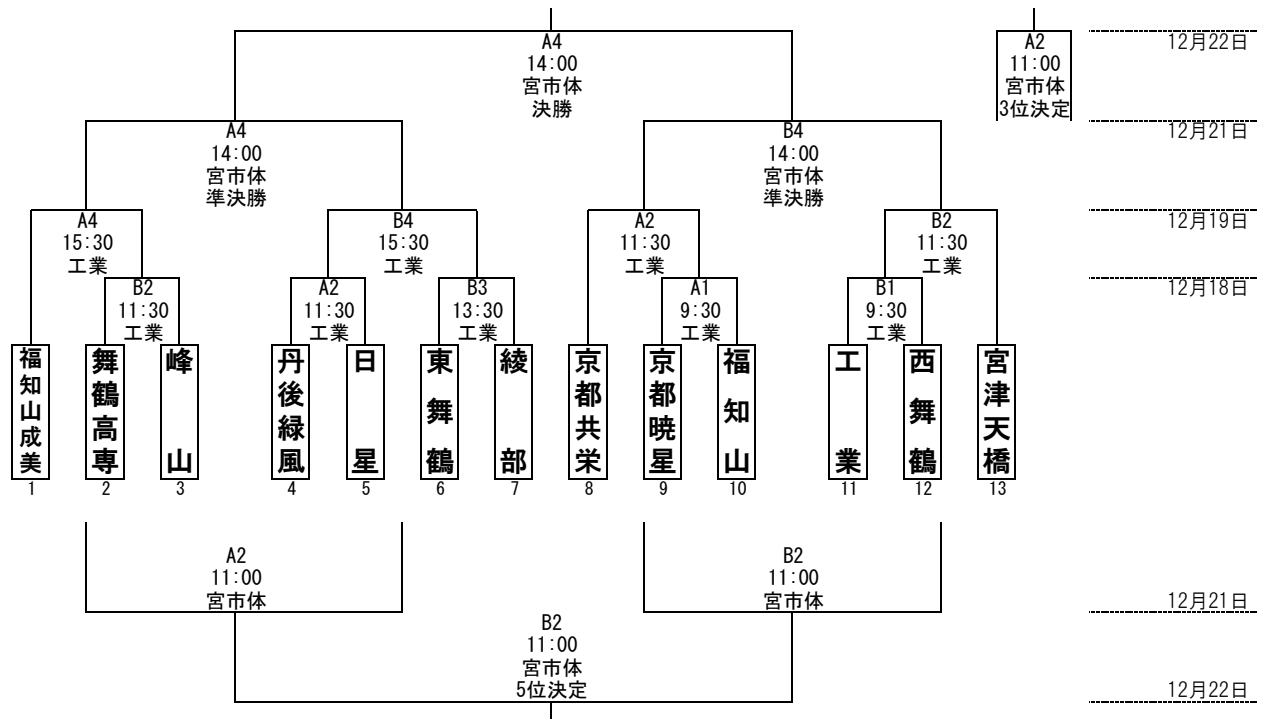


令和3年度

## 第69回京都府高等学校新人大会 兼 第32回近畿高等学校新人大会京都府予選 両丹代表決定戦

日程・会場： 令和3年 12月 18日 (土) 工業高校体育館  
19日 (日) 工業高校体育館  
12月 21日 (火) 宮津市民体育館  
22日 (水) 宮津市民体育館

### 男子



警報発令の場合の申し合わせ（大雨、洪水、暴風、暴風雪、大雪のいずれかが中丹・丹後地域のいずれかで発令された場合）

- 大会当日午前6:00の段階で上記警報のいずれかが発令されている場合は、当日の日程をすべて中止・順延とする。
- 大会当日途中で発令された場合は、継続中の試合は行い、以後の日程については中止・順延とする。中止・順延の場合は以下の通りとする。
  - 1日のみ途中中止または順延の場合は、決勝、3位決定戦及び5位決定戦は行わず、順位は抽選とする。
  - 2日間順延の場合は上位4チームまで決定し、順位は抽選とする。
  - 上記(2)の場合、令和4年度インターハイ両丹予選の1～4位シード及び5～7位シードは別途抽選で決定する。

注意事項（警報発令による中止・順延については前述のとおり）

- この大会につきましては、無観客で行うこととします。
- 試合時間は10分クォーター制、クォーター間2分、ハーフタイム10分とします。
  - 1・2日目については、試合間を少なくとも20分とりますので、ハーフタイムにおける次試合のチームのコートアップは禁止します。
  - 3・4日目については、ハーフタイムアップ可とします。（試合開始時間が、1・2日目と異なりますので注意してください。）

- ユニフォームは、組合せ左側が淡色、ベンチはT O席に向かって右側とします。
- 第1試合のT Oは、第2試合の組み合わせ左側が前半、右側が後半、以後は**負けチーム**とします。
- ゲーム中出血した選手は止血するまでゲームには出場できません。
- 鳴り物を使った応援は禁止とします。
- 令和3年度WC京都府予選でベスト4のチーム（該当チームなし）は、両丹予選を経ず、府予選出場権を得ます。  
※「両丹高校新人大会」を兼ねるため、府予選直接出場チームも参加する。
- 男子上位4チーム（直接出場チームを除く）は、府予選の出場権を得ます。
- 1～6位のチームは令和4年度インターハイ両丹予選でシード権を得ます。

お願い

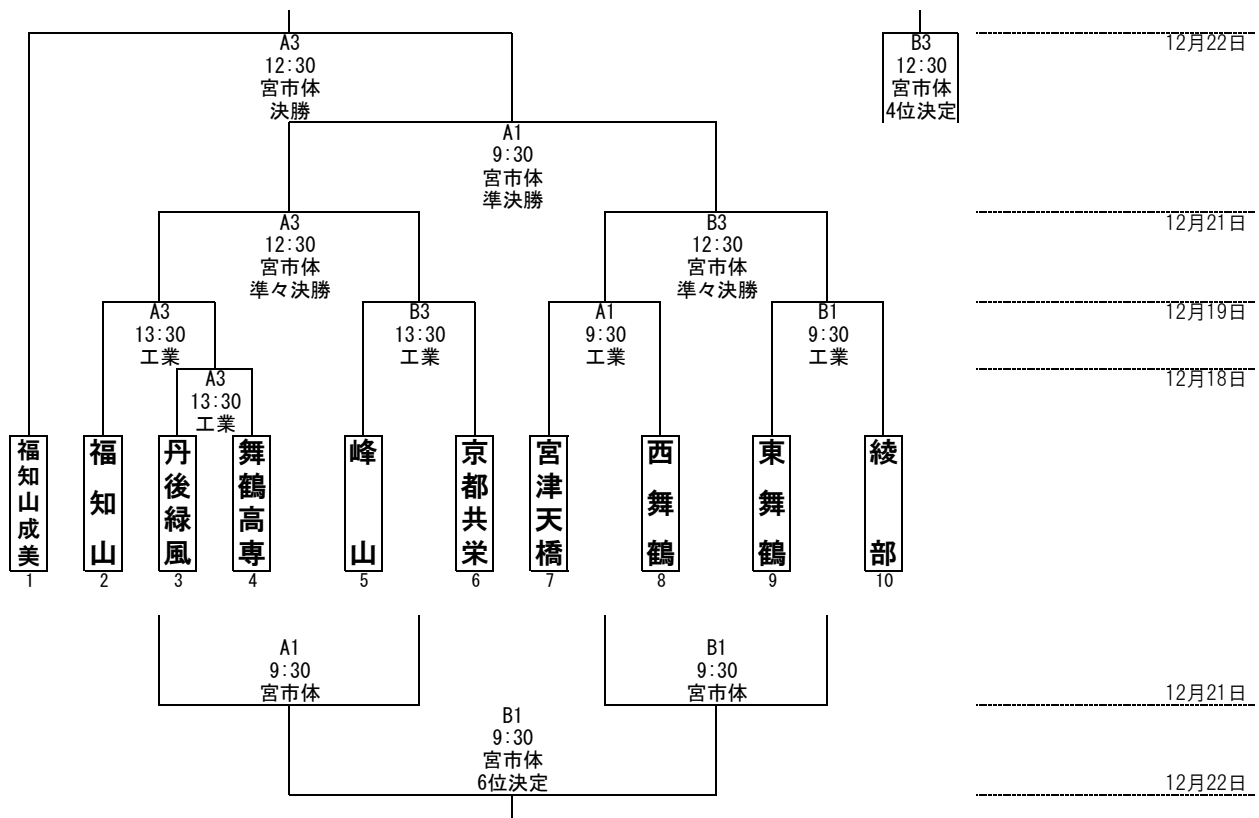
- 各チームとも会場設営、後片づけなど協力をお願いします。
- 飲み物の空きビン、空き缶、ペットボトル及び弁当の空き箱など会場に変迷惑をかけています。必ず持ち帰ってください。
- 貴重品・シューズ等の管理をきちんと行ってください。

令和3年度

## 第69回京都府高等学校新人大会 兼 第32回近畿高等学校新人大会京都府予選 両丹代表決定戦

日程・会場： 令和3年 12月 18日 (土) 工業高校体育館  
19日 (日) 工業高校体育館  
12月 21日 (火) 宮津市民体育館  
22日 (水) 宮津市民体育館

女子



警報発令の場合の申し合わせ（大雨、洪水、暴風、暴風雪、大雪のいずれかが中丹・丹後地域のいずれかで発令された場合）

- 大会当日午前6:00の段階で上記警報のいずれかが発令されている場合は、当日の日程をすべて中止・順延とする。
- 大会当日途中に発令された場合は、継続中の試合は行い、以後の日程については中止・順延とする。中止・順延の場合は以下の通りとする。
  - 1日のみ途中中止または順延の場合は、決勝、準決勝、4位決定戦及び6位決定戦は行わず、順位は抽選とする。
  - 2日間順延の場合は上位4チームまで決定し、順位は抽選とする。
  - 上記(2)の場合、令和4年度インターハイ両丹予選の1～4位シードは別途抽選で決定する。

注意事項（警報発令による中止・順延については前述のとおり）

- この大会につきましては、無観客で行うこととします。
- 試合時間は10分クォーター制、クォーター間2分、ハーフタイム10分とします。
  - 1・2日目については、試合間を少なくとも20分とりますので、ハーフタイムにおける次試合のチームのコートアップは禁止します。
  - 3・4日目については、ハーフタイムアップ可とします。（試合開始時間が、1・2日目と異なりますので注意してください。）
- ユニフォームは、組合せ左側が淡色、ベンチはT O席に向かって右側とします。
- 第1試合のT Oは、第2試合の組み合わせ左側が前半、右側が後半、以後は**負けチーム**とします。
- ゲーム中出血した選手は止血するまでゲームには出場できません。
- 鳴り物を使った応援は禁止とします。
- 令和3年度WC京都府予選でベスト4のチーム（福知山成美）は、両丹予選を経ず、府予選出場権を得ます。  
※「両丹高校新人大会」を兼ねるため、府予選直接出場チームも参加する。
- 女子上位4チーム（直接出場チーム（福知山成美）を除く）は、府予選の出場権を得ます。
- 1～7位のチームは令和4年度インターハイ両丹予選でシード権を得ます。

お願い

- 各チームとも会場設営、後片づけなど協力をお願いします。
- 飲み物の空きビン、空き缶、ペットボトル及び弁当の空き箱など会場に大変迷惑をかけています。必ず持ち帰ってください。
- 貴重品・シューズ等の管理をきちんと行ってください。