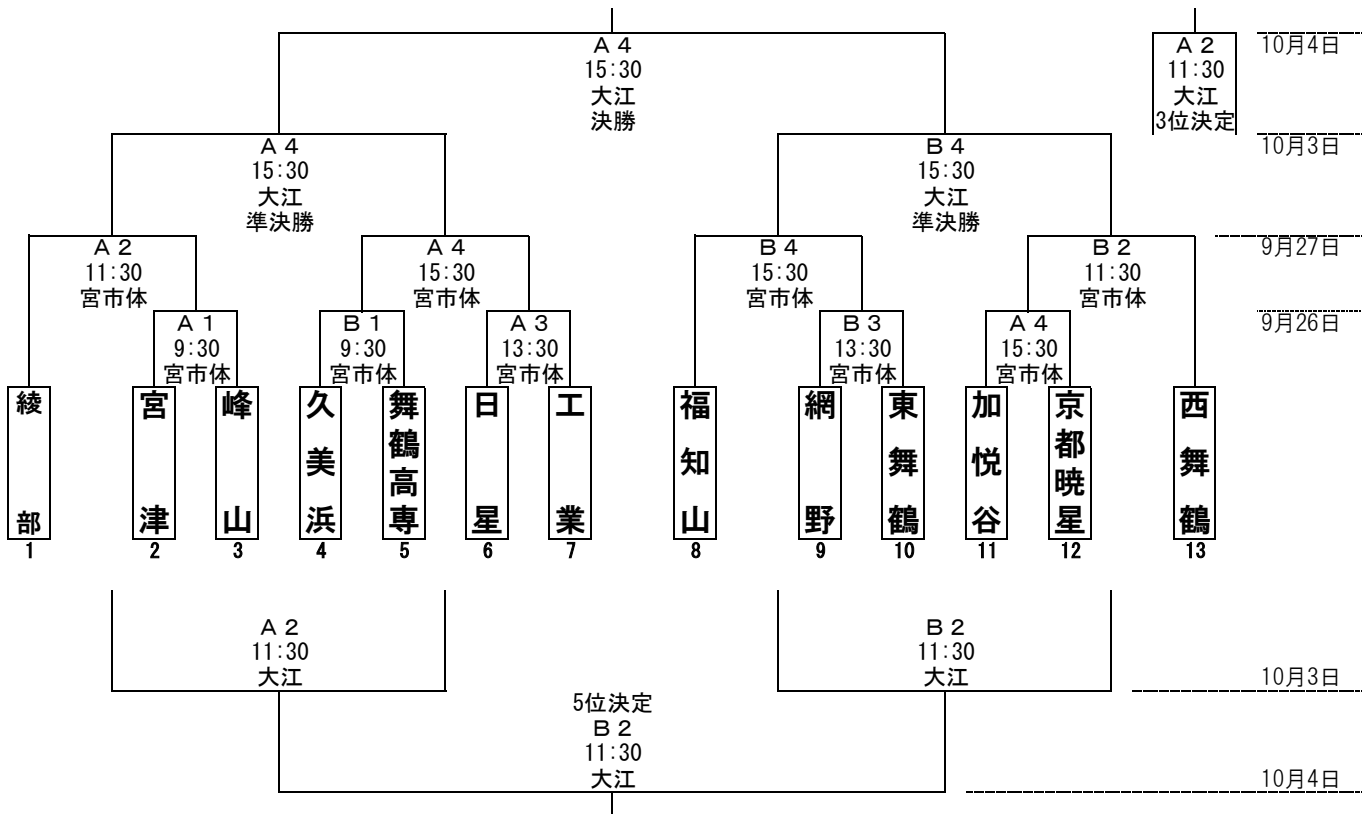


令和2年度

第40回京都府高等学校選手権大会 兼 第73回全国高等学校バスケットボール選手権大会京都府予選 両丹代表決定戦

日程・会場： 令和2年 9月26日（土） 宮津市民体育館
27日（日） 宮津市民体育館
10月 3日（土） 大江高校体育館
4日（日） 大江高校体育館

男子



注意事項（警報発令による中止・順延は申し合わせの通り → 当日午前6時の段階で判断してください。）

- この大会につきましては、無観客で行うこととします。
- 試合時間は10分クォーター制、クォーター間2分、ハーフタイム10分とします。試合間を少なくとも20分とりますので、ハーフタイムにおける次試合のチームのコートアップは禁止します。
- 1 ユニフォームは、組合せ左側が淡色、ベンチはT O席に向かって右側とします。
（チーム事情により考慮が必要な場合は、事前に競技 柏野 まで確認をとってください。）
- 2 第1試合のT Oは、第2試合の組み合わせ左側が前半、右側が後半、以後は**負けチーム**とします。
- 3 ゲーム中出血した選手は止血するまでゲームには出場できません。
- 4 鳴り物を使った応援は禁止とします。
- 5 **男子上位3チーム**は、10月23日（金）24日（土）25日（日）31日（土）11月1日（日）に行われる府予選の出場権を得ます。
- 6 **1～6位のチーム**は令和2年度新人大会両丹予選で1～6位シード権を得ます。
- 7 大会当日、「チーム所属競技者一覧表」を、第1試合開始予定時刻の30分前（第2試合以降は前試合のハーフタイム）までに大会本部へ持参し、選手登録の確認を受けてください。参加2日目以降の確認は行いませんが、原則大会を通じて事前に登録したメンバー表の通りとします。

お願い

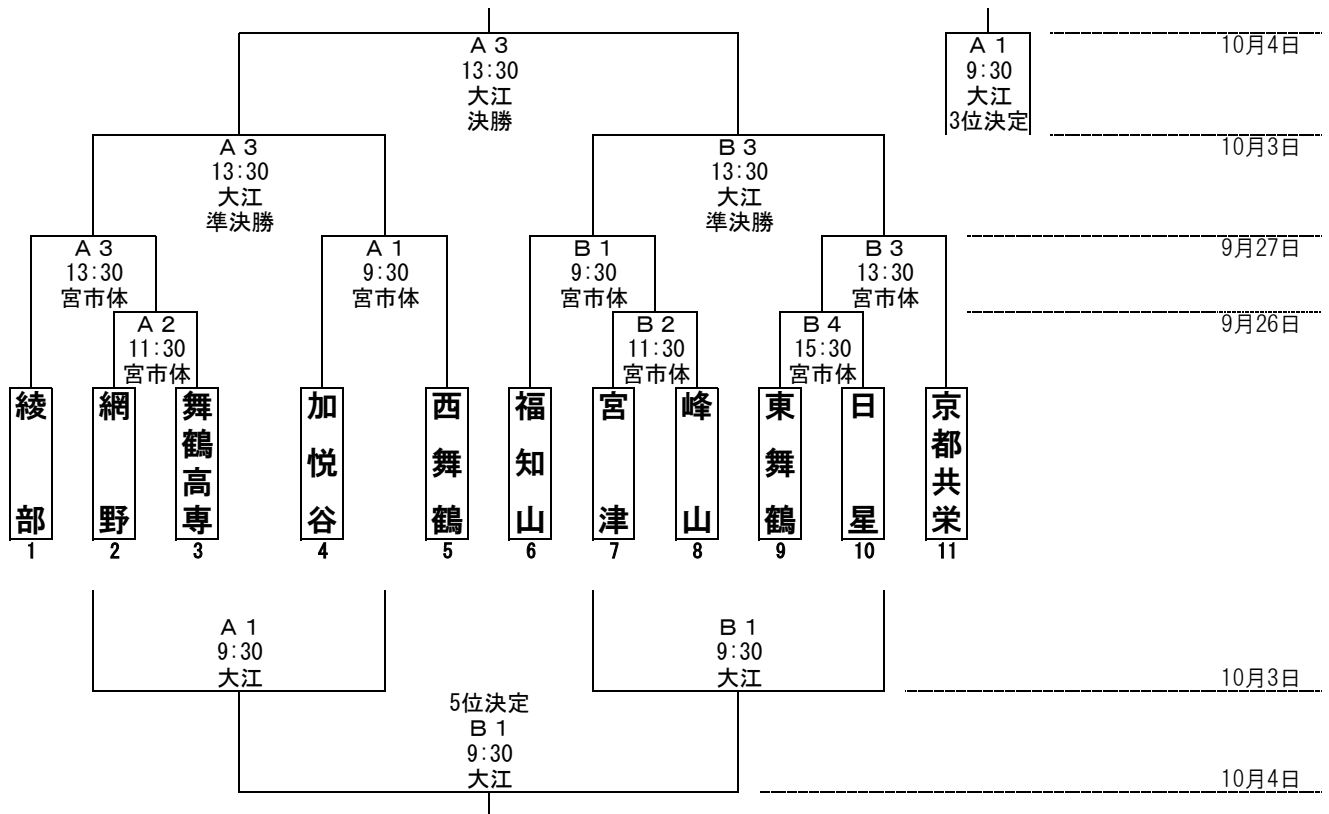
- 1 各チームとも会場設営、後片づけなど協力をお願いします。
- 2 飲み物の空きビン、空き缶、ペットボトル及び弁当の空き箱など会場に大変迷惑をかけています。必ず持ち帰ってください。
- 3 貴重品・シューズ等の管理をきちんと行ってください。

令和2年度

第40回京都府高等学校選手権大会 兼 第73回全国高等学校バスケットボール選手権大会京都府予選 両丹代表決定戦

日程・会場： 令和2年 9月26日（土） 宮津市民体育館
27日（日） 宮津市民体育館
10月 3日（土） 大江高校体育館
4日（日） 大江高校体育館

女子



注意事項（警報発令による中止・順延は申し合わせの通り → 当日午前6時の段階で判断してください。）

- この大会につきましては、無観客で行うこととします。
- 試合時間は10分クォーター制、クォーター間2分、ハーフタイム10分とします。試合間を少なくとも20分とりますので、ハーフタイムにおける次試合のチームのコートアップは禁止します。
- 1 ユニフォームは、組合せ左側が淡色、ベンチはT O席に向かって右側とします。
（チーム事情により考慮が必要な場合は、事前に競技 柏野 まで確認をとってください。）
- 2 第1試合のT Oは、第2試合の組み合わせ左側が前半、右側が後半、以後は**負けチーム**とします。
- 3 ゲーム中出血した選手は止血するまでゲームには出場できません。
- 4 鳴り物を使った応援は禁止とします。
- 5 **女子上位3チーム**は、10月23日（金）24日（土）25日（日）31日（土）11月1日（日）に行われる府予選の出場権を得ます。
- 6 1～7位のチームは令和2年度新人大会両丹予選で1～7位シード権（7位2チームは抽選）を得ます。
- 7 大会当日、「チーム所属競技者一覧表」を、第1試合開始予定時刻の30分前（第2試合以降は前試合のハーフタイム）までに大会本部へ持参し、選手登録の確認を受けてください。参加2日目以降の確認は行いませんが、原則大会を通じて事前に登録したメンバー表の通りとします。

お願い

- 1 各チームとも会場設営、後片づけなど協力をお願いします。
- 2 飲み物の空きビン、空き缶、ペットボトル及び弁当の空き箱など会場に大変迷惑をかけています。必ず持ち帰ってください。
- 3 貴重品・シューズ等の管理をきちんと行ってください。