

平成24年度

記 録 集

京都府高等学校バスケットボール競技

京都府高等学校体育連盟
バスケットボール専門部
記録委員会

目 次

1	第65回京都府高等学校総合体育大会市部大会バスケットボール競技(下級の部)	2
2	第64回両丹高等学校総合体育大会バスケットボールの部(上級・下級の部)	4
3	第65回全国高等学校総合体育大会バスケットボール競技 兼 第59回近畿高等学校バスケットボール選手権大会 京都府予選	
	① 京都市部代表決定戦	5
	② 両丹代表決定戦	7
	③ 京都府予選	9
	④ 決勝個人テーブル	11
4	第59回近畿高等学校バスケットボール選手権大会	12
5	第65回全国高等学校総合体育大会バスケットボール競技	13
6	平成24年度両丹高校夏季大会	14
7	第67回国民体育大会バスケットボール競技 少年の部	
	① 近畿ブロック大会	17
	② 本大会(岐阜国体)	17
8	第32回京都府高等学校バスケットボール選手権大会 兼 第43回全国高等学校選抜優勝バスケットボール大会 京都府予選	
	① 京都市部代表決定戦	18
	② 両丹代表決定戦	22
	③ 京都府予選	24
	④ 決勝個人テーブル	26
9	第43回全国高等学校選抜優勝バスケットボール大会	27
10	第60回京都府高等学校新人バスケットボール大会 兼 第23回近畿高等学校新人バスケットボール大会 京都府予選	
	① 京都市部代表決定戦	28
	② 両丹代表決定戦	30
	③ 京都府予選ブロックトーナメント	32
	④ 京都府予選決勝リーグ・5-8位決定戦	33
11	第23回近畿高等学校新人バスケットボール大会	36
12	第48回全国高等学校交歓バスケットボール京都大会	37

1 第65回京都府高等学校総合体育大会 市部大会バスケットボール競技(下級の部)

期日：平成24年5月19日(土)

場所：山城高校、嵯峨野高校、園部高校、同志社高校、鳥羽高校、亀岡高校、城陽高校、南丹高校

《 男子 》

南 京 都	4 8 14 8	34	
山 城	12 29 16 8	65	
東 山	10 10 14 15	49 A	
東 稜	8 18 19 24	69 東山	
	20 27 27 18	92	
	13 11 8 18	50	

京産大附属	15 3 8 19	45	
洛 北	2 10 17 25	54	
桂	8 17 8 22	55 H	
	18 15 10 2	45 洛北	

大 谷	24 17 24 26	91	
京 都 橋	12 8 8 2	30	
西 乙 訓	20 21 24 13	78 B	
	6 10 12 22	50 大谷	

京 都 両 洋	5 4 5 5	19	
鳥 羽	29 26 16 33	104	
立 命 館 宇 治	30 37 35 41	143 I	
	0 6 2 3	11 鳥羽	

京 都 成 章	13 18 4 15	50	
田 辺	15 8 13 3	39	
朱 雀	14 17 9 28	68 C	
洛 東	6 7 12 8	33 京都成章	
	18 6 14 12	50	
	6 12 6 12	36	

龍 谷 大 平 安	8 6 8 4	26	
洛 南	36 30 28 41	135	
京 都 翔 英	45 28 34 35	142 J	
日 吉 ケ 丘	4 6 4 4	18 洛南	
	5 4 14 6	29	
	12 15 18 12	57	

嵯 峨 野	17 15 7 14	53	
西 城 陽	2 7 8 9	26	
北 嵯 峨	19 5 26 14	64 D	
	8 13 13 4	38 嵯峨野	

亀 岡	13 17 9 9	48	
久 御 山	14 7 8 7	36	
向 陽	16 10 6 7	39 K	
南 陽	2 15 10 11	38 亀岡	
	7 18 26 13	64	
	8 7 7 18	40	

桃 山	5 11 11 18	45	
園 部	12 7 2 8	29	
鴨 沂	13 11 13 12	49 E	
堀 川	3 10 18 14	45 桃山	
	13 13 14 16	56	
	10 22 7 7	46	

京 都 外 大 西	0 7 4 4	15	
城 陽	45 49 32 36	162	
洛 水	28 25 38 20	111 L	
菟 道	4 0 6 2	12 城陽	
	6 9 10 4	29	
	14 3 8 11	36	

紫 野	14 16 5 18	53	
花 園	6 14 7 2	29	
京 教 大 附 属	10 20 12 6	48 F	
同 志 社	31 17 19 17	84 同志社	
	16 6 14 13	49	
	24 25 29 18	96	

洛 陽 工 業	17 13 6 16 2	54	
立 命 館	11 11 16 14 6	58	
伏 見 工 業	9 2 0 13	24 M	
洛 星	13 25 15 21	74 洛星	
	9 2 8 9	28	
	23 22 36 32	113	

乙 訓	12 10 7 4	33	
西 京	4 15 20 12	51	
東 宇 治 ・ 木 津	23 12 13 18	66 G	
同 志 社 国 際	6 14 7 2	29 西京	
	4 7 10 12	33	
	12 10 18 4	44	

京 都 学 園	2 7 17 2	28	
北 稜	24 15 21 21	81	
南 丹	17 10 16 9	52 N	
洛 西	15 13 13 17	58 南丹	
	33 11 14 11	69	
	12 14 12 14	52	

《女子》

洛陽総合	29 23 21 22	95	
龍谷大平安	2 4 9 13	28	
堀川	16 10 8 9	43	
鴨沂	15 3 21 16	55	
	14 30 17 26	87	A 洛陽総合
	8 4 2 14	28	

京都光華	8 11 10 11	40	
山城	11 9 9 7	36	
京産大附属			
			B 京都光華

京都橘			
嵯峨野	13 12 22 11	58	
京都成章	4 2 5 8	19	
			C 嵯峨野

京都明德	34 41 27 29	131	
朱雀	2 1 10 8	21	
久御山			
	16 19 13 17	65	D 京都明德
	13 3 14 17	47	

田辺	5 6 11 10	32	
桃山	14 21 10 7	52	
西京			
同志社女子			
	13 10 7 7	37	E 西京
	17 10 8 13	48	

京都精華女子	19 22 20 20	81	
立命館宇治	2 5 4 0	11	
同志社国際園部			
	34 41 32 45	152	F 京都精華女子
	2 0 2 0	4	
	9 6 15 17	47	
	12 14 16 13	55	

同志社	13 13 8 13	47	
大谷	13 3 6 17	39	
花園・向陽			
京都文教			
	7 6 7 13	33	G 同志社
	4 6 4 8	22	
	6 7 8 10	31	
	11 16 12 10	49	

京都聖母学院	7 15 10 15	47	
菟道	7 0 5 6	18	
南陽			
東宇治			
	2 7 8 1	18	H 南陽
	11 13 8 9	41	
	14 14 17 14	59	
	6 13 9 2	30	

西城陽	20 26 16 24	86	
洛西	0 2 0 3	5	
洛北			
鳥羽			
	11 13 7 11	42	I 洛北
	10 10 17 11	48	

紫野	47 28 16 32	123	
桂	0 10 3 12	25	
塔南			
	43 37 29 29	138	J 紫野
	2 16 9 10	37	

亀岡	12 13 4 7	36	
北嵯峨	15 7 9 10	41	
京都すばる			
日吉ヶ丘			
	12 8 13 9	42	K 京都すばる
	25 33 11 16	85	
	32 26 33 12	103	
	0 4 4 5	13	

立命館	4 20 7 15	46	
城南菱創	11 7 11 12	41	
城陽			
東稜			
	30 11 21 12	74	L 立命館
	4 7 7 16	34	
	13 4 15 13	45	
	10 8 16 12	46	

南丹	13 18 18 15	64	
洛東	8 8 6 3	25	
北稜			
京都学園			
	18 20 22 46	106	M 南丹
	7 13 7 4	31	
	10 17 11 6	44	
	8 3 10 13	34	

2 第64回両丹高等学校総合体育大会バスケットボールの部(上級・下級の部)

期日 平成24(2012)年5月19日(土)

場所 宮津高校(男子)、宮津市民体育館(女子)

《男子上級》

一回戦	準々決勝	準決勝	決勝
綾部 1	15 19	34	西舞鶴
	41 30	71	
西舞鶴 2	50 22	72	
大江 3	8 9	17	
福知山 4	26 18	44	
福知山成美 5	32 30	62	
	14 33	47	福知山成美
	27 9	36	
峰山 6	12 20	32	
東舞鶴 7	19 15	34	
	19 29	48	福知山成美
	14 17	31	
加悦谷 8	27 19	46	加悦谷
	18 18	36	
京都共栄 9	8 9	17	
久美浜 10	19 18	37	
	18 18	36	宮津
	32 27	59	
京都暁星 11	15 23	38	
網野 12	36 47	83	
	19 12	31	宮津
	8 34	42	
宮津 13	33 24	57	
府立工業 14	15 11	26	

《女子上級》

一回戦	準々決勝	準決勝	決勝
西舞鶴 1	23 25	48	西舞鶴
	17 6	23	
網野 2	11 20	31	
宮津 3	22 16	38	
	21 8	29	綾部
	19 13	32	
綾部 4	19 25	44	綾部
福知山 5	8 17	25	
	8 17	25	福知山成美
	26 28	54	
福知山成美 6	4 13	17	福知山成美
	37 29	66	
東舞鶴 7	10 12	22	
峰山 8	21 6	27	
	25 23	48	福知山成美
	20 21	41	
京都共栄 9	30 18	48	京都共栄
加悦谷 10	11 22	33	

《男子下級》

一回戦	準々決勝	準決勝	決勝
峰山 1	12 16	28	福知山
	24 16	40	
東舞鶴 2	21 17	38	
福知山 3	24 19	43	
	26 9	35	福知山
	6 21	27	
大江 4	6 13	19	
網野 5	37 33	70	
	18 13	31	加悦谷
	28 14	42	
綾部 6	21 20	41	
加悦谷 7	24 24	48	
	16 30	46	福知山成美
	33 32	65	
宮津 8	10 18	28	福知山成美
	37 21	58	
福知山成美 9	61 44	105	
久美浜 10	2 10	12	
	30 23	53	福知山成美
	6 21	27	
西舞鶴 11	18 26	44	
府立工業 12	6 14	20	
	40 17	57	西舞鶴
京都共栄 13	7 22	29	

《女子下級》

一回戦	準決勝	決勝	
峰山 1	9 12	21	東舞鶴
東舞鶴 2	21 17	38	
	17 9	26	福知山成美
	26 27	53	
福知山成美 3	32 23	55	福知山成美
京都共栄 4	3 4	7	
	28 27	55	福知山成美
	4 12	16	
綾部 5	15 11	26	西舞鶴
西舞鶴 6	8 21	29	
	9 15	24	福知山
	15 17	32	
宮津 7	16 6	22	福知山
福知山 8	11 16	27	

【女子】

	5月3日	5月4日	5月5日
久御山		45 32 34 43	154
堀川		6 7 4 7	24
乙訓			44 34 32 24 4 7 13 18
園部		13 7 16 12	48
		21 25 26 24	96
南丹		15 22 21 21	79
桃山		4 8 16 26	54
立命館			10 11 15 19 19 4 14 13
京都橘	16 13 22 18	69	
	11 7 15 4	37	
京都学園		27 21 25 32	105
		1 7 6 16	30
亀岡		18 21 22 22	83
龍谷大平安		15 6 7 9	37
塔南	3 15 5 5	28	
	21 31 24 23	99	
西城陽		6 24 16 18	64
北稜		13 8 8 17	46
桂		14 18 19 14	65
鳥羽		17 15 14 15	61
朱雀	13 21 34 13	81	
	13 0 14 14	41	
向陽		18 12 11 22	63
華頂女子		10 23 26 33	92
南陽		28 27 13 21	89
日吉ヶ丘		15 11 14 19	59
同志社国際	13 15 7 21	56	
	11 17 16 9	53	
京都聖母学院		12 12 13 23	60
同志社		10 10 16 13	49
京都西山		22 23 23 33	101
城陽		22 11 6 9	48
洛西	22 30 27 22	101	
	4 9 12 3	28	
洛水		20 21 26 17	84
鴨沂		14 11 12 5	42

久御山

南丹

亀岡

桂

南陽

京都西山

	5月3日	5月4日	5月5日
京都すばる		20 33 13 10	76
同志社女子		9 6 8 21	44
須知	8 14 14 14	50	
	17 18 19 5	59	
立命館宇治		0 10 9 10	29
西乙訓		23 20 25 26	94
城南菱創		20 30 30 21	101
京産大付属		10 16 4 12	42
京都成章	13 9 17 10	49	
	18 13 17 6	54	
洛北		40 34 34 45	153
聖カタリナ		3 0 4 2	9
洛陽総合		29 21 21 16	87
		6 5 13 29	53
山城			36 21 38 21 5 15 13 13
京教大付属	3 6 8 8	25	
	32 21 18 24	95	
京都外大西		6 4 2 7	19
京都文教		18 12 19 12	61
北嵯峨		50 27 57 46	180
北桑田		0 6 0 1	7
ノートルダム	21 10 11 6	48	
	12 9 9 14	44	
菟道		9 4 12 9	34
東宇治		9 7 20 9	45
京都光華		21 24 18 30	93
西京		14 12 5 7	38
花園	10 18 17 12	57	
	19 7 7 16	49	
大谷		25 12 19 20	76
東稜		14 20 23 14	71
嵯峨野		15 27 17 26	85
		12 6 8 10	36
京都八幡			7 7 9 6 11 17 9 23
京都朝鮮	17 13 12 24	66	
	4 17 11 17	49	
洛東		3 4 11 7	25
京都女子		25 21 17 23	86

京都すばる

城南菱創

洛陽総合

北嵯峨

京都光華

京都女子

③ 京都府予選

期 日：平成24(2012)年5月12日(土)13日(日)26日(土)27日(日) 6月3日(日)

場 所：5月12日亀岡市民体育館、13日山城高校、城陽高校、26日京都府立体育館、27日向日市民体育館

6月3日 京都府立体育館

《 男子 》		5月12日	5月13日	5月26日	5月27日	6月3日
洛 南			36 41 40 22	139		
立 命 館			8 11 3 14	36		
花 園		19 12 19 13	63	26 40 48 31	145	
東 稜		22 16 20 36	94	18 9 10 22	59	
西 舞 鶴			7 13 20 27	67		
東 山			26 23 27 12	88	14 15 16 25	70
洛 北			25 20 26 24	95	10 19 9 14	52
桂		28 22 18 13	81	15 6 10 25	56	
桃 山		15 12 12 15	54	18 13 25 24	80	
福知山成美			8 8 10 20	46	19 26 7 16	68
城 陽			23 19 29 23	94		
福 知 山			30 23 33 27	113		
同 志 社			6 14 12 30	62		
峰 山		35 24 20 8	87	33 19 36 36	124	
南 京 都		6 16 16 23	61	10 18 10 3	41	
鳥 羽			17 20 15 26	78		
龍谷大平安			13 13 26 22	74		
洛 西					21 12 12 11	56
東 舞 鶴					15 17 15 15	62
山 城		21 24 23 25	93			
		11 12 12 18	53			
		21 24 26 23	94			
		17 29 12 13	71	19 8 20 13	60	
				23 19 16 13	71	
		10 12 14 18	54			
		36 35 30 32	133			
						26 13 17 19
						16 5 13 18
						75
						52
						洛 南
						42年連続42回目

優勝校：全国高校総体出場(7月29日～8月3日 北信越、石川県)
 ベスト4：近畿高校選手権出場(6月22日～24日 和歌山県)

《女子》	5月12日	5月13日	5月26日	5月27日	6月3日	
紫野						
京都西山		27 24 38 20	109			
		11 6 8 42	67			
綾部			34 32 11 14	91		
	21 10 9 17	57	10 11 18 22	61		
京都すばる	23 20 37 23	103				
		18 11 17 23	69			
桂		16 7 21 17	61			
久御山				17 19 24 13	73	
		40 14 20 20	94	19 22 12 12	65	
城南菱創		16 20 17 19	72			
	16 22 23 23	84				
北嵯峨	14 11 16 19	60	8 19 13 9	49		
			41 21 18 38	118		
東舞鶴		12 19 17 17	65			
京都精華女子		39 16 34 29	118			
					24 15 15 18	72
京都明德		42 30 34 27	133		10 23 21 15	69
西舞鶴		10 11 8 20	49			
京都女子			16 9 15 17	57		
	25 21 21 25	92	19 15 12 6	52		
京都共栄	3 14 11 12	40				
		23 22 18 15	78			
南丹		11 11 10 24	56			
				18 19 15 18	70	
亀岡		11 10 9 20	50		16 15 15 13	59
京都光華		17 23 13 9	62			
	25 8 13 21	67				
洛陽総合	12 6 12 27	57	16 13 9 10	48		
			15 16 10 14	55		
南陽		16 4 11 10	41			
福知山成美		18 19 25 15	77			

紫野
2年連続5回目

優勝校: 全国高校総体出場(7月29日~8月3日 北信越、石川県)
ベスト4: 近畿高校選手権出場(6月22日~24日 和歌山県)

④ 決勝個人テ-ブル

第65回 全国高等学校総合体育大会 京都府予選 兼
第59回 近畿高等学校選手権大会 京都府予選

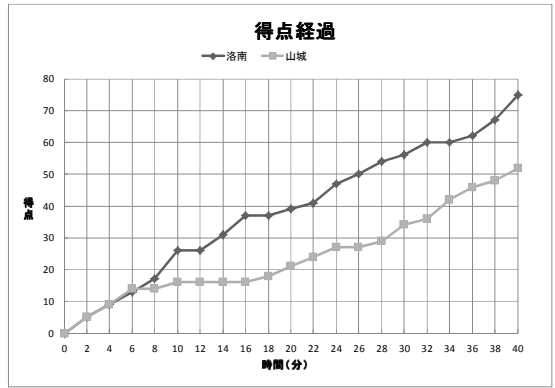
個人トータル表

男子		平成24年6月3日 14:00 開始											
決勝		京都府立体育館 M											
◎ 洛南 75		26 1st 16		52 山城									
		13 2nd 5											
		17 3rd 13											
		19 4th 18											
番号	氏名	得点	3P	2P	FT	反則	番号	氏名	得点	3P	2P	FT	反則
* 4	河合 祥樹	23	2	7	3	2	* 4	山口 大地	16	0	6	4	1
* 5	仁平 拓海	10	0	5	0	2	* 5	伊藤 卓貴	12	2	3	0	1
6	寺部 亮佑	6	0	3	0	1	* 6	坂本 凌介	0	0	0	0	0
* 7	宮脇 隼人	0	0	0	0	2	7	安部 竜馬	0	0	0	0	-
8	西戸 良	19	1	8	0	1	8	小林 駿也	7	0	2	3	0
9	佐々木 大輔	0	0	0	0	0	* 9	新谷 大樹	4	0	2	0	1
10	成田 穂高	0	0	0	0	0	10	中川 雄太	-	-	-	-	-
11	新城 隆平	2	0	1	0	1	* 11	角地 翼	3	0	1	1	3
12	伊藤 祥哉	7	0	2	3	0	12	阪本 尚太郎	0	0	0	0	0
13	小林 千真	0	0	0	0	1	13	川口 侑輝	0	0	0	0	0
* 14	森井 健太	2	0	1	0	4	14	嶋崎 克洋	4	0	2	0	0
* 15	渡部 裕地	6	0	3	0	1	15	山下 恭輔	2	0	1	0	2
16	熊瀬川 孝弘	-	-	-	-	-	16	坂本 英	0	0	0	0	0
17	河原 圭汰	-	-	-	-	-	17	今田 哲志	-	-	-	-	-
18	中島 海渡	-	-	-	-	-	18	川井 脩平	4	0	2	0	2
コーチ	吉田 裕司						コーチ	西田 和史					
Aコーチ	作本 信夫雄						Aコーチ	油谷 知子					
合計		75	3	30	6	15	合計		52	2	19	8	10
主審: 岩木 太郎													
副審: 井関 健一郎													

第65回 全国高等学校総合体育大会 京都府予選 兼
第59回 近畿高等学校選手権大会 京都府予選

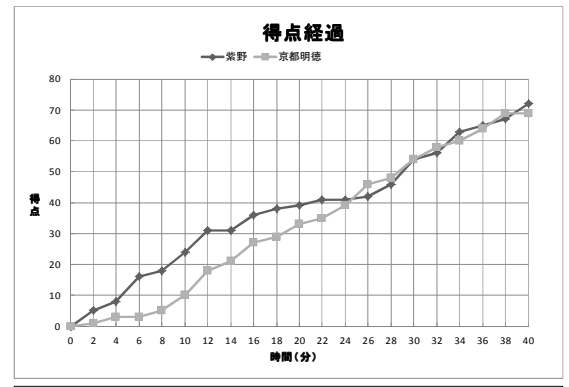
個人トータル表

女子		平成24年6月3日 12:00 開始											
決勝		京都府立体育館 M											
◎ 紫野 72		24 1st 10		69 京都明徳									
		15 2nd 23											
		15 3rd 21											
		18 4th 15											
番号	氏名	得点	3P	2P	FT	反則	番号	氏名	得点	3P	2P	FT	反則
* 4	武仲 真未	14	4	1	0	1	* 4	藤川 美咲	11	2	2	1	4
* 5	奥村 なつみ	7	0	3	1	1	* 5	橋本 優花	0	0	0	0	1
* 6	原田 真奈	15	1	4	4	3	* 6	山口 千晴	9	2	1	1	3
7	竹中 意織	1	0	0	1	0	7	木村 まどか	-	-	-	-	-
* 8	山本 恵里沙	20	2	5	4	3	8	藤山 晴絵	-	-	-	-	-
9	田中 紗綾	-	-	-	-	-	* 9	加納 佑花	17	0	8	1	3
10	山内 あみ	-	-	-	-	-	10	加藤 夏海	12	0	6	0	5
11	北川 紗衣	-	-	-	-	-	11	松田 夏野子	-	-	-	-	-
12	奥野 穂乃歌	-	-	-	-	-	12	土井 瑞穂	-	-	-	-	-
13	田中 みり	-	-	-	-	-	13	沼田 佳奈里	-	-	-	-	-
* 14	大塚 麻由	13	3	1	2	1	14	日下 羅	-	-	-	-	-
15	岡山 鈴佳	0	0	0	0	1	* 15	倉 香織	18	4	3	0	3
16	輪津 のぞみ	-	-	-	-	-	16	新土居 季莉加	0	0	0	0	0
17	松田 樹奈	2	0	1	0	1	17	南 千尋	2	0	1	0	0
18	鈴木 英里子	-	-	-	-	-	18	福井 絵理華	-	-	-	-	-
コーチ	吉田 聡						コーチ	長壁 末美					
Aコーチ	畑 和美						Aコーチ	楢田 忠治					
合計		72	10	15	12	11	合計		69	8	21	3	19
主審: 伊藤 亮介													
副審: 川路 宗勲													



【戦評】
両チーム準決勝と同様のスターティングラインナップで開始。出だし洛南⑮渡部のジャンプシュート、⑤仁平のリバウンドシュートで得点。山城は④山口のジャンプシュート、⑥坂本のゴール下で対抗。先にリズムを掴んだのは山城。1-1-3ゾーンを仕掛け⑨新谷の速攻やバスケットカウント、⑤伊藤の3Pとテンポよくシュートを決めていく。1Q残り5分31秒で5-14となったところで洛南はたまたまず1.0。その後、流れが入れ替わり山城にディフェンスを組み立てる時間を与えず洛南⑪新城が速攻、④河合がスティールからレイアップ・3P、⑭森井のアシストから⑧西戸の速攻と速い展開で盛り返し26-16の洛南リードで1Q終了。2Q山城はゾーンの形を変化させきつかけを覗い、積極的なオフェンスリバウンドを認めるがシュートが決まっていず。対する洛南は⑩伊藤の速攻や⑧のジャンプシュートで速いテンポを崩さず39-21で前半終了。3Qに入り、山城④のカットインからリズムを掴みオールコートでもディフェンスを仕掛け対抗。洛南は⑥寺部のジャンプシュート⑧の3Pを含めた多彩なオフェンスで得点していく。4Q山城は⑩川井のレイアップが流れを止めきれない中、④と⑧が審判し点数をつないでいく。山城⑪角地のリバウンドシュートや⑮山下の速攻でリズムを作るが75-52で洛南の勝利。速い展開の洛南、チームディフェンスを作った山城と両チームの良さが出たゲームであった。

高体連 木村 励 (同志社国際高校)



【戦評】
両チームともプレッシャーの強いマンツーマンディフェンスでゲームを進める。京都明徳は、⑮倉のドライブインからプレーを作るも、点が取れない。対する紫野はボールマンスクリーンやバスアウトからの3Pでリズムをつかみ、第1クォーターは紫野ペースのまま④武仲のプザービートで終了。第2クォーターは、明徳⑮の3Pから始まる。さらに⑩加藤や⑨加納のハイポストからのドライブでオフェンスリズムを取り戻した。両者互いに波を作れず、紫野リードのまま前半終了。第3クォーターは、明徳の連続得点が続く一方、紫野は⑮の取れない時間帯が長く続いた。残り1分で明徳④藤川の3Pカウント1シュートでますますリードを広げるが、紫野も⑥原田や④の3Pでくらいつき、54対54の同点で終了。第4クォーターは、一進一退の攻防が続く。残り2分で、明徳⑩のステップインで69対65と流れをつかんだかに見えたが、直後に⑩が5ファウルで退場してしまふ。そこから紫野は⑥、⑧の連続得点で同点とし、最後は⑩大塚の3Pで勝負を決めた。ゲームを通しての勝負の分かれ目は、紫野⑧山本の1対1であった。いかに点を取るかがキーとなった、最後まで勝負のわからない試合であった。

高体連 富山 唯 (南丹高校)

4 第59回近畿高等学校バスケットボール選手権大会

期日 平成24(2012)年6月22日(金)~24日(日)
 場所 和歌山ビッグホエール、和歌山ビッグウェーブ

《男子》

1回戦	城陽 ×	64	18 1st 19 19 2nd 14 10 3rd 25 17 4th 19	77	近畿大学附属 (大阪)
	東山 ×	70	19 1st 19 14 2nd 17 22 3rd 16 15 4th 28	80	神戸科学技術 (兵庫)
	山城 ○	126	32 1st 10 33 2nd 10 34 3rd 10 27 4th 22	52	近大和歌山 (和歌山)
2回戦	洛南 ○	111	31 1st 9 32 2nd 12 30 3rd 8 18 4th 21	50	甲南 (兵庫)
	山城 ○	88	22 1st 23 17 2nd 12 17 3rd 24 32 4th 10	69	八幡工業 (滋賀)
3回戦	洛南 ○	97	31 1st 12 18 2nd 19 25 3rd 10 23 4th 16	57	関西学院 (兵庫)
	山城 ○	72	16 1st 18 16 2nd 15 22 3rd 14 18 4th 21	68	大阪学院大学 (大阪)
準決勝	洛南 ○	75	18 1st 14 17 2nd 20 13 3rd 11 27 4th 5	50	育英 (兵庫)
	山城 ×	75	15 1st 27 12 2nd 22 13 3rd 20 35 4th 13	82	光泉 (滋賀)
決勝	洛南 ○	104	33 1st 4 22 2nd 19 29 3rd 4 20 4th 10	37	光泉 (滋賀)

11年連続29回目の優勝

《女子》

1回戦	京都明德 ○	107	24 1st 7 27 2nd 9 28 3rd 15 28 4th 12	43	星林 (和歌山)
	京都精華女子 ○	107	17 1st 7 20 2nd 8 27 3rd 6 43 4th 5	26	市立和歌山 (和歌山)
	福知山成美 ×	54	12 1st 20 13 2nd 23 12 3rd 30 17 4th 21	94	大塚 (大阪)
	紫野 ○	77	19 1st 21 19 2nd 18 15 3rd 19 24 4th 13	71	星翔 (大阪)
2回戦	京都明德 ○	85	13 1st 20 12 2nd 16 21 3rd 21 25 4th 14 14 OT 10	81	鳴尾 (兵庫)
	京都精華女子 ×	66	13 1st 13 15 2nd 28 19 3rd 30 19 4th 17	88	市立尼崎 (兵庫)
3回戦	紫野 ○	76	20 1st 22 22 2nd 18 15 3rd 7 19 4th 23	70	奈良女子 (奈良)
	京都明德 ×	57	11 1st 49 14 2nd 37 16 3rd 20 16 4th 31	137	大阪薫英女学院 (大阪)
	紫野 ×	58	14 1st 10 13 2nd 20 17 3rd 19 14 4th 10	59	豊島 (大阪)

5 第65回全国高等学校総合体育大会バスケットボール競技

期 日：平成24(2012)年7月29日(日)～8月3日(金)

場 所：石川総合スポーツセンター、金沢市総合体育館

《 男子 》

1回戦	洛南 ○	90	16	1st	11	57	県立松山北 (愛媛)
			26	2nd	14		
			25	3rd	17		
			23	4th	15		
2回戦	洛南 ○	93	28	1st	7	52	県立大分舞鶴 (大分)
			22	2nd	18		
			22	3rd	11		
			21	4th	16		
3回戦	洛南 ○	75	16	1st	16	61	明成 (宮城)
			16	2nd	17		
			23	3rd	11		
			20	4th	17		
準々決勝	洛南 ○	86	21	1st	24	77	福岡第一 (福岡)
			21	2nd	22		
			22	3rd	17		
			22	4th	14		
準決勝	洛南 ○	58	11	1st	13	47	八王子 (東京)
			14	2nd	14		
			18	3rd	4		
			15	4th	16		
決勝	洛南 ×	73	13	1st	24	78	延岡学園 (宮崎)
			20	2nd	16		
			8	3rd	21		
			32	4th	17		

《 女子 》

1回戦	紫野 ○	68	16	1st	13	58	前橋市立前橋 (群馬)
			18	2nd	13		
			18	3rd	15		
			16	4th	17		
2回戦	紫野 ×	55	9	1st	8	74	慶進 (山口)
			17	2nd	17		
			17	3rd	22		
			12	4th	27		

6 平成24年度両丹高校夏季大会

Dragon デイビジョン

8月17・18・20・21日

8/17・18福知山高校

8/20・21宮津高校

男子

	西舞鶴	福知山	宮津	舞鶴高専	京都共栄	網野	大江	順位
西舞鶴	100 × 107	86 ○ 82	84 ○ 62	101 ○ 44	88 ○ 76	130 ○ 26		1
	23 I 22	20 I 24	20 I 14	27 I 11	24 I 11	43 I 6		
	17 II 24	25 II 19	17 II 17	26 II 11	23 II 19	32 II 12		
	25 III 23	20 III 20	30 III 4	26 III 13	18 III 23	30 III 4		
	26 IV 22	21 IV 19	17 IV 27	22 IV 9	23 IV 23	25 IV 4		
9 OT 16	OT	OT	OT	OT	OT			
福知山	107 ○ 100	89 ○ 78	76 ○ 68	75 × 84	61 × 75	131 ○ 40		4
	22 I 23	16 I 20	16 I 22	16 I 22	17 I 12	38 I 4		
	24 II 17	24 II 18	28 II 14	22 II 10	14 II 17	35 II 15		
	23 III 25	24 III 22	24 III 12	14 III 30	13 III 16	27 III 11		
	22 IV 26	25 IV 18	8 IV 20	23 IV 22	17 IV 30	31 IV 10		
OT	OT	OT	OT	OT	OT			
宮津	82 × 86	78 × 89	67 ○ 38	72 × 76	84 ○ 44	146 ○ 49		5
	24 I 20	20 I 16	24 I 17	20 I 20	16 I 12	33 I 14		
	19 II 25	18 II 24	12 II 10	13 II 18	29 II 18	47 II 9		
	20 III 20	22 III 24	14 III 4	15 III 18	15 III 8	31 III 16		
	19 IV 21	20 IV 25	17 IV 7	24 IV 20	24 IV 6	35 IV 10		
OT	OT	OT	OT	OT	OT			
舞鶴高専	62 × 84	68 × 76	38 × 67	55 × 67	51 × 68	83 ○ 36		6
	14 I 20	22 I 16	17 I 24	13 I 12	14 I 24	16 I 10		
	17 II 17	14 II 28	10 II 12	9 II 17	7 II 18	21 II 9		
	4 III 30	12 III 24	4 III 14	22 III 15	12 III 16	20 III 9		
	27 IV 17	20 IV 8	7 IV 17	11 IV 23	18 IV 10	26 IV 8		
OT	OT	OT	OT	OT	OT			
京都共栄	44 × 101	84 ○ 75	76 ○ 72	67 ○ 55	50 × 82	94 ○ 71		3
	11 I 27	22 I 16	20 I 20	12 I 13	11 I 17	22 I 23		
	11 II 26	10 II 22	18 II 13	17 II 9	18 II 25	30 II 11		
	13 III 26	30 III 14	18 III 15	15 III 22	8 III 17	15 III 12		
	9 IV 22	22 IV 23	20 IV 24	23 IV 11	13 IV 23	27 IV 25		
OT	OT	OT	OT	OT	OT			
網野	76 × 88	75 ○ 61	44 × 84	68 ○ 51	82 ○ 50	126 ○ 40		2
	11 I 24	12 I 17	12 I 16	24 I 14	17 I 11	26 I 16		
	19 II 23	17 II 14	18 II 29	18 II 7	25 II 18	37 II 2		
	23 III 18	16 III 13	8 III 15	16 III 12	17 III 8	29 III 11		
	23 IV 23	30 IV 17	6 IV 24	10 IV 18	23 IV 13	34 IV 11		
OT	OT	OT	OT	OT	OT			
大江	26 × 130	40 × 131	49 × 146	36 × 83	71 × 94	40 × 126		7
	6 I 43	4 I 38	14 I 33	10 I 16	23 I 22	16 I 26		
	12 II 32	15 II 35	9 II 47	9 II 21	11 II 30	2 II 37		
	4 III 30	11 III 27	16 III 31	9 III 20	12 III 15	11 III 29		
	4 IV 25	10 IV 31	10 IV 35	8 IV 26	25 IV 27	11 IV 34		
OT	OT	OT	OT	OT	OT			

順位は、リーグ内での勝ち数(勝ち点)で決定

Tiger ディビジョン

8月17・18・20・21日

8/17・18綾部高校

8/20・21宮津市民体育館

男子 予選A組

男子 予選B組

	福知山成美	綾部	加悦谷	府立工業	順位
福知山成美		148 ○ 60	157 ○ 48	141 ○ 31	1
		37 I 10	42 I 8	26 I 9	
		42 II 14	45 II 6	35 II 0	
		39 III 18	39 III 13	49 III 12	
		30 IV 18	31 IV 21	31 IV 10	
	OT	OT	OT		
綾部	60 × 148		108 ○ 59	78 ○ 66	2
	10 I 37		17 I 14	26 I 20	
	14 II 42		32 II 17	7 II 13	
	18 III 39		36 III 10	16 III 18	
	18 IV 30		23 IV 18	29 IV 15	
	OT	OT	OT		
加悦谷	48 × 157	59 × 108		85 ○ 80	3
	8 I 42	14 I 17		20 I 14	
	6 II 45	17 II 32		21 II 21	
	13 III 39	10 III 36		27 III 17	
	21 IV 31	18 IV 23		17 IV 28	
	OT	OT	OT		
府立工業	31 × 141	66 × 78	80 × 85		4
	9 I 26	20 I 26	14 I 20		
	0 II 35	13 II 7	21 II 21		
	12 III 49	18 III 16	17 III 27		
	10 IV 31	15 IV 29	28 IV 17		
	OT	OT	OT		

	東舞鶴	峰山	久美浜	淑徳	順位
東舞鶴		37 × 105	102 ○ 75	161 ○ 22	2
		11 I 20	27 I 10	42 I 8	
		10 II 26	25 II 16	35 II 8	
		6 III 33	24 III 16	40 III 2	
		10 IV 26	26 IV 33	44 IV 4	
	OT	OT	OT		
峰山	105 ○ 37		128 ○ 34	193 ○ 7	1
	20 I 11		40 I 6	53 I 0	
	26 II 10		36 II 5	49 II 4	
	33 III 6		28 III 12	52 III 2	
	26 IV 10		24 IV 11	39 IV 1	
	OT	OT	OT		
久美浜	75 × 102	34 × 128		109 ○ 38	3
	10 I 27	6 I 40		32 I 10	
	16 II 25	5 II 36		24 II 8	
	16 III 24	12 III 28		33 III 12	
	33 IV 26	11 IV 24		20 IV 8	
	OT	OT	OT		
淑徳	22 × 161	7 × 193	38 × 109		4
	8 I 42	0 I 53	10 I 32		
	8 II 35	4 II 49	8 II 24		
	2 III 40	2 III 52	12 III 33		
	4 IV 44	1 IV 39	8 IV 20		
	OT	OT	OT		

男子 決勝1~4位決定

	福知山成美	峰山	綾部	東舞鶴	順位
福知山成美		129 ○ 32	148 ○ 60	162 ○ 50	1
		37 I 15	37 I 10	33 I 11	
		36 II 5	42 II 14	53 II 10	
		28 III 5	39 III 18	36 III 8	
		28 IV 7	30 IV 18	40 IV 21	
	OT	OT	OT		
峰山	32 × 129		73 ○ 66	105 ○ 37	2
	15 I 37		18 I 15	20 I 11	
	5 II 36		21 II 26	26 II 10	
	5 III 28		22 III 11	33 III 6	
	7 IV 28		12 IV 14	26 IV 10	
	OT	OT	OT		
綾部	60 × 148	66 × 73		115 ○ 63	3
	10 I 37	15 I 18		24 I 17	
	14 II 42	26 II 21		35 II 14	
	18 III 39	11 III 22		31 III 18	
	18 IV 30	14 IV 12		25 IV 14	
	OT	OT	OT		
東舞鶴	50 × 162	37 × 105	63 × 115		4
	11 I 33	11 I 20	17 I 24		
	10 II 53	10 II 26	14 II 35		
	8 III 36	6 III 33	18 III 31		
	21 IV 40	10 IV 26	14 IV 25		
	OT	OT	OT		

男子 決勝5~9位決定

	加悦谷	久美浜	府立工業	淑徳	順位
加悦谷		128 ○ 62	85 ○ 80	137 ○ 28	5
		35 I 15	20 I 14	41 I 2	
		34 II 14	21 II 21	44 II 4	
		32 III 14	27 III 17	29 III 14	
		27 IV 19	17 IV 28	23 IV 8	
	OT	OT	OT		
久美浜	62 × 128		70 × 107	109 ○ 38	7
	15 I 35		20 I 32	32 I 10	
	14 II 34		15 II 27	24 II 8	
	14 III 32		18 III 21	33 III 12	
	19 IV 27		17 IV 27	20 IV 8	
	OT	OT	OT		
府立工業	80 × 85	107 ○ 70		119 ○ 38	6
	14 I 20	32 I 20		34 I 9	
	21 II 21	27 II 15		31 II 7	
	17 III 27	21 III 18		32 III 8	
	28 IV 17	27 IV 17		22 IV 14	
	OT	OT	OT		
淑徳	28 × 137	38 × 109	38 × 119		8
	2 I 41	10 I 32	9 I 34		
	4 II 44	8 II 24	7 II 31		
	14 III 29	12 III 33	8 III 32		
	8 IV 23	8 IV 20	14 IV 22		
	OT	OT	OT		

Dragon ディビジョン

8月17・18・20・21日

8/17・18福知山高校

8/20・21宮津高校

女子

	西舞鶴	福知山	宮津	京都共栄	網野	順位
西舞鶴		75 ○ 63	47 ○ 45	56 ○ 43	72 ○ 27	1
		23 I 15	15 I 5	16 I 17	10 I 8	
		27 II 15	9 II 7	19 II 15	25 II 6	
		15 III 14	11 III 16	7 III 6	20 III 2	
		10 IV 19	12 IV 17	14 IV 5	17 IV 11	
		OT	OT	OT	OT	
福知山	63 × 75		72 ○ 62	68 ○ 59	75 ○ 19	2
	15 I 23		20 I 16	6 I 11	22 I 6	
	15 II 27		15 II 19	19 II 16	15 II 3	
	14 III 15		17 III 13	13 III 16	25 III 4	
	19 IV 10		20 IV 14	15 IV 10	13 IV 6	
		OT	OT	OT	OT	
宮津	45 × 47	62 × 72		57 ○ 44	61 ○ 29	3
	5 I 15	16 I 20		11 I 15	12 I 7	
	7 II 9	19 II 15		18 II 5	11 II 3	
	16 III 11	13 III 17		14 III 11	25 III 12	
	17 IV 12	14 IV 20		14 IV 13	13 IV 7	
			OT	OT	OT	
京都共栄	43 × 56	59 × 68	44 × 57		85 ○ 31	4
	17 I 16	11 I 6	15 I 11		16 I 6	
	15 II 19	16 II 19	5 II 18		16 II 13	
	6 III 7	16 III 13	11 III 14		29 III 5	
	5 IV 14	10 IV 15	13 IV 14		24 IV 7	
				OT	OT	
網野	27 × 72	19 × 75	29 × 61	31 × 85		5
	8 I 10	6 I 22	7 I 12	6 I 16		
	6 II 25	3 II 15	3 II 11	13 II 16		
	2 III 20	4 III 25	12 III 25	5 III 29		
	11 IV 17	6 IV 13	7 IV 13	7 IV 24		
				OT	OT	

Tiger ディビジョン

8月17・18・20・21日

8/17・18綾部高校

8/20・21宮津市民体育館

女子

	福知山成美	東舞鶴	綾部	峰山	加悦谷	順位
福知山成美		118 ○ 9	111 ○ 38	134 ○ 36	153 ○ 36	1
		22 I 0	25 I 10	34 I 6	46 I 6	
		30 II 0	18 II 10	44 II 6	26 II 6	
		27 III 7	35 III 5	28 III 13	42 III 13	
		39 IV 2	33 IV 13	28 IV 11	39 IV 11	
		OT	OT	OT	OT	
東舞鶴	9 × 118		36 × 95	42 × 48	71 ○ 38	4
	0 I 22		6 I 27	12 I 11	20 I 10	
	0 II 30		11 II 22	10 II 6	10 II 10	
	7 III 27		10 III 21	11 III 12	19 III 7	
	2 IV 39		9 IV 25	9 IV 19	22 IV 11	
		OT	OT	OT	OT	
綾部	38 × 111	95 ○ 36		91 ○ 42	115 ○ 20	2
	10 I 25	27 I 6		26 I 9	29 I 2	
	10 II 18	22 II 11		27 II 11	33 II 2	
	5 III 35	21 III 10		12 III 6	22 III 8	
	13 IV 33	25 IV 9		26 IV 16	31 IV 8	
			OT	OT	OT	
峰山	36 × 134	48 ○ 42	42 × 91		80 ○ 43	3
	6 I 34	11 I 12	9 I 26		24 I 8	
	6 II 44	6 II 10	11 II 27		28 II 13	
	13 III 28	12 III 11	6 III 12		22 III 6	
	11 IV 28	19 IV 9	16 IV 26		6 IV 16	
				OT	OT	
加悦谷	36 × 153	38 × 71	20 × 115	43 × 80		5
	6 I 46	10 I 20	2 I 29	8 I 24		
	6 II 26	10 II 10	2 II 33	13 II 28		
	13 III 42	7 III 19	8 III 22	6 III 22		
	11 IV 39	11 IV 22	8 IV 31	16 IV 6		
				OT	OT	

7 第67回国民体育大会バスケットボール競技 少年の部

① 近畿ブロック大会

期 日：平成24(2012)年8月18日(土)・19日(日)
場 所：和歌山ビッグホエール、和歌山ビッグウェーブ

《 少年男子 》

予選リーグ

京 都 ○	63	16	1st	8	55	兵 庫
		8	2nd	21		
		17	20	16		
		22	4th	10		
京 都 ○	107	25	1st	17	65	滋 賀
		27	2nd	10		
		26	3rd	17		
		29	4th	21		

決勝

京 都 ○	89	30	1st	12	58	大 阪
		20	2nd	17		
		17	3rd	13		
		22	4th	16		

1位京都府本大会出場

《 少年女子 》

予選リーグ

京 都 ○	60	17	1st	13	45	和歌山
		9	2nd	12		
		16	20	10		
		18	4th	10		
京 都 ×	42	16	1st	11	56	奈 良
		2	2nd	11		
		16	20	11		
		8	4th	23		

予選敗退

② 本大会(岐阜国体)

期 日：平成24(2012)年9月30日(日)～10月2日(火)
場 所：飛騨高山ビッグアリーナ、高山市立中山中学校体育館

《 男 子 》

準々決勝	京 都 ○	85	23	1st	19	83	千 葉
			17	2nd	16		
			19	3rd	24		
			26	4th	24		
準決勝	京 都 ○	81	24	1st	13	76	北 海 道
			18	2nd	21		
			14	3rd	19		
			25	4th	23		
決勝	京 都 ○	84	21	1st	14	60	長 野
			16	2nd	17		
			21	3rd	8		
			26	4th	21		

(3年ぶり5回目の優勝)

8 第32回京都府高等学校バスケットボール選手権大会 兼
 第43回全国高等学校選抜優勝バスケットボール大会 京都府予選
 ① 京都市部代表決定戦

期日：平成24年10月13・14・20・21日

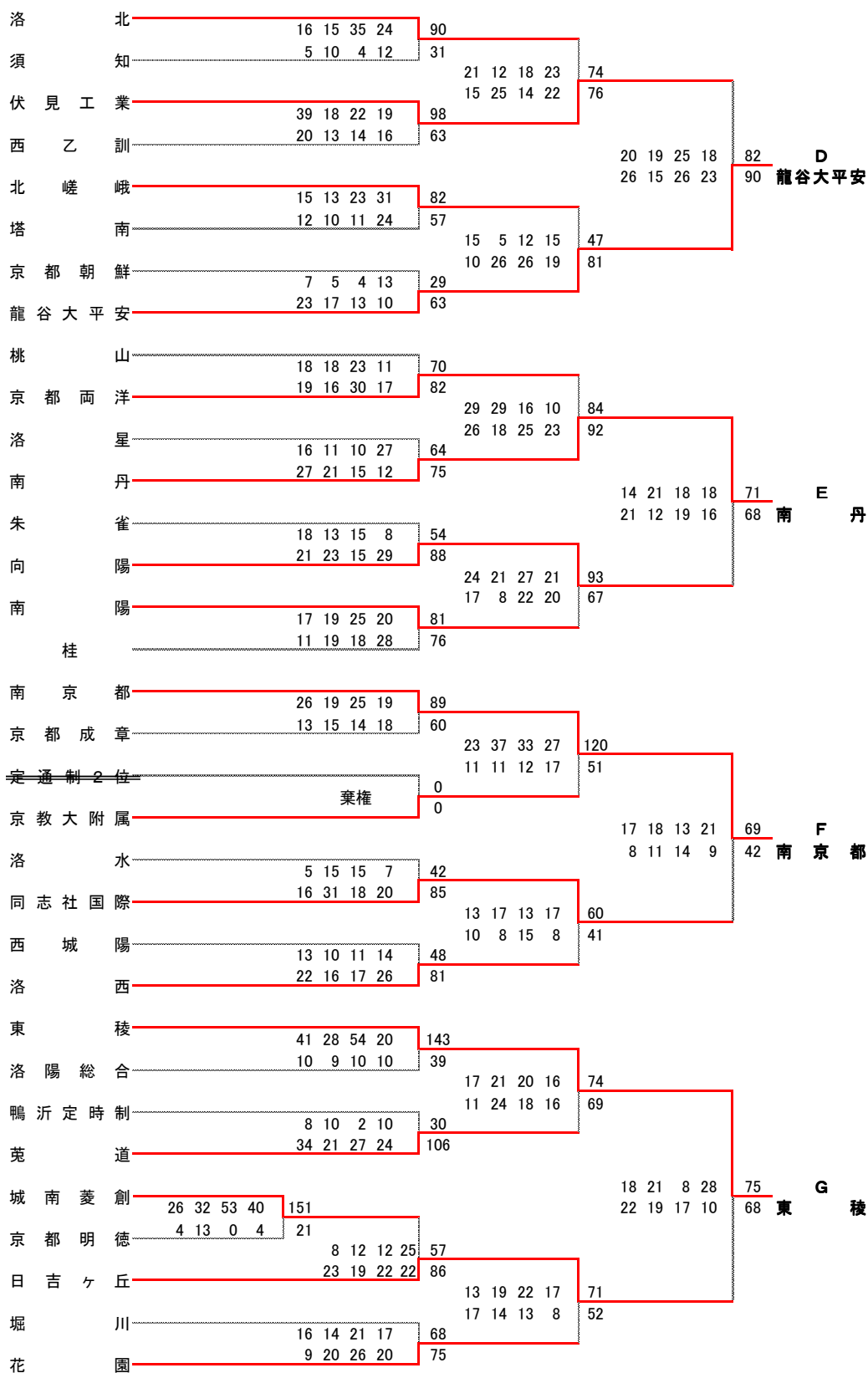
場所：10月13日… ハンナリーズアリーナ

10月14日… ハンナリーズアリーナ、園部高校、木津高校、嵯峨野高校

10月20日… 鳥羽高校、南丹高校、桂高校、亀岡高校

10月21日… 久御山町総合体育館、山城高校

《男子》	10/13-14	10/20	10/21	
鳥羽	40 42 56 44	182		
乙訓	8 9 6 14	37		
京都学園	7 6 13 13	39	33 31 31 20	115
紫野	22 32 21 29	104	10 10 14 9	43
東宇治	17 4 11 14	46		19 27 22 10
嵯峨野	14 22 21 16	73		16 11 18 20
京都橘	32 28 20 29	109	10 6 14 12	78
西京	12 16 19 22	69	15 13 17 16	65
同志社	19 31 27 11	88		
北稜	20 5 6 15	46		
京産大附属	21 30 28 31	110	13 14 30 19	76
京都八幡	8 16 11 31	66	16 21 15 23	75
京都外大西	14 18 15 4	51		26 21 21 33
洛陽工業	15 9 18 24	66		24 25 18 21
大谷	26 19 23 33	101	3 5 14 7	101
久御山	12 21 17 15	65	36 21 33 23	88
立命館	26 25 23 29	103		
亀岡	24 26 15 14	79		
鴨沂	14 14 2 16	46	21 23 15 22	81
木津	26 25 21 13	85	17 13 13 20	63
田辺	4 10 14 8	36		30 18 23 24
立命館宇治	16 16 5 4	41		12 12 28 25
園部	9 17 23 12	61	18 29 17 16	95
洛東	16 7 14 6	43	5 13 16 17	77



《女子》	10/13-14	10/20	10/21	
京都光華		27 25 33 31	116	
城陽	15 15 24 12	11 2 2 6	21	
京都外大西	11 14 10 9			
北稜	18 18 10 21		29 22 20 21	92
桃山	15 11 21 17		6 14 17 3	40
龍谷大平安	17 5 18 12	21 25 31 20		
京都学園	9 15 10 17	8 11 3 12	97	
			34	
京都すばる		15 10 19 24	68	
京都聖母学院	4 13 6 9	10 12 13 7	42	
立命館	24 19 23 11			
鴨沂	17 6 12 21		18 27 34 26	105
園部	22 23 17 16		18 23 10 15	66
京都朝鮮	12 5 14 8	2 4 8 18		
西京	11 17 29 22	48 41 18 35	32	
			142	
久御山		55 47 31 59	192	
京都八幡	9 9 8 19	7 6 9 6	28	
洛東	12 25 22 29			
同志社女子	15 12 12 12		33 37 22 44	136
東宇治	4 4 7 1		13 3 9 7	32
京産大附属	26 12 11 15	23 26 16 14		
大谷	13 7 16 16	4 7 13 6	79	
			30	
京都女子		20 8 24 8	60	
堀川	0 4 6 17	21 16 11 13	61	
西城陽	36 27 25 21			
北桑田	棄権		25 32 25 20	102
日吉ヶ丘			15 12 14 12	53
京都成章	33 22 25 31			
洛水	8 8 3 6	17 13 23 13		
		15 15 14 19	66	
			63	
			111	
			25	

南	丹		21 25 8 20	74		
菟	道	18 20 24 31	7 15 20 13	55		
須	知	0 8 15 11		34		
朱	雀	10 16 5 12		43	10 9 21 15	55
塔	南	29 23 22 13		87	16 14 20 22	72
山	城	14 6 15 17	9 4 4 8	25		
南	陽	15 18 16 18	8 13 18 17	56		
				67		

E 南陽

桂			13 7 20 8	48		
京 都 文 教		13 24 10 13	18 19 13 8	58		
嵯 峨 野		11 8 16 13		48		
同 志 社		13 20 9 18 11		71	11 12 9 17	49
同 志 社 国 際		7 20 18 15 13		73	9 22 25 11	67
東 稜		6 7 13 3	16 16 14 4	50		
龟 岡		15 20 20 29	25 11 18 24	78		
				84		

F 亀岡

洛 陽 総 合			30 27 20 18	95		
華 頂 女 子		27 14 22 18	4 14 25 8	51		
花 園		13 3 4 10		30		
西 乙 訓		5 6 11 8		30	25 17 16 19	77
洛 北		16 23 16 15		70	17 12 15 21	65
洛 西		13 6 7 8	17 12 3 13	45		
京 都 西 山		25 23 18 24	25 32 20 22	99		
				90		

G 洛陽総合

城 南 菱 創			24 32 32 10	98		
向 陽		6 7 11 12	15 0 13 17	45		
立 命 館 宇 治		29 19 23 25		96		
京 都 橘		17 16 18 19		70	15 14 13 11	53
乙 訓		5 8 3 16		32	15 19 22 28	84
鳥 羽		25 29 29 13	13 11 13 17	54		
北 嵯 峨		12 10 14 27	24 18 15 27	84		
				63		

H 鳥羽

② 両丹代表決定戦

期 日 平成24(2012)年9月29日(土)30日(日)10月6日(土)7日(日)

場 所 9/29・30宮津高校 10/6・7府立工業

<<予選Aクラスリーグ>>

男子Aリーグ

	福知山成美	西舞鶴	福知山	東舞鶴	順位
福知山成美		114 ○ 78	151 ○ 63	103 ○ 42	1
		31 I 21	47 I 8	25 I 9	
		23 II 13	32 II 25	28 II 6	
		31 III 16	29 III 19	30 III 5	
		29 IV 28	43 IV 11	20 IV 22	
		OT	OT	OT	
西舞鶴	78 × 114		112 ○ 82	81 ○ 62	2
	21 I 31		22 I 25	25 I 15	
	13 II 23		40 II 19	20 II 6	
	16 III 31		22 III 22	19 III 17	
	28 IV 29		28 IV 16	17 IV 24	
	OT		OT		
福知山	63 × 151	82 × 112		100 × 102	4
	8 I 47	25 I 22		23 I 25	
	25 II 32	19 II 40		21 II 16	
	19 III 29	22 III 22		29 III 19	
	11 IV 43	16 IV 28		17 IV 30	
	OT		10 OT 12		
東舞鶴	42 × 103	62 × 81	102 ○ 100		3
	9 I 25	15 I 25	25 I 23		
	6 II 28	6 II 20	16 II 21		
	5 III 30	17 III 19	19 III 29		
	22 IV 20	24 IV 17	30 IV 17		
	OT		12 OT 10		

<<予選B・Cクラストーナメント>>

<<男子>>

9月29日

9月30日

10月6日

10月7日

峰山	1									
			17	5	44				加悦谷	
			17	15	73					
加悦谷	2									
				20	17	15	17			
				14	20	22	20		綾部	
京都暁星	3	6	6	10	4	26				
大江	4	41	32	19	29	121				
							10	16	46	
				38	27	143			綾部	
綾部	5									
				10	22	16	22			
				12	23	22	22		70 宮津	
宮津	6									
				17	27	88			宮津	
				4	21	46				
府立工業	7	28	24	31	21	104				
久美浜	8	10	13	16	25	64				
							19	27	19	12
							24	16	16	7
網野	9	18	21	17	24	80			77	
京都共栄	10	14	18	19	17	68			63	宮津
							12	13	46	
							20	22	106	
舞鶴工専	11									舞鶴工専

女子Aリーグ

	西舞鶴	東舞鶴	綾部	順位
西舞鶴		64 × 76	61 × 67	3
		5 I 25	19 I 16	
		14 II 23	8 II 19	
		21 III 13	21 III 19	
		24 IV 15	13 IV 13	
		OT	OT	
東舞鶴	76 ○ 64		96 ○ 65	1
	25 I 5		17 I 18	
	23 II 14		27 II 14	
	13 III 21		22 III 18	
	15 IV 24		30 IV 15	
	OT		OT	
綾部	67 ○ 61	65 × 96		2
	16 I 19	18 I 17		
	19 II 8	14 II 27		
	19 III 21	18 III 22		
	13 IV 13	15 IV 30		
	OT		OT	

③ 京都府予選

期 日：平成24(2012)年11月9日(金)10日(土)11日(日)

場 所：舞鶴文化公園体育館、宮津市民体育館

《 男子 》

	11月9日(金)	11月10日(土)	11月11日(日)
洛 南	32 33 36 24 7 17 13 12	125	
立 命 館		43 33 27 30 12 10 15 25	133
龍谷大平安	16 19 13 20 30 14 40 31	68	62
西 舞 鶴			14 22 20 15 22 5 12 18
同 志 社	20 19 24 28 14 14 5 14	91	71
綾 部		13 14 11 19 32 29 27 19	57
東 舞 鶴	2 17 17 20 32 30 34 23	56	107
東 山			15 16 24 22 10 15 9 23
城 陽	36 15 31 28 16 14 16 18	110	77 洛 南 57
南 京 都		25 21 21 17 16 24 27 9	84
南 丹	10 5 14 28 28 24 36 27	57	76
福知山成美			14 12 10 22 23 12 22 23
鳥 羽	24 27 31 20 5 7 18 7	102	58
宮 津		11 13 12 19 17 19 23 36	80
東 稜	19 6 9 6 31 37 32 36	40	95
山 城			
チャレンジマッチ(11月17日)			
東 山		20 28 18 25	91 東 山
山 城		12 17 22 27	78

13年連続29回目の優勝
全国高校選抜優勝大会
の出場権獲得は
36回目

東山13年ぶり3回目の出場

注) 今年度は、洛南高校がインターハイで決勝に進出したため、京都府からもう1校出場可能となりました。
このため、チャレンジマッチを行い、出場校を決定しました。

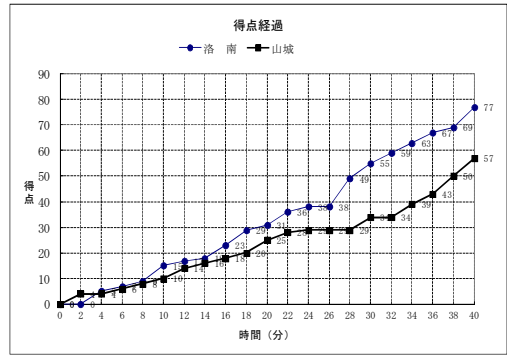
《 女子 》	11月9日(金)	11月10日(土)	11月11日(日)
紫野	41 35 44 26 8 8 12 11	146	
西舞鶴		39	
洛陽総合	17 11 8 10 16 14 14 19	46	
京都光華		63	
久御山	36 23 23 23 12 4 10 18	105	
南陽		44	
鳥羽	13 9 17 13 30 23 22 10	52	
福知山成美		85	
京都精華女子	38 37 26 37 8 4 1 1	138	
峰山		14	
東舞鶴	10 7 9 14 25 22 19 19	40	
京都すばる		85	
西城陽	13 24 19 20 13 10 8 6	76	
亀岡		37	
綾部	2 15 10 7 26 34 39 43	34	
京都明徳		142	
		17 16 12 18 12 5 13 9	63
		26 24 26 12 6 12 17 12	39
			88
			47
		17 22 12 14 11 15 19 15	65
			60
			76
		15 17 14 30 20 17 28 19	84
			76
		14 18 8 15	55
			66
		13 16 15 22 21 25 28 22	96
		5 17 9 9 26 28 31 26	40
			111

京都明徳
5年ぶり19回目の優勝
全国高校選抜優勝大会
の出場権獲得は
17回目

第32回京都府高等学校バスケットボール選手権大会 兼
第43回全国高等学校選抜優勝バスケットボール大会 京都府予選

個人トータル表

男子										平成24年11月11日 12:00 開始			
決勝					舞鶴文化公園体育館					M			
◎ 洛南 77					57 山城								
15 1st 10													
16 2nd 15													
22 3rd 9													
24 4th 23													
番号	氏名	得点	3P	2P	FT	反則	番号	氏名	得点	3P	2P	FT	反則
* 4	河合 祥樹	12	1	1	7	2	* 4	山口 大地	8	1	1	3	3
* 5	仁平 拓海	2	0	1	0	1	* 5	伊藤 卓貴	0	0	0	0	2
6	熊瀬川 崇広	2	0	1	0	0	* 6	坂本 凌介	18	2	6	0	1
* 7	宮脇 隼人	5	0	1	3	1	7	小林 駿也	0	0	0	0	0
* 8	伊藤 達哉	8	0	3	2	0	* 8	新谷 大樹	5	0	2	1	1
* 9	伊藤 祥哉	12	1	4	1	0	* 9	中川 雄太	12	0	5	2	4
10	西戸 良	15	1	5	2	0	10	角地 翼	2	0	1	0	2
11	新城 隆平	-	-	-	-	-	11	阪本 尚太郎	4	0	2	0	3
* 12	森井 健太	0	0	0	0	2	12	川口 侑輝	2	0	1	0	0
* 13	渡部 裕地	17	0	8	1	2	13	嶋崎 克洋	0	0	0	0	1
14	河原 圭汰	2	0	1	0	0	14	山下 恭輔	2	0	1	0	1
15	中島 海渡	0	0	0	0	0	15	坂本 英	-	-	-	-	-
16	小林 千真	0	0	0	0	1	16	橋本 大知	-	-	-	-	-
17	菅 裕史	2	0	1	0	0	17	今田 哲志	-	-	-	-	-
18	澤田 純以	0	0	0	0	1	18	川井 脩平	4	0	2	0	2
コーチ	吉田 裕司						コーチ	西田 和史					
Aコーチ	作本 信夫雄						Aコーチ	油谷 知子					
合計		77	3	26	16	10	合計		57	3	21	6	20
主審: 伊藤 亮介 (京都協会)													
副審: 田中 智也 (京都協会)													



〔戦評〕昨年と同じチームの対戦となった男子決勝。第1Q、両チームマンツーマンでスタート。開始1分、山城⑨、④の連続ゴールで先制。洛南も④のフリースロー、3Pで応戦、一進一退の攻防が続く。思うように得点が決まらない両チーム。終盤、洛南⑩の連続得点、山城⑨の得点で15-10の洛南リードで終了。

第2Q、山城は相手ミスからの速攻で点差を縮める。洛南も厳しいディフェンスからの速攻で得点を重ねる。洛南⑨のバスケットカウント、⑩のフリースローで11点差のリードを奪う。山城も⑥の3P、⑩のシュートで反撃。31-25の洛南リードで前半終了。

第3Q、開始早々、山城④の3Pが決まる。洛南⑨がミドルシュートでお互い一歩も譲らない。山城は、ゾーンディフェンスに切り替えるも洛南の勢いを止められない。洛南は、前線からのディフェンスプレッシャーで相手のミスを誘い、速攻で得点を重ねる。開始7分、洛南が13点リードを奪ったところで山城がタイムアウト。その後も洛南はオールコートでプレッシャーを掛け、速攻で点差を引き離す。山城も果敢に攻めるがシュートが決まらず、55-34の洛南リード。

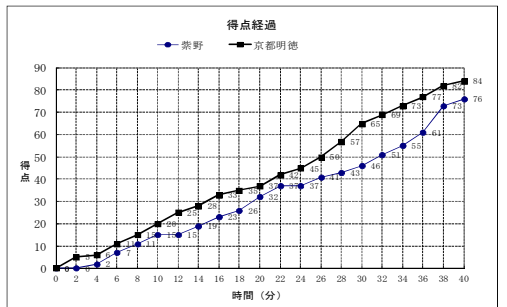
第4Q、何とか反撃に出たい山城は、洛南の厳しいディフェンスに苦しみながらも⑥の3P、リバウンドシュートで気迫の粘りをみせる。しかし、追いすがる山城を振りきり、77-57で洛南が13年連続優勝を決めた。

記載者 中村 公彦 (東舞鶴高校)

第32回京都府高等学校バスケットボール選手権大会 兼
第43回全国高等学校選抜優勝バスケットボール大会 京都府予選

個人トータル表

女子										平成24年11月11日 10:00 開始			
決勝					舞鶴文化公園体育館					M			
◎ 紫野 76					84 京都明徳								
15 1st 20													
17 2nd 17													
14 3rd 28													
30 4th 19													
番号	氏名	得点	3P	2P	FT	反則	番号	氏名	得点	3P	2P	FT	反則
* 4	武仲 真未	7	1	2	0	3	* 4	藤川 美咲	15	1	5	2	2
* 5	奥村 なつみ	23	0	11	1	0	5	橋本 優花	24	6	3	0	2
* 6	原田 真奈	8	0	4	0	4	* 6	山口 千晴	0	0	0	0	4
* 7	山本 恵理沙	13	1	4	2	2	7	木村 まどか	-	-	-	-	-
* 8	大塚 麻由	25	3	7	2	3	8	藤山 晴絵	-	-	-	-	-
9	楠津 のぞみ	0	0	0	0	3	* 9	加納 佑花	17	0	7	3	1
10	関山 鈴佳	0	0	0	0	2	* 10	加藤 夏海	4	0	2	0	5
11	有田 奈央	-	-	-	-	-	11	松田 夏野子	-	-	-	-	-
12	清水 咲	-	-	-	-	-	12	土井 雅徳	-	-	-	-	-
13	山元 葉摘	-	-	-	-	-	13	沼田 佳奈里	-	-	-	-	-
14	鈴木 英里子	-	-	-	-	-	14	日下部 燿	-	-	-	-	-
15	松田 樹奈	0	0	0	0	0	* 15	倉 香織	24	5	3	3	2
16	友保 葉那	-	-	-	-	-	16	山本 佳奈	-	-	-	-	-
17	奥野 満帆	-	-	-	-	-	17	南 千尋	-	-	-	-	-
18	宮本 結花	-	-	-	-	-	18	新土居幸莉加	-	-	-	-	-
コーチ	吉田 聡						コーチ	長壁 東美					
Aコーチ	甲良 泰明						Aコーチ	檜田 忠治					
合計		76	5	28	5	17	合計		84	12	20	8	16
主審: 岩木 太郎 (京都協会)													
副審: 川路 宗勲 (京都協会)													



〔戦評〕昨年と同カードとなった女子決勝。両チームハーフコートマンツーマンでの厳しいマッチアップで始まった。紫野はオフェンスリバウンドを支配するもなかなか得点が伸びてこない。残り4分21秒での紫野⑤のバスケットカウントでようやくリズムがはじめる。一方、明徳はチームファウルが5オーバーとなるが自分たちの流れを崩さず、3Pで応酬し、15-20で第1Qを終える。

第2Qに入っても両チームハーフマンツーマンで展開。明徳は得意の3Pやフリースローなど全員で得点を伸ばしていく。一方、紫野は高さで対抗。リバウンドに粘りを見せ、紫野⑥、⑧の活躍で得点を重ねる。残り4分を切り、紫野は明徳⑤にフェイズディフェンスを仕掛け、開きかけた点差を5点に狭し、32-23前半で終了。

第3Qに入り、紫野は明徳⑤へのフェイズディフェンスを続け、明徳はハーフマンツーマンで始まる。明徳は、明徳⑤の3Pなどで着々と得点を重ねていく。紫野は紫野⑦、⑧で対抗。紫野は残り4分40秒でハーフコート2-3コートに切り替えるが、明徳の3Pでの得点は止まらず、46-65で終了。

第4Qに入り、両チームハーフコートマンツーマンで開始。紫野が激しいディフェンスで粘りを見せ、得点を重ねますが、明徳はタイムアウトで冷静さを取り戻す。残り5分、紫野はオールコートマンツーマンに切り替え、プレスディフェンスで仕掛けていき、点差を縮めるが明徳が逃げ切り、76-84で勝利し、全国への切符を手にした。

記載者 田所 律子 (西舞鶴高校)

9 第43回全国高等学校選抜優勝バスケットボール大会

期 日：平成24(2012)12月23日(日)～29日(土)

場 所：広島県立総合体育館

《 男子 》

2回戦	洛南 ○	90	15 1st 13 28 2nd 11 16 3rd 23 31 4th 20	67	能代工業 (秋田)
	東山 ×	66	14 1st 17 17 2nd 14 17 20 26 18 4th 35	92	桐光学園 (神奈川)
3回戦	洛南 ○	73	14 1st 16 21 2nd 13 21 20 16 17 4th 17	62	明成 (宮城)
準々決勝	洛南 ○	88	26 1st 10 22 2nd 10 19 20 18 21 4th 24	62	光泉 (滋賀)
準決勝	洛南 ×	63	14 1st 13 19 2nd 17 18 20 14 12 4th 22	66	尽誠学園 (香川)
3位決定戦	洛南 ○	74	14 1st 20 20 2nd 18 16 20 18 24 4th 9	65	北陸 (福井)

《 女子 》

1回戦	京都明德 ×	56	19 1st 15 14 2nd 13 7 3rd 26 16 4th 26	80	中津北 (大分)
-----	-----------	----	---	----	-------------

10 第60回京都府高等学校新人バスケットボール大会 兼 第23回近畿高等学校新人バスケットボール大会 京都府予選 ① 京都市部代表決定戦

場所:平成25年1月12日(土) 山城総合運動公園体育館、嵯峨野高校、木津高校、亀岡高校、桂高校
平成25年1月13日(日) 山城総合運動公園体育館、城陽高校、山城高校

《男子》

		1月12日	1月13日			1月12日	1月13日
洛南		37 31 34 38	140 A	龍谷大平安		12 13 13 14	52
京教大附属		6 19 12 20	57	南	北	8 8 9 12	37
洛陽工業		11 5 8 25	49	西		21 9 8 26	64 I
				同志社国際		12 18 14 14	58 龍谷大平安
山城		49 50 40 33	172 B	立命館		10 8 16 16	50
北嵯峨		14 10 16 27	67	南	西	13 24 20 17	74
東宇治		21 18 15 26	80	立命館		17 19 20 32	88
				菟道		15 16 20 21	72
東山		35 29 34 34	132 C	塔南		19 13 23 20	75 J
洛水		8 14 11 13	46	大谷		16 28 20 13	77 大
洛星		22 29 28 19	98	京都		13 6 7 12	38
				南	京	40 22 52 28	142
城陽		35 31 43 27	136 D	京都		0	0
京都成章		16 20 18 21	75	洛陽総合	棄権	0	0
田辺		14 19 16 17	66	京都朝鮮		19 8 13 12	52 K
				紫野		23 19 10 15	67 紫
同志社		20 24 35 24	103 E	京都橋		20 22 16 24	82
立命館宇治		8 15 12 13	48 同志社	伏見工業		26 10 29 21	86
西城陽		22 14 17 23	76	花園		11 8 13 16	48
		17 26 7 30	80	園部		8 11 15 7	41
鳥羽		33 29 22 27	111 F	日吉ヶ丘		42 23 31 24	120 L
京都学園		8 12 12 14	46	朱雀		7 4 5 10	26 京都橋
西乙訓		9 14 8 23	54	久御山		8 4 7 9	28
				堀川		20 24 18 21	83
東稜		10 10 10 13	43	嵯峨野		23 8 15 16	62
桃山		10 23 17 25	75	向陽		6 13 4 16	39
京産大附属		12 20 9 21	62 G	洛東		23 35 23 14	95
桂		12 9 8 7	36 桃	木津		11 6 6 18	41
		13 4 17 16	50	山		22 27 25 13	87
		11 21 13 12	57	亀岡		20 11 10 17	58
				京都両洋		8 17 10 16	51 M
						20 19 26 24	89 日吉ヶ丘
						25 21 18 10	74 N
						12 10 17 17	56 久御山
						18 26 24 21	89
						14 11 17 17	59
						11 4 13 10	38
						16 25 11 26	78
						16 24 15 14	69 O
						22 23 31 22	98 京都両洋
						21 16 16 13	66
						9 18 27 16	70

南	丹	27 16 15 12	70		
南	陽	7 14 13 12	46	24 15 15 27	81 H
鴨	沂	27 24 36 30	117	13 14 17 11	55 南
京 都 明 徳		4 4 2 6	16		

京 都 外 大 西		21 22 11 5	59		
乙 訓		10 14 30 26	80	8 14 17 24	63 P
須 知		8 12 6 0	26	30 16 17 18	81 西
京 西		36 29 33 33	131		

各ブロック1位のチームは、1月19日から行われる府大会の出場権を獲得。

《女子》

京 都 明 徳	1月12日	1月13日	112 A	
南 丹	18 8 13 13	27 40 24 21	40 京 都 明 徳	
京 都 女 子	10 8 8 10	9 12 7 12	52	36

洛 陽 総 合	1月12日	1月13日	87 I	
大 谷 花 園	17 11 18 15	19 24 22 22	18 洛 陽 総 合	
	20 9 11 11	6 6 4 2	61	51

紫 野	48 32 56 34	170 B	
城 陽	19 28 23 26	96	26 紫 野
朱 雀	9 7 7 9	32	

鳥 羽	14 16 11 13	54	
菟 道	5 6 9 16	36	24 22 33 23
桃 山	15 23 10 12	60	9 10 4 9
京 都 成 章	17 15 15 19	66	
			32 鳥 羽

京 都 精 華 女 子	20 18 16 29	83 C	
北 桑 田	3 2 4 13	22	31 京 都 精 華 女 子
洛 西	38 40 27 21	126	

南 陽	10 16 19 13	58	
東 宇 治	10 10 6 14	40	16 17 12 13
塔 南	17 15 11 11	54	11 10 6 14
北 稜	26 18 17 12	73	
			41 南 陽

久 御 山	31 13 16 16	76 D	
西 乙 訓	2 6 10 22	40	46 久 御 山
西 京	30 34 32 8	104	

洛 北	40 29 29 43	141	
洛 水	2 2 4 5	13	19 24 24 13
日 吉 ケ 丘	13 9 20 10	52	16 7 21 20
龍 谷 大 平 安	7 10 10 13	40	
			64 洛 北

西 城 陽	27 19 30 8	84 E	
京 都 外 大 西	2 8 3 6	19	20 西 城 陽
京 都 文 教	22 26 31 30	109	

堀 川	8 12 10 17	47	
桂	27 23 26 10	86	27 23 35 9
京 都 学 園	棄権	0	3 5 7 9
乙 訓	棄権	0	
			24 桂

京 都 す ば る	41 20 15 25	101 F	
鴨 沂	14 12 9 6	41	2 11 3 4
立 命 館 宇 治	13 15 4 17	49	

京 都 橘	15 13 24 14	66	
同 志 社 国 際	7 8 12 29	56	24 12 6 10
同 志 社 女 子	11 10 11 10	42	20 16 16 13
北 嵯 峨	11 19 7 16	53	
			52 N
			65 北 嵯 峨

京 都 光 華	31 29 32 30	122 G	
東 稜	15 8 16 11	50	5 2 6 12
京 都 聖 母 学 院	11 13 16 23	63	

向 陽	14 6 2 6	28	
山 城	12 28 25 17	82	7 8 20 21
城 南 菱 創 部	31 24 32 34	121	9 22 10 12
	2 3 6 11	22	
			56 O
			53 山 城

1位 福知山成美、 2位 綾部、 3位 峰山、 4位 宮津

以上4チームが府予選に出場

Aクラス	福知山成美、綾部、峰山、宮津
Bクラス	西舞鶴、府立工業、網野、福知山
Cクラス	舞鶴高専、東舞鶴、久美浜、京都共栄、大江、加悦谷

《女子》

1月7日(月) 12日(土) 13日(日) 14日(祝)

福知山成美	1	33 29 26 21	109	成美
宮津	2	8 3 14 10	35	
			18 28 25 25	96
			11 6 12 16	45
峰山	3	14 17 17 10	58	
加悦谷	4	4 11 9 6	30	
			11 10 12 11	44
西舞鶴	5	15 9 6 23	53	西舞鶴
			19 22 17 13	71
			11 11 20 17	59
綾部	6	19 24 7 15	65	綾部
			15 9 13 13	50
網野	7	9 6 8 5	28	
福知山	8	25 11 34 18	88	
			20 19 8 20	67
			14 10 13 8	45
京都共栄	9	19 16 17 14	66	
東舞鶴	10	12 11 11 20	54	京都共栄

三位決定戦

西舞鶴	19 25 8 25	77	西舞鶴
京都共栄	12 8 9 9	38	

五位決定戦

宮津	12 14 13 8	47	
峰山	12 13 19 23	67	
		16 11 17 17	61
		14 18 16 10	58
福知山	14 12 35 28	89	
東舞鶴	23 13 7 12	55	

1位 福知山成美、 2位 綾部、 3位 西舞鶴、 4位 京都共栄

以上4チームが府予選に出場

Aクラス	福知山成美、綾部、西舞鶴、京都共栄
Bクラス	峰山、福知山、宮津、東舞鶴
Cクラス	加悦谷、網野

③ 京都府予選ブロックトーナメント

期日 平成25年1月19・20・27日、2月2・3日

場所 1月19日:久御山町総合体育館・20日:鳥羽高校、城陽高校 27日:山城高校
2月2・3日:山城総合運動公園体育館

《男子》トーナメント

	1月19日	1月20日	1月27日	
洛南		36 21 22 24	103	97 あ 洛南
日吉ヶ丘		8 15 14 9	46	
桃山	18 14 26 11	69	22 18 32 25	97 あ 洛南
龍谷大平安	9 12 6 12	39	15 14 14 26	69
福知山成美		27 21 18 21	87	
綾部		15 19 14 19	67	37 い 城陽
京都両洋	26 20 14 21	81	28 12 27 22	
紫野	7 14 27 17	65	4 18 8 7	37 い 城陽
西城陽		19 10 12 15	56	20 20 34 32
東山		27 27 25 26	105	104 う 東山
大谷		12 19 17 30	78	
峰山	11 16 11 18	56	24 30 25 25	104 う 東山
久御山	23 15 23 22	83	8 10 10 13	41
同志社		12 12 13 18	55	
鳥羽		20 16 27 17	80	55 え 山城
京都橘	17 20 28 16	81	10 10 22 13	
宮津	6 13 10 20	49	21 19 21 16	55 え 山城
南丹		6 14 11 17	48	77
山城		29 32 29 30	120	

《女子》トーナメント

	1月19日	1月20日	1月27日	
京都明德		23 22 26 28	99	115 あ 京都明德
京都西山		26 11 18 17	72	
京都共栄	10 5 16 20	51	29 29 32 25	115 あ 京都明德
山城	15 23 15 16	69	14 13 20 18	65
西城陽		17 22 22 14	75	
京都すばる		16 20 21 27	84	97 い 京都すばる
鳥羽	22 17 22 22	83	11 5 23 9	
桂	16 14 17 2	49	17 26 24 30	97 い 京都すばる
綾部		10 10 23 8	51	17 6 14 11
久御山		19 16 10 13	58	
京都精華女子		20 25 32 35	112	82 う 京都精華女子
北嵯峨		0 12 5 10	27	
洛北	14 14 23 22	73	19 17 20 26	82 う 京都精華女子
西舞鶴	12 26 13 11	62	12 12 20 10	54
京都光華		2 9 8 14	33	
福知山成美		17 19 18 19	73	43 え 紫野
同志社	2 12 8 6	28	22 10 6 14	
洛陽総合	29 37 14 11	91	8 4 9 22	43 え 紫野
南陽		9 8 8 6	31	29 24 22 15
紫野		20 29 22 28	99	90

※各ブロック1位のチームは、2月2・3日()に

決勝リーグ戦を行い、上位2チームが、2月16・17日の近畿新人大会の参加資格を得る

④ 京都府予選決勝リーグ・5-8位決定戦

期日・場所 平成25年2月2・3日：山城総合運動公園体育館

《 男子 》

日程 対戦成績

2月2日	洛南 ○	85	26	4	53	城陽 ×
			13	13		
			25	15		
			21	21		
2月2日	東山 ×	50	12	12	64	山城 ○
			10	17		
			18	16		
			10	19		
2月3日	東山 ×	47	16	27	94	洛南 ○
			4	26		
			15	16		
			12	25		
2月3日	山城 ○	72	17	6	39	城陽 ×
			22	7		
			16	16		
			17	10		
2月3日	洛南 ○	63	11	11	50	山城 ×
			16	9		
			15	11		
			21	19		
2月3日	城陽 ○	81	19	24	77	東山 ×
			14	16		
			23	16		
			25	21		

対戦表

	洛南	城陽	東山	山城	勝敗
洛南		○	○	○	3勝
城陽	×		○	×	1勝2敗
東山	×	×		×	3敗
山城	×	○	○		2勝1敗

優勝 洛南 (12年連続37回目の優勝)
 準優勝 山城
 第3位 城陽
 第4位 東山

※ 上位2チームが近畿大会(2/16・17 和歌山県)に出場

《 女子 》

日程 対戦成績

2月2日	京都明德 ○	107	36	23	69	京都すばる
			21	17		
			33	10		
			17	19		
2月2日	京都精華女子 ×	66	23	15	67	紫野
			9	19		
			21	13		
			13	20		
2月3日	京都精華女子 ○	83	20	21	74	京都明德
			11	12		
			26	13		
			26	28		
2月3日	紫野 ○	83	20	21	77	京都すばる
			27	12		
			16	21		
			20	23		
2月3日	京都明德 ×	67	15	13	72	紫野
			14	20		
			18	18		
			20	21		
2月3日	京都すばる ×	67	17	16	82	京都精華女子
			11	27		
			20	16		
			19	23		

対戦表

	京都明德	京都すばる	京都精華女子	紫野	勝敗
京都明德		○	×	×	1勝2敗
京都すばる	×		×	×	3敗
京都精華女子	○	○		×	2勝1敗
紫野	○	○	○		3勝

優勝 紫野 (3年連続4回目の優勝)
 準優勝 京都精華女子
 第3位 京都明德
 第4位 京都すばる

※ 上位2チームが近畿大会(2/16・17 和歌山県)に出場

期日・場所 平成24年2月2日：山城総合運動公園体育館

《 男子 》

日程		対戦成績				
2月2日	福知山成美 ○	108	34	11	56	京都両洋 ×
			27	8		
			22	16		
			25	21		
2月2日	同志社 ×	61	11	13	65	鳥羽 ○
			13	19		
			16	9		
			21	24		
2月2日	福知山成美 ○	66	17	13	61	鳥羽 ×
			22	16		
			9	25		
			18	7		
2月2日	京都両洋 ○	88	25	11	71	同志社 ×
			16	21		
			11	21		
			36	18		

第5位 福知山成美

第6位 鳥羽

第7位 京都両洋

第8位 同志社

《 女子 》

日程		対戦成績				
2月2日	西城陽 ○	70	18	7	56	久御山 ×
			8	22		
			21	9		
			23	18		
2月2日	京都光華 ○	50	14	7	39	福知山成美 ×
			12	4		
			15	8		
			9	20		
2月2日	西城陽 ×	44	12	14	62	京都光華 ○
			11	21		
			11	16		
			10	11		
2月2日	久御山 ○	70	10	30	67	福知山成美 ×
			23	17		
			20	8		
			17	12		

第5位 京都光華

第6位 西城陽

第7位 久御山

第8位 福知山成美

11 第23回近畿高等学校新人バスケットボール大会

期 日：平成25年2月16日(土)・17日(日)

場 所：和歌山ビッグホール

《 男子 》

1回戦	洛南 ○	62	19 1st 11	48	育英 (兵庫)
	12 2nd 9				
	15 3rd 16				
	16 4th 12				
2回戦	山城 ×	58	20 1st 16	65	近畿大学附属 (大阪)
	16 2nd 15				
	14 3rd 13				
	8 4th 21				
2回戦	洛南 ○	80	23 1st 13	57	関福金光蔭 (大阪)
	18 2nd 9				
	18 3rd 20				
	21 4th 15				
準決勝	洛南 ○	78	21 1st 19	63	星翔 (大阪)
	24 2nd 12				
	11 3rd 13				
	22 4th 19				
決勝	洛南 ○	79	20 1st 20	57	近畿大学附属 (大阪)
	22 2nd 12				
	17 3rd 9				
	20 4th 16				

7年連続16回目の優勝

《 女子 》

1回戦	紫野 ×	60	18 1st 20	85	市立尼崎 (兵庫)
	16 2nd 13				
	11 3rd 32				
	15 4th 20				
2回戦	京都精華女子 ○	69	19 1st 20	63	大塚 (大阪)
	16 2nd 14				
	17 3rd 9				
	17 4th 20				
2回戦	京都精華女子 ○	70	19 1st 16	68	鳴尾 (兵庫)
	21 2nd 27				
	22 3rd 20				
	8 4th 5				
準決勝	京都精華女子 ○	71	13 1st 22	57	豊島 (大阪)
	15 2nd 12				
	17 3rd 6				
	26 4th 17				
決勝	京都精華女子 ×	64	12 1st 30	96	大阪薫英女学院 (大阪)
	22 2nd 26				
	13 3rd 24				
	17 4th 16				

12 第48回全国高等学校交歓バスケットボール京都大会

場 所：山城総合運動公園体育館

男子《 予選リーグ 》 3月26日

Aブロック

市立柏 (千葉)	52 △	11 1st 9 15 2nd 12 8 3rd 20 18 4th 11	52 △	四日市工業 (三重)
大分舞鶴 (大分)	43 ×	11 1st 14 12 2nd 19 6 3rd 11 14 4th 16	60 ○	洛南 (京都)
市立柏	65 ○	18 1st 18 8 2nd 9 22 3rd 8 17 4th 16	51 ×	大分舞鶴
四日市工業	35 ×	4 1st 20 6 2nd 20 16 3rd 23 9 4th 20	83 ○	洛南
四日市工業	50 ○	12 1st 1 15 2nd 10 11 3rd 18 12 4th 10	39 ×	大分舞鶴
洛南	76 ○	21 1st 16 16 2nd 4 17 3rd 9 22 4th 15	44 ×	市立柏

Bブロック

東海大第三 (長野)	55 ○	18 1st 11 9 2nd 8 13 3rd 8 15 4th 9	36 ×	岐阜農林 (岐阜)
出雲北陵 (島根)	67 ○	23 1st 8 16 2nd 14 15 3rd 13 13 4th 22	57 ×	城陽 (京都)
東海大第三	73 ○	25 1st 16 14 2nd 11 21 3rd 14 13 4th 12	53 ×	出雲北陵
岐阜農林	64 ○	23 1st 8 14 2nd 14 16 3rd 11 11 4th 9	42 ×	城陽
岐阜農林	64 ○	17 1st 12 13 2nd 9 15 3rd 6 19 4th 5	32 ×	出雲北陵
城陽	47 ×	6 1st 11 9 2nd 16 13 3rd 26 19 4th 13	66 ○	東海大第三

Cブロック

正智深谷 (埼玉)	68 △	19 1st 11 16 2nd 18 14 3rd 18 19 4th 21	68 △	金沢市工 (石川)
浜松商 (静岡)	31 ×	7 1st 19 7 2nd 18 7 3rd 16 10 4th 14	67 ○	山城 (京都)
正智深谷	54 ○	16 1st 10 11 2nd 14 13 3rd 9 14 4th 10	43 ×	浜松商
金沢市工	53 ×	16 1st 23 10 2nd 10 17 3rd 14 10 4th 9	56 ○	山城
金沢市工	49 ○	23 1st 2 11 2nd 11 7 3rd 11 8 4th 18	42 ×	浜松商
山城	53 ×	18 1st 19 14 2nd 17 11 3rd 10 10 4th 9	55 ○	正智深谷

Dブロック

中部大第一 (愛知)	71 ○	18 1st 10 14 2nd 11 15 3rd 11 24 4th 22	54 ×	新田 (愛媛)
福岡西陵 (福岡)	52 ×	12 1st 26 9 2nd 18 11 3rd 20 20 4th 12	76 ○	東山 (京都)
中部大第一	69 ○	23 1st 4 12 2nd 14 12 3rd 16 22 4th 6	40 ×	福岡西陵
新田	52 ×	15 1st 21 11 2nd 16 9 3rd 21 17 4th 10	68 ○	東山
新田	56 ×	7 1st 13 17 2nd 13 17 3rd 16 15 4th 16	58 ○	福岡西陵
東山	58 ×	19 1st 12 17 2nd 21 13 3rd 11 9 4th 20	64 ○	中部大第一

※ 試合時間は 8分×4クォーター

期 日：平成25(2013)年3月26日(火), 27日(水)
場 所：山城総合運動公園体育館

男子《 予選リーグ 》勝敗表

Aブロック	市立柏	四日市工業	大分舞鶴	洛南	勝 敗	順位
市立柏		52 △ 52	65 ○ 51	44 × 76	1 勝 1 敗 1 分	2
四日市工業	52 △ 52		50 ○ 39	35 × 83	1 勝 1 敗 1 分	3
大分舞鶴	51 × 65	39 × 50		43 × 60	0 勝 3 敗 0 分	4
洛南	76 ○ 44	83 ○ 35	60 ○ 43		3 勝 0 敗 0 分	1

※2、3位はゴールアベレージによる。

Bブロック	東海大第三	岐阜農林	出雲北陵	城陽	勝 敗	順位
東海大第三		55 ○ 36	73 ○ 53	66 ○ 47	3 勝 0 敗 0 分	1
岐阜農林	36 × 55		64 ○ 32	64 ○ 42	2 勝 1 敗 0 分	2
出雲北陵	53 × 73	32 × 64		67 ○ 57	1 勝 2 敗 0 分	3
城陽	47 × 66	42 × 64	57 × 67		0 勝 3 敗 0 分	4

Cブロック	正智深谷	金沢市工	浜松商	山城	勝 敗	順位
正智深谷		68 △ 68	54 ○ 43	55 ○ 53	2 勝 0 敗 1 分	1
金沢市工	68 △ 68		49 ○ 42	53 × 56	1 勝 1 敗 1 分	3
浜松商	43 × 54	42 × 49		31 × 67	0 勝 3 敗 0 分	4
山城	53 × 55	56 ○ 53	67 ○ 31		2 勝 1 敗 0 分	2

Dブロック	中部大第一	新田	福岡西陵	東山	勝 敗	順位
中部大第一		71 ○ 54	69 ○ 40	64 ○ 58	3 勝 0 敗 0 分	1
新田	54 × 71		56 × 58	52 × 68	0 勝 3 敗 0 分	4
福岡西陵	40 × 69	58 ○ 56		52 × 76	1 勝 2 敗 0 分	3
東山	58 × 64	68 ○ 52	76 ○ 52		2 勝 1 敗 0 分	2

1位グループトーナメント

洛 南	14 14 15 17	60			
東海大第三	16 16 8 11	51	18 24 11 20	73	洛 南
正智深谷	16 16 20 21	73	11 18 21 8	58	洛 南
中部大第一	33 14 18 17	82			
東海大第三	18 13 18 9	58	3位決定戦		正智深谷
正智深谷	17 12 16 23	68			

3位グループトーナメント

四日市工業	8 10 20 12	50			
出雲北陵	21 17 15 11	64	20 12 20 11	63	金沢市工
金沢市工	17 20 13 22	72	16 16 24 14	70	金沢市工
東 山	20 19 14 19	72			
四日市工業	6 15 15 12	48	順位決定戦		東 山
東 山	14 12 22 26	74			

2位グループトーナメント

市 立 柏	13 11 10 12	46			
岐阜農林	18 18 24 26	86	15 10 11 17	53	山 城
山 城	33 12 24 23	92	20 18 18 12	68	山 城
福岡西陵	10 11 4 11	36			
市 立 柏	11 21 20 16	68	順位決定戦		市 立 柏
福岡西陵	24 11 13 17	65			

4位グループトーナメント

大分舞鶴	14 17 9 28	68			
城 陽	15 24 25 7	71	26 22 8 19	75	新 田
浜 松 商	19 18 12 10	59	18 17 20 22	77	新 田
新 田	22 23 16 22	83			
大分舞鶴	19 17 18 19	73	順位決定戦		大分舞鶴
浜 松 商	17 17 17 14	65			

大会順位

- 1位 洛南
- 2位 中部大第一

高体連バスケットボール専門部記録委員会
記録委員長 幡谷 真一（京都すばる高等学校）
副委員長 荒田 雅信（鳥羽高等学校）
委 員 平井 智子（南陽高等学校）
長井 優太（東宇治高等学校）