

平成20年度

記 録 集

京都府高等学校バスケットボール競技

京都府高等学校体育連盟
バスケットボール専門部
記録委員会

目 次

| | | |
|----|---|----|
| 1 | 第61回京都府高等学校総合体育大会市部大会バスケットボール競技(下級の部) | 2 |
| 2 | 第60回両丹高等学校総合体育大会バスケットボールの部(上級・下級の部) | 4 |
| 3 | 第61回全国高等学校総合体育大会バスケットボール競技 兼 第55回近畿高等学校バスケットボール選手権大会 京都府予選 | |
| | ① 京都市部代表決定戦 | 5 |
| | ② 両丹代表決定戦 | 7 |
| | ③ 京都府予選 | 9 |
| | ④ 決勝個人テーブル | 11 |
| 4 | 第61回全国高等学校総合体育大会バスケットボール競技 | 12 |
| 5 | 第55回近畿高等学校バスケットボール選手権大会 | 12 |
| 6 | 平成19年度全国高等学校選抜優勝バスケットボール大会両丹予選 兼 両丹高校新人バスケットボール大会 | 13 |
| 7 | 第63回国民体育大会バスケットボール競技 少年の部 | |
| | ① 近畿ブロック大会 | 14 |
| | ② 本大会(大分国体) | 15 |
| 8 | 第28回京都府高等学校バスケットボール選手権大会 兼 第39回全国高等学校選抜優勝バスケットボール大会 京都府予選 | |
| | ① 京都市部代表決定戦 | 15 |
| | ② 両丹代表決定戦 | 17 |
| | ③ 京都府予選 | 19 |
| | ④ 決勝個人テーブル | 20 |
| 9 | 第39回全国高等学校選抜優勝バスケットボール大会 | 21 |
| 10 | 第56回京都府高等学校新人バスケットボール大会 兼 第19回近畿高等学校新人バスケットボール大会 京都府予選 | |
| | ① 京都市部代表決定戦 | 21 |
| | ② 両丹代表決定戦 | 23 |
| | ③ 京都府予選ブロックトーナメント | 25 |
| | ④ 京都府予選決勝リーグ | 26 |
| 11 | 第19回近畿高等学校新人バスケットボール大会 | 27 |
| 12 | 第44回全国高等学校交歓バスケットボール京都大会 | 27 |

1 第61回京都府高等学校総合体育大会 市部大会バスケットボール競技(下級の部)

期日：平成20年5月17日(土)

場所：城陽高校、亀岡高校、山城高校、嵯峨野高校、南丹高校、鳥羽高校、桂高校、同志社高校、向陽高校

《 男子 》

| | | | |
|------|-------------|-------|-------|
| 城陽 | 36 28 41 31 | 136 | |
| 西京 | 4 4 4 4 | 16 | |
| 津 | 39 28 47 42 | 156 A | 13 城陽 |
| 京都翔英 | 4 12 16 16 | 48 | |
| | 16 8 6 10 | 40 | |

| | | | |
|-------|-------------|------|-------|
| 須知 | 5 5 7 10 | 27 | |
| 大谷 | 26 28 22 35 | 111 | |
| 立命館宇治 | 14 25 21 30 | 90 B | 19 大谷 |
| | 9 8 9 4 | 30 | |
| 龍大付平安 | 9 10 10 12 | 41 | |

| | | | |
|-------|-------------|-------|-------|
| 亀岡 | 4 7 11 9 | 31 | |
| 洛南 | 23 28 37 47 | 135 | |
| 東稜 | 36 36 36 26 | 134 C | 34 洛南 |
| | 26 23 30 28 | 107 | |
| 京産大附属 | 4 14 2 9 | 29 | |

| | | | |
|------|-------------|-------|-------|
| 山城 | 23 32 23 23 | 101 | |
| 洛水 | 6 0 2 4 | 12 | |
| 京都両洋 | 27 30 32 32 | 121 D | 33 山城 |
| | 23 16 12 18 | 69 | |
| 洛東 | 14 3 11 12 | 40 | |

| | | | |
|------|-------------|------|-------|
| 北嵯峨 | 13 14 15 19 | 61 | |
| 堀川 | 9 12 11 12 | 44 | |
| 洛陽工業 | 10 11 9 6 | 36 E | 60 洛北 |
| | 2 2 8 17 | 29 | |
| 洛北 | 14 27 23 8 | 72 | |

| | | | |
|-------|-------------|------|--------|
| 嵯峨野 | 12 21 14 13 | 60 | |
| 塔南 | 6 8 9 27 | 50 | |
| 立命館 | 7 13 10 14 | 44 F | 36 嵯峨野 |
| | 12 15 24 29 | 80 | |
| 同志社国際 | 4 8 7 17 | 36 | |
| | 8 1 6 4 | 19 | |

| | | | |
|----|------------|------|-------|
| 北桃 | 16 19 6 22 | 63 | |
| 山 | 8 19 14 11 | 52 | |
| 洛 | 22 15 17 8 | 62 G | 54 北稜 |
| 沂 | 5 12 14 23 | 54 | |

| | | | |
|-------|-------------|------|-------|
| 鳥羽 | 18 15 6 4 | 43 | |
| 東山 | 12 13 13 21 | 59 | |
| 京教大附属 | 32 24 25 14 | 95 H | 37 東山 |
| | 23 20 15 8 | 66 | |
| 西城陽 | 9 17 11 19 | 56 | |

| | | | |
|------|-------------|------|--------|
| 西宇治 | 棄権 | | |
| 京都八幡 | 25 14 10 22 | 71 I | 23 西宇治 |
| | 4 0 4 15 | | |
| 西乙訓 | | | |

| | | | |
|------|-------------|------|--------|
| 桂 | 8 6 8 17 | 39 | |
| 南京都 | 11 18 26 9 | 64 | |
| 田辺 | 15 14 14 15 | 58 J | 57 南京都 |
| | 18 17 6 13 | 54 | |
| 京都成章 | 15 6 15 12 | 48 | |

| | | | |
|-----|-------------|------|-------|
| 南陽 | 7 10 13 14 | 44 | |
| 菟道 | 17 27 22 10 | 76 | |
| 京都橘 | 14 20 11 10 | 55 K | 45 菟道 |
| | 16 15 20 22 | 73 | |
| 東宇治 | 5 5 5 6 | 21 | |

| | | | |
|------|------------|------|--------|
| 同志社 | 14 5 18 18 | 55 | |
| 紫野 | 8 12 10 12 | 42 | |
| 京都学園 | 18 11 8 20 | 57 L | 42 同志社 |
| | 19 18 12 6 | 55 | |
| 伏見工業 | 9 13 11 9 | 42 | |
| | 12 8 8 8 | 36 | |

| | | | |
|------|-------------|------|-------|
| 朱雀 | 2 5 10 15 | 32 | |
| 花園 | 17 10 16 11 | 54 | |
| 日吉ヶ丘 | 24 12 13 18 | 67 M | 61 花園 |
| | 5 8 6 7 | 26 | |
| 洛西 | 17 10 19 24 | 70 | |

| | | | |
|-----|-------------|------|-------|
| 向陽 | 28 31 32 28 | 119 | |
| 北桑田 | 2 0 4 2 | 8 | |
| 洛星 | 14 11 12 11 | 48 F | 40 向陽 |
| | 7 14 3 16 | 40 | |
| 久御山 | 11 13 9 11 | 44 | |
| | 12 18 10 7 | 47 | |

《女子》

| | | | |
|-------|------------|----|------------|
| 城陽 | 8 16 15 13 | 52 | |
| 木津 | 9 7 5 12 | 33 | |
| 南陽 | 20 9 8 7 | 44 | 8 12 6 5 |
| 京教大附属 | 9 7 8 7 | 31 | 7 12 14 13 |
| | | | 31 a |
| | | | 46 南陽 |

| | | | |
|------|-------------|----|--------------|
| 亀岡 | 3 11 9 8 | 31 | |
| 西城陽 | 11 12 17 7 | 47 | |
| 立命館 | 8 7 13 7 | 35 | 15 12 13 9 8 |
| 京都朝鮮 | 13 12 15 21 | 61 | 17 11 3 18 0 |
| | | | 57 b |
| | | | 49 西城陽 |

| | | | |
|------|-------------|-----|-------------|
| 鴨沂 | 0 2 4 4 | 10 | |
| 京都明德 | 24 39 28 50 | 141 | |
| 日吉ヶ丘 | 16 14 21 4 | 55 | 27 22 25 24 |
| 北嵯峨 | 4 2 13 10 | 29 | 10 6 8 7 |
| | | | 98 c |
| | | | 31 京都明德 |

| | | | |
|--------|-------------|-----|-------------|
| 山城 | 28 31 23 37 | 119 | |
| 東稜 | 8 4 3 2 | 17 | |
| 京都精華女子 | | | 2 9 4 2 |
| | | | 48 24 31 20 |
| | | | 17 d |
| | | | 123 京都精華女子 |

| | | | |
|-------|-------------|----|-------------|
| 京産大附属 | 2 4 4 9 | 19 | |
| 堀川 | 32 25 18 17 | 92 | |
| 西京 | | | 4 3 0 8 |
| | | | 12 11 16 20 |
| | | | 15 e |
| | | | 59 西京 |

| | | | |
|------|----------|----|-----------|
| 嵯峨野 | 棄権 | | |
| 京都八幡 | | | 6 12 7 16 |
| 大谷 | | | 8 9 9 2 |
| 塔南 | 9 7 7 10 | 33 | |
| | 10 2 9 6 | 27 | |
| | | | 41 f |
| | | | 28 嵯峨野 |

| | | | |
|-------|-----------|----|-------------|
| 洛水 | 棄権 | | |
| 洛東 | | | 12 10 15 10 |
| 桃山 | | | 5 9 15 17 |
| 同志社国際 | 10 4 4 10 | 28 | |
| | 7 6 19 18 | 50 | |
| | | | 47 g |
| | | | 46 洛東 |

| | | | |
|-------|-------------|----|-------------|
| 南丹 | 21 18 5 22 | 66 | |
| 洛西 | 2 5 4 2 | 13 | |
| 立命館宇治 | 12 5 7 11 | 35 | 11 11 15 13 |
| 京都すばる | 12 10 17 14 | 53 | 16 18 13 15 |
| | | | 50 h |
| | | | 62 京都すばる |

| | | | |
|------|------------|----|-------------|
| 園部 | 棄権 | | |
| 紫野 | | | 37 42 38 52 |
| 北稜 | 11 11 9 10 | 41 | 8 0 2 0 |
| 京都文教 | 4 11 10 7 | 32 | |
| | | | 169 i |
| | | | 10 紫野 |

| | | | |
|-------|-------------|-----|-------------|
| 鳥羽 | 35 39 28 22 | 124 | |
| 龍大付平安 | 2 0 0 3 | 5 | |
| 田辺 | | | 20 21 15 22 |
| | | | 2 0 2 2 |
| | | | 78 j |
| | | | 6 鳥羽 |

| | | | |
|------|-------------|-----|-------------|
| 西乙訓 | 棄権 | | |
| 京都橘 | | | 10 3 8 11 |
| 西宇治 | | | 14 32 29 36 |
| 京都光華 | 2 8 0 7 | 17 | |
| | 27 33 20 30 | 110 | |
| | | | 32 k |
| | | | 111 京都光華 |

| | | | |
|------|-------------|----|-------------|
| 桂 | 22 21 33 18 | 94 | |
| 京都成章 | 2 11 4 6 | 23 | |
| 京都西山 | | | 2 7 8 6 |
| | | | 18 20 18 17 |
| | | | 23 l |
| | | | 73 京都西山 |
| 久御山 | 21 15 21 14 | 71 | |
| | 12 7 8 9 | 36 | |

| | | | |
|-----|-------------|----|------------|
| 同志社 | 14 10 20 13 | 57 | |
| 東宇治 | 6 16 18 10 | 50 | |
| 朱雀 | | | 4 12 7 12 |
| | | | 15 12 9 10 |
| | | | 35 e |
| | | | 46 朱雀 |

| | | | |
|------|------------|----|------------|
| 向陽 | 4 8 7 6 | 25 | |
| 洛北 | 6 16 16 19 | 57 | |
| 京都学園 | | | 22 18 10 8 |
| | | | 9 4 10 13 |
| | | | 58 e |
| | | | 36 洛北 |

2 第60回両丹高等学校総合体育大会バスケットボールの部(上級・下級の部)

期日 平成20(2008)年5月17日(土)

場所 宮津高校(男子)、宮津市民体育館(女子)

《男子上級》

| 一回戦 | 準々決勝 | 準決勝 | 決勝 |
|---------|----------------|----------|-----|
| 福知山 1 | 19 17 24 25 | 36 49 | 加悦谷 |
| 綾部 2 | 15 19 | 34 | |
| 加悦谷 3 | 24 23 | 47 | |
| 宮津 4 | 9 16 | 25 | |
| 福知山成美 5 | 22 14 | 36 | |
| 府立工業 6 | 23 35 | 58 | |
| 大江 7 | 16 16 | 32 | |
| 久美浜 8 | 11 26 | 37 | |
| 網野 9 | 22 22 | 44 | |
| 東舞鶴 # | 32 31 | 63 | |
| 京都共栄 # | 10 17 | 27 | |
| 晩星 # | 4 5 | 9 | |
| 西舞鶴 # | 61 49 | 110 | |
| 弥栄分校 # | 2 4 | 6 | |
| 峰山 # | 53 30 | 83 | |

《女子上級》

| 一回戦 | 準々決勝 | 準決勝 | 決勝 |
|---------|----------------|----------|-----|
| 福知山 1 | 26 19 13 18 | 45 31 | 福知山 |
| 綾部 2 | 18 30 | 48 | |
| 加悦谷 3 | 19 8 | 27 | |
| 久美浜 4 | 5 8 | 13 | |
| 峰山 5 | 39 29 | 68 | |
| 東舞鶴 6 | 29 31 5 6 | 60 11 | |
| 京都共栄 7 | 10 6 | 16 | |
| 網野 8 | 4 21 | 25 | |
| 西舞鶴 9 | 10 13 | 23 | |
| 宮津 # | 14 16 | 30 | |
| 福知山女子 # | 11 11 31 17 | 22 48 | |

《男子下級》

| 一回戦 | 準々決勝 | 準決勝 | 決勝 |
|---------|----------------|----------|-----|
| 西舞鶴 1 | 28 20 13 13 | 48 26 | 西舞鶴 |
| 宮津 2 | 15 24 | 39 | |
| 網野 3 | 12 21 | 33 | |
| 加悦谷 4 | 7 5 | 12 | |
| 福知山成美 5 | 32 20 | 52 | |
| 福知山 6 | 45 18 | 63 | |
| 日星 7 | 2 10 | 12 | |
| 淑徳 8 | 4 7 40 38 | 11 78 | |
| 東舞鶴 9 | 35 23 | 58 | |
| 綾部 # | 10 23 | 33 | |
| 峰山 # | 39 24 | 63 | |
| 久美浜 # | 9 17 | 26 | |
| 府立工業 # | | | |

《女子下級》

| 一回戦 | 準々決勝 | 準決勝 | 決勝 |
|---------|---------------|----------|-------|
| 加悦谷 1 | 2 0 48 46 | 2 94 | 福知山女子 |
| 福知山女子 2 | 45 51 | 96 | |
| 淑徳 3 | 6 4 | 10 | |
| 峰山 4 | 7 10 21 25 | 17 46 | |
| 東舞鶴 5 | | | |
| 福知山 6 | 15 16 8 11 | 31 19 | |
| 綾部 7 | | | |
| 宮津 8 | 12 13 | 25 | |
| 西舞鶴 9 | 22 19 | 41 | |
| 網野 # | | | |

3 第61回全国高等学校総合体育大会バスケットボール競技 兼 第55回近畿高等学校バスケットボール選手権大会 京都府予選 ① 京都市部代表決定戦

大会期日：平成20(2008)年5月3日(木)・4日(金)・5日(土)

大会会場：山城総合運動公園体育館、京都市体育館、亀岡高校、木津高校、城南高校、田辺高校、桂高校、城陽高校

| 男子 | 5月3日 | 5月4日 | 5月5日 | 5月3日 | 5月4日 | 5月5日 |
|-------|------|-------------|------|-------|-------------|------|
| 山城 | | 28 31 23 37 | 119 | | | |
| 日吉ヶ丘 | | 6 9 4 7 | 26 | | | |
| 田辺 | | 10 14 17 17 | 58 | | | |
| 立命館宇治 | | 23 14 18 9 | 64 | | | |
| | | | | 5月3日 | 5月4日 | 5月5日 |
| | | | | 同志社 | 24 21 13 27 | 85 |
| | | | | 堀川 | 12 14 19 26 | 71 |
| | | | | 洛星 | 30 15 22 20 | 87 |
| | | | | 京都外大西 | 14 9 14 23 | 60 |
| | | | | 西宇治 | 18 17 12 15 | 62 |
| | | | | | 19 20 22 15 | 76 |
| | | | | 立命館 | 16 32 26 16 | 90 |
| | | | | 龍大付平安 | 21 14 17 19 | 71 |
| | | | | 團部 | 9 19 21 27 | 76 |
| | | | | 久御山 | 22 27 23 21 | 93 |
| | | | | 南丹 | 29 24 25 20 | 98 |
| | | | | | 16 5 19 17 | 57 |
| | | | | 大谷 | 20 23 30 13 | 86 |
| | | | | 嵯峨野 | 6 9 8 17 | 40 |
| | | | | 農芸 | | 業権 |
| | | | | 教育大附属 | 11 16 12 19 | 58 |
| | | | | 東宇治 | 14 14 11 13 | 52 |
| | | | | 南京都 | 40 31 39 21 | 131 |
| | | | | 乙訓 | 0 9 13 17 | 39 |
| | | | | 京産大附属 | 15 21 15 25 | 76 |
| | | | | 木津 | 19 29 20 17 | 85 |
| | | | | 同志社国際 | 8 9 12 26 | 55 |
| | | | | | 28 27 24 20 | 99 |
| | | | | 亀岡 | 33 16 43 32 | 124 |
| | | | | 朱雀 | 11 10 24 10 | 55 |
| | | | | 塔南 | 17 22 18 12 | 69 |
| | | | | 西京 | 20 15 13 16 | 64 |
| | | | | 桂 | 19 21 9 30 | 79 |
| | | | | | 21 16 14 22 | 73 |
| | | | | 京都橘 | 20 17 27 22 | 86 |
| | | | | 鴨沂 | 11 8 7 17 | 43 |
| | | | | 洛西 | 15 25 10 25 | 75 |
| | | | | 京都八幡 | 26 23 19 12 | 80 |
| | | | | 南陽 | 12 16 10 22 | 60 |
| | | | | | 28 27 30 13 | 98 |
| | | | | 紫野 | | 業権 |
| | | | | 京都翔英 | | 業権 |
| | | | | 北稜 | 27 12 13 20 | 72 |
| | | | | 西乙訓 | 15 12 16 12 | 55 |
| | | | | 洛水 | 12 23 17 14 | 66 |
| | | | | | 18 9 9 15 | 51 |

| 《女子》 | 5月3日 | 5月4日 | 5月5日 | | |
|-------|-------------|-------------|-------------|------------|-------|
| 京都光華 | | 37 18 40 37 | 132 | 京都光華 45 | |
| 城陽 | | 9 7 4 13 | 33 | | |
| 同志社国際 | 14 19 15 15 | | 28 22 27 24 | | 101 A |
| 西宇治 | 22 16 22 21 | | 13 8 14 10 | | 45 |
| 立命館宇治 | | 11 19 15 17 | 62 | | |
| | | 9 6 17 12 | 44 | | |

| | | | | | |
|----------|-------------|-------------|-------------|-----------|------|
| 久御山 | | 35 30 21 50 | 136 | 久御山 58 | |
| 京都学園 | | 6 0 6 3 | 15 | | |
| 桂 | 17 20 21 22 | | 27 27 21 12 | | 87 B |
| 城南 | 4 2 2 3 | | 3 17 10 28 | | 58 |
| ノートルダム女子 | | 24 23 37 19 | 103 | | |
| | | 8 13 15 3 | 39 | | |

| | | | | | |
|-------|-------------|-------------|-------------|-------------|-------|
| 京都すばる | | 20 20 26 18 | 84 | 京都すばる 48 | |
| 大谷 | | 9 20 7 11 | 47 | | |
| 洛北 | 7 10 5 14 | | 35 34 28 17 | | 114 C |
| 園部 | 16 24 22 20 | | 8 12 13 15 | | 48 |
| 京産大附属 | | 29 24 15 33 | 101 | | |
| | | 18 2 15 22 | 57 | | |

| | | | | | |
|---------|-------------|-------------|-------------|----------|-------|
| 鳥羽 | | 19 22 22 27 | 90 | 鳥羽 57 | |
| 西京 | | 8 14 17 17 | 56 | | |
| 京都聖カタリナ | 19 16 15 13 | | 34 34 31 40 | | 139 D |
| 木津 | 9 10 14 23 | | 10 19 14 14 | | 57 |
| 堀川 | | 15 10 17 13 | 55 | | |
| | | 38 20 25 24 | 107 | | |

| | | | | | |
|-------|-------------|-------------|-------------|------------|------|
| 京都女子 | | 39 20 20 8 | 87 | 京都女子 42 | |
| 花園 | | 2 2 11 7 | 22 | | |
| 京都外大西 | 10 10 19 12 | | 26 17 22 21 | | 86 E |
| 聖母学院 | 27 19 25 22 | | 18 7 7 10 | | 42 |
| 桃山 | | 25 33 13 18 | 89 | | |
| | | 12 15 6 22 | 55 | | |

| | | | | | |
|-------|-------------|-------------|-------------|-----------|------|
| 塔南 | | 21 14 18 22 | 75 | 京都橘 67 | |
| 向陽 | | 12 16 14 17 | 59 | | |
| 同志社女子 | 17 17 10 17 | | 10 8 14 14 | | 46 F |
| 朱雀 | 5 2 13 13 | | 18 19 15 15 | | 67 |
| 京都橘 | | 13 3 16 13 | 45 | | |
| | | 16 11 15 16 | 58 | | |

| | 5月3日 | 5月4日 | 5月5日 | | |
|-------|-------------|-------------|-------------|-----------|-------|
| 西城陽 | | 43 43 49 32 | 167 | 西城陽 19 | |
| 洛東 | | 5 5 2 12 | 24 | | |
| 北桑田 | 12 7 16 4 | | 51 34 32 40 | | 157 G |
| 龍大付平安 | 12 16 13 16 | | 2 5 3 9 | | 39 |
| 田辺 | | 22 17 10 17 | 66 | | |
| | | 16 19 9 13 | 57 | | |

| | | | | | |
|------|-------------|-------------|-------------|------------|------|
| 南陽 | | 11 9 16 8 | 44 | 洛陽総合 56 | |
| 洛陽総合 | | 10 31 16 20 | 77 | | |
| 菟道 | 25 22 27 17 | | 26 19 28 25 | | 98 H |
| 東宇治 | 2 2 9 5 | | 20 9 10 17 | | 56 |
| 洛水 | | 16 7 28 15 | 66 | | |
| | | 15 16 20 19 | 70 | | |

| | | | | | |
|------|-------------|-------------|------------|------------|------|
| 京都西山 | | 35 11 34 24 | 104 | 京都西山 30 | |
| 華頂女子 | | 5 8 6 16 | 35 | | |
| 洛西 | 11 22 23 14 | | 21 12 9 12 | | 54 I |
| 鴨沂 | 7 14 7 11 | | 8 6 6 10 | | 30 |
| 西乙訓 | | 20 18 15 27 | 80 | | |
| | | 10 7 4 4 | 25 | | |

| | | | | | |
|------|-------------|-------------|-------------|----------|------|
| 京都文教 | | 棄権 | | 亀岡 60 | |
| 京都八幡 | | | 10 8 11 25 | | 54 J |
| 日吉ヶ丘 | 19 13 20 20 | | 23 17 5 15 | | 60 |
| 同志社 | 6 10 12 14 | | 14 12 12 16 | | 54 |
| 亀岡 | | 23 20 17 14 | 74 | | |

| | | | | | |
|-------|-------------|-------------|-------------|-----------|------|
| 北嵯峨 | | 17 13 11 14 | 55 | 嵯峨野 52 | |
| 南丹 | | 18 15 6 19 | 58 | | |
| 東稜 | 7 12 13 6 | | 6 7 18 20 | | 51 K |
| 嵯峨野 | 27 32 30 34 | | 15 10 13 14 | | 52 |
| 教育大附属 | | 25 16 16 20 | 77 | | |
| | | 6 8 0 6 | 20 | | |

| | | | | | |
|------|-------------|-------------|-------------|----------|------|
| 京都朝鮮 | | 11 12 17 13 | 53 | 山城 52 | |
| 北稜 | | 17 11 16 6 | 50 | | |
| 京都成章 | 6 7 9 8 | | 3 9 6 17 | | 35 L |
| 立命館 | 21 20 22 26 | | 11 12 13 16 | | 52 |
| 山城 | | 15 17 8 17 | 57 | | |
| | | 26 20 20 19 | 85 | | |

② 両丹代表決定戦

期 日 平成20(2008)年4月27日(日)29日(祝)5月3日(祝)4日(日)

場 所 宮津高校、府立工業高校、福知山成美高校、舞鶴文化公園体育館

《男子》

| | 4月27日(日) | 29日(祝) | 5月3日(祝) | 4日(日) | |
|--------------|-------------|-------------|---------|-------|-------|
| 福知山成美 1 | 56 39 56 54 | 205 | | | |
| 大 江 2 | 8 2 2 4 | 16 | | | |
| | | 40 38 43 28 | 149 | | 福知山成美 |
| | | 2 1 0 4 | 7 | | |
| 日 星 3 | 18 20 24 15 | 77 | | | |
| 京 都 共 栄 4 | 18 37 30 25 | 110 | | | |
| | | 21 27 35 32 | 115 | | 福知山成美 |
| | | 9 10 12 10 | 41 | | |
| 加 悦 谷 5 | 24 22 36 19 | 101 | | | |
| 舞 鶴 高 専 6 | 10 19 6 22 | 57 | | | |
| | | 23 8 21 12 | 64 | | |
| | | 20 14 19 26 | 79 | | 峰山 |
| 久 美 浜 7 | 4 8 16 14 | 42 | | | |
| 峰 山 8 | 36 27 39 32 | 134 | | | |
| | | 25 20 24 27 | 96 | | 福知山成美 |
| | | 8 22 15 10 | 55 | | |
| 宮 津 9 | 20 15 32 21 | 88 | | | |
| 綾 部 10 | 15 21 16 24 | 76 | | | |
| | | 24 18 15 31 | 88 | | 福知山 |
| | | 18 27 24 23 | 92 | | |
| 網 野 11 | 21 8 14 14 | 57 | | | |
| 福 知 山 12 | 32 30 22 18 | 102 | | | |
| | | 32 10 28 9 | 79 | | |
| | | 22 24 18 19 | 83 | | 東舞鶴 |
| 東 舞 鶴 13 | 63 47 67 48 | 225 | | | |
| 京 都 暁 星 14 | 0 4 2 0 | 6 | | | |
| | | 19 18 8 21 | 66 | | 東舞鶴 |
| | | 15 15 14 15 | 59 | | |
| 府 立 工 業 15 | 14 16 24 17 | 71 | | | |
| 西 舞 鶴 16 | 24 33 30 32 | 119 | | | |
| 三位決定戦 | | | | | |
| 峰山 | 26 19 32 31 | 108 | | | 峰山 |
| 福知山 | 17 25 18 23 | 83 | | | |
| 五位決定戦 | | | | | |
| 大 江 | 8 15 16 7 | 46 | | | |
| 京 都 共 栄 | 22 20 17 34 | 93 | | | |
| | | 10 11 7 6 | 34 | | |
| 加 悦 谷 | | 35 32 31 22 | 120 | | |
| | | 15 23 13 15 | 66 | | 宮津 |
| | | 19 11 18 23 | 71 | | |
| 宮 津 | | 15 18 15 13 | 61 | | |
| 西 舞 鶴 | | 12 16 17 13 | 58 | | |

1位 福知山成美、2位 東舞鶴、3位 峰山、4位 福知山、5位 宮津
 以上5チームが府予選に出場(福知山成美の府予選ベスト4シードによる)

| | |
|------|----------------------------|
| Aクラス | 福知山成美、東舞鶴、峰山、福知山 |
| Bクラス | 宮津、加悦谷、西舞鶴、京都共栄 |
| Cクラス | 大江、日星、舞鶴高専、久美浜、綾部、網野、暁星、工業 |

《女子》

4月27日(日)

29日(祝)

5月3日(祝)

4日(休)

| | | | |
|---------|-------------|-----|-------|
| 福知山女子 1 | 44 25 29 40 | 138 | 福知山女子 |
| | 7 2 15 5 | 29 | |
| 加悦谷 2 | 14 11 13 10 | 48 | |
| 峰山 3 | 27 22 26 27 | 102 | |
| | 44 35 29 51 | 159 | 福知山女子 |
| | 12 5 10 12 | 39 | |
| 宮津 4 | 11 19 9 22 | 61 | |
| 福知山 5 | 19 15 20 25 | 79 | 福知山 |
| | 31 23 20 23 | 97 | 福知山女子 |
| | 16 16 8 22 | 62 | |
| 西舞鶴 6 | 22 20 24 21 | 87 | 西舞鶴 |
| | 12 13 8 17 | 50 | |
| 京都共栄 7 | 5 8 11 4 | 28 | |
| 綾部 8 | 22 23 33 26 | 104 | |
| | 6 23 18 15 | 62 | |
| | 13 11 15 15 | 54 | 西舞鶴 |
| 網野 9 | 20 | 20 | |
| 日星 10 | 0 キケン | 0 | |
| | 0 9 8 9 | 26 | |
| 東舞鶴 11 | 24 19 27 21 | 91 | 東舞鶴 |

三位決定戦

| | | | |
|-----|-------------|----|-----|
| 福知山 | 10 9 18 16 | 53 | 東舞鶴 |
| 東舞鶴 | 19 24 22 17 | 82 | |

五位決定戦

| | | | |
|----|-------------|----|----|
| 峰山 | 14 7 15 11 | 47 | |
| 宮津 | 23 18 13 10 | 64 | |
| | 13 21 14 33 | 81 | 宮津 |
| | 12 10 9 9 | 40 | |
| 綾部 | 17 15 9 7 | 48 | |
| 網野 | 14 14 19 11 | 58 | |

1位 福知山女子、 2位 西舞鶴、 3位 東舞鶴、 4位 福知山、 5位 宮津
 以上5チームが府予選に出場（福知山女子の府予選ベスト4シードによる）

| | |
|------|-------------------|
| Aクラス | 福知山女子、西舞鶴、東舞鶴、福知山 |
| Bクラス | 宮津、網野、峰山、綾部 |
| Cクラス | 加悦谷、京都共栄、日星 |

③ 京都府予選

期 日：平成20(2008)年5月10日(土)11日(日)24日(土)25日(日)6月1日(日)

場 所：5月10、11日 京都市体育館、24、25日 山城総合運動公園体育館

6月1日 京都府立体育館

| | | | | | |
|-----|-----|-----|-----|----|-------|
| 1st | 2nd | 3rd | 4th | ex | total |
| | | | | | total |

| 《 男子 》 | 5月10日 | 5月11日 | 5月24日 | 5月25日 | 6月1日 | |
|-----------|-------------|-------------|-------------|-------|-------------|-----|
| 洛 南 | | 35 29 39 22 | 125 | | | |
| 宮 津 | | 7 6 13 13 | 39 | | | |
| 北 稜 | 16 14 15 30 | 75 | 37 26 19 20 | 102 | | |
| 東 稜 | 27 33 23 27 | 110 | 14 6 20 16 | 56 | | |
| 城 陽 | | 22 18 19 15 | 74 | | | |
| | | 22 20 16 21 | 79 | | | |
| 山 城 | | 23 28 34 27 | 112 | | | |
| 西 城 陽 | 18 18 28 19 | 83 | 27 14 20 19 | 80 | | |
| 峰 山 | 14 21 16 24 | 75 | 13 13 16 28 | 70 | | |
| | | | 12 15 14 17 | 58 | | |
| 同 志 社 | | 21 16 18 6 | 61 | | | |
| 福 知 山 成 美 | | 25 32 20 33 | 110 | | | |
| 鳥 羽 | | 29 22 15 22 | 88 | | | |
| 大 谷 | | 18 10 19 26 | 73 | | | |
| 亀 岡 | 16 14 19 19 | 68 | 27 24 28 27 | 106 | | |
| 久 御 山 | 20 16 9 12 | 57 | 6 8 18 19 | 51 | | |
| 東 舞 鶴 | | 26 16 21 18 | 81 | | | |
| | | 24 26 22 23 | 95 | | | |
| 向 陽 | | 26 20 24 22 | 92 | | | |
| 南 京 都 | 29 12 25 21 | 87 | 17 21 17 12 | 67 | | |
| 福 知 山 | 20 29 13 24 | 86 | 21 23 22 27 | 93 | | |
| 京 都 橋 | | 24 18 29 12 | 83 | | | |
| | | 29 12 25 21 | 87 | | | |
| 京 都 橋 | | 20 29 13 24 | 86 | | | |
| | | 17 11 22 16 | 66 | | | |
| | | 25 27 31 34 | 117 | | | |
| 東 山 | | 21 11 9 25 | 66 | | | |
| | | 18 24 32 27 | 101 | | | |
| | | | | | 30 27 30 16 | 103 |
| | | | | | 16 17 14 24 | 71 |
| | | | | | | 洛 南 |

38年連続
38回目の
優勝

優勝校：全国高校総体出場(7月28日～8月3日 埼玉県)
ベスト4：近畿高校選手権出場(6月20日～22日 兵庫県)

| 《女子》 | 5月10日 | 5月11日 | 5月24日 | 5月25日 | 6月1日 |
|--------|-------------|-------------|-------------|-------------|------|
| 京都明徳 | | 32 29 22 27 | 110 | | |
| 西城陽 | | 8 17 19 18 | 62 | | |
| 京都橘 | 21 18 22 25 | 86 | 17 30 25 22 | 94 | |
| 宮津 | 15 22 12 4 | 53 | 6 11 19 31 | 67 | |
| 京都すばる | | 11 22 13 22 | 68 | | |
| | | 19 17 24 29 | 89 | | |
| 鳥羽 | | | | 23 28 14 17 | 82 |
| | | | | 16 10 15 15 | 56 |
| 山城 | | 33 17 39 14 | 103 | | |
| | | 11 19 12 29 | 71 | | |
| 西舞鶴 | 19 15 19 26 | 79 | 17 12 19 28 | 76 | |
| | 12 17 20 19 | 68 | 12 6 22 16 | 56 | |
| 洛陽総合 | | 13 20 18 23 | 74 | | |
| 福知山女子 | | 16 15 20 18 | 69 | | |
| | | | | 12 21 20 16 | 69 |
| | | | | 16 30 21 43 | 110 |
| 紫野 | | 12 4 7 27 | 50 | | |
| 京都女子 | | 23 11 13 15 | 62 | | |
| 嵯峨野 | 12 6 6 11 | 35 | 7 12 9 21 | 49 | |
| | 11 22 10 16 | 59 | 10 13 10 15 | 48 | |
| 東舞鶴 | | 3 12 12 15 | 42 | | |
| 久御山 | | 41 22 13 21 | 97 | | |
| | | | | 4 17 9 25 | 55 |
| 京都光華 | | 23 13 21 16 | 73 | 21 23 24 12 | 80 |
| 京都西山 | | 8 6 23 24 | 61 | | |
| 福知山 | 16 29 31 14 | 90 | 16 9 20 17 | 62 | |
| | 8 7 14 15 | 44 | 29 18 15 27 | 89 | |
| 亀岡 | | 6 7 4 13 | 30 | | |
| 京都精華女子 | | 23 35 31 31 | 120 | | |

京都精華女子
41年ぶり
6回目の
優勝

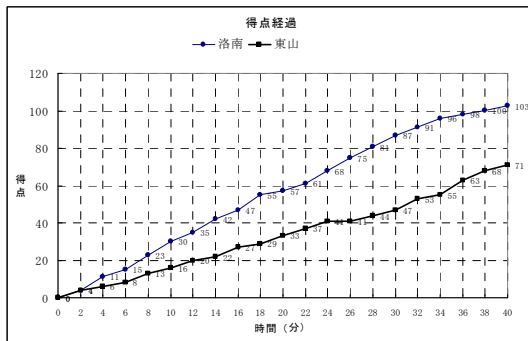
優勝校：全国高校総体出場(7月28日～8月3日 埼玉県)
ベスト4：近畿高校選手権出場(6月20日～22日 兵庫県)

④ 決勝個人テータブル

第61回全国高等学校総合体育大会バスケットボール競技 兼
第55回近畿高等学校バスケットボール選手権大会 京都府予選

個人トータル表

| 男子 | | 平成20年6月1日 | | 14:00 開始 | | | | | | | | | |
|-----------|--------|---|-----|----------|-----|----|------|--------|-----|----|----|----|----|
| 決勝 | | 京都府立体育館 | | M | | | | | | | | | |
| ◎ | 洛南 103 | <table border="1"> <tr><td>1st</td><td>16</td></tr> <tr><td>2nd</td><td>17</td></tr> <tr><td>3rd</td><td>14</td></tr> <tr><td>4th</td><td>24</td></tr> </table> | 1st | 16 | 2nd | 17 | 3rd | 14 | 4th | 24 | 71 | 東山 | |
| 1st | 16 | | | | | | | | | | | | |
| 2nd | 17 | | | | | | | | | | | | |
| 3rd | 14 | | | | | | | | | | | | |
| 4th | 24 | | | | | | | | | | | | |
| 番号 | 氏名 | 得点 | 3P | 2P | FT | 反則 | 番号 | 氏名 | 得点 | 3P | 2P | FT | 反則 |
| * 4 | 佐藤 将斗 | 3 | 1 | 0 | 0 | 1 | * 4 | 川嶋 勇人 | 11 | 0 | 4 | 3 | 4 |
| * 5 | 比江島 慎 | 16 | 2 | 5 | 0 | 3 | * 5 | 藤内 悠貴 | 4 | 0 | 2 | 0 | 2 |
| 6 | 藤原 龍介 | 0 | 0 | 0 | 0 | 0 | 6 | 郷 颯 | - | - | - | - | - |
| 7 | 相井 昂大 | 3 | 1 | 0 | 0 | 1 | * 7 | 今村 直樹 | 14 | 1 | 4 | 3 | 3 |
| 8 | 加藤 寛樹 | 10 | 1 | 3 | 1 | 1 | 8 | 本多 克成 | - | - | - | - | - |
| 9 | 田中 太一 | 2 | 0 | 1 | 0 | 0 | 9 | 田島 翔平 | - | - | - | - | - |
| * 10 | 谷口 大智 | 20 | 1 | 7 | 3 | 1 | 10 | 川崎 峻輔 | - | - | - | - | - |
| 11 | 野村 優一 | 5 | 0 | 2 | 1 | 1 | * 11 | 肥後 宗孝 | 5 | 1 | 1 | 0 | 4 |
| 12 | 木村 健吾 | 0 | 0 | 0 | 0 | 1 | * 12 | 大八木 蒼之 | 18 | 2 | 6 | 0 | 2 |
| * 13 | 姓名 涼 | 9 | 0 | 4 | 1 | 2 | 13 | 浅尾 潤一 | 12 | 0 | 4 | 4 | 4 |
| 14 | 河上 宗平 | 0 | 0 | 0 | 0 | 0 | 14 | 金澤 知也 | 0 | 0 | 0 | 0 | 0 |
| 15 | 小林 遥太 | 10 | 0 | 5 | 0 | 1 | 15 | 西 裕也 | 7 | 0 | 3 | 1 | 1 |
| * 16 | 鈴木 高範 | 15 | 1 | 6 | 0 | 0 | 16 | 流田 和輝 | 0 | 0 | 0 | 0 | 1 |
| 17 | 塩谷 亨 | 4 | 0 | 2 | 0 | 3 | 17 | 角地 翔太 | - | - | - | - | - |
| 18 | 木村 晃大 | 6 | 0 | 3 | 0 | 1 | 18 | 大塚 篤志 | - | - | - | - | - |
| コーチ | 吉田 裕司 | | | | | | コーチ | 田中 幸信 | | | | | |
| Aコーチ | 作本 信夫雄 | | | | | | Aコーチ | | | | | | |
| 合計 | 103 | 7 | 38 | 6 | 16 | | 合計 | 71 | 4 | 24 | 11 | 21 | |
| 主審: 伊藤 亮介 | | | | | | | | | | | | | |
| 副審: 富島 健司 | | | | | | | | | | | | | |



【戦評】

ウィンターカップチャンピオンの洛南高校に東山高校が挑む注目の男子決勝戦。両チームともにマンツーマンでスタート。東山の⑤敷内がジャンプシュートや、インターセプトからのレイアップで東山が先行するが、洛南⑩鈴木、⑤比江島のシュートでささず逆転。その後、洛南の⑤から⑩へのあわせのプレーがたづづけに決まりリードを広げる。東山も⑦今村がディフェンスでブロックを連発すると、オフェンスでも3Pを決め、終了する。第2Pに入っても洛南の勢いは止まらない。⑩、⑤から3Pが決まる。対する東山も⑪肥後の3Pや⑦がカットインを決めるなど対抗するも洛南のペースは変わらず、57-33洛南24点リードで前半を折り返す。

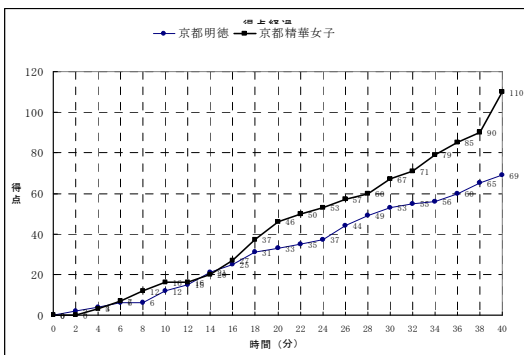
第3Pに入っても洛南のペースは変わらず⑤⑩のカットインなどが次々と決まる。対する東山は④川嶋が攻守で大奮闘。しかし層の厚い洛南は⑤小林、⑩塩谷など控え選手も大活躍。第4Pは東山が健闘するも、103-71で洛南が38年連続38回目の優勝を決めた。洛南高校の全国での活躍を期待したい。

高体連 西田 和史 (山城高校)

第61回全国高等学校総合体育大会バスケットボール競技 兼
第55回近畿高等学校バスケットボール選手権大会 京都府予選

個人トータル表

| 女子 | | 平成20年6月1日 | | 12:00 開始 | | | | | | | | | |
|-----------|---------|---|-----|----------|-----|----|------|--------|-----|----|-----|----|--------|
| 決勝 | | 京都府立体育館 | | M | | | | | | | | | |
| | 京都明徳 69 | <table border="1"> <tr><td>1st</td><td>16</td></tr> <tr><td>2nd</td><td>30</td></tr> <tr><td>3rd</td><td>21</td></tr> <tr><td>4th</td><td>43</td></tr> </table> | 1st | 16 | 2nd | 30 | 3rd | 21 | 4th | 43 | 110 | ◎ | 京都精華女子 |
| 1st | 16 | | | | | | | | | | | | |
| 2nd | 30 | | | | | | | | | | | | |
| 3rd | 21 | | | | | | | | | | | | |
| 4th | 43 | | | | | | | | | | | | |
| 番号 | 氏名 | 得点 | 3P | 2P | FT | 反則 | 番号 | 氏名 | 得点 | 3P | 2P | FT | 反則 |
| * 4 | 小林 愛奈 | 6 | 0 | 3 | 0 | 3 | * 4 | 中川 彩 | 21 | 6 | 1 | 1 | 2 |
| * 5 | 中村 円 | 6 | 0 | 3 | 0 | 3 | * 5 | 町田 知優 | 19 | 0 | 8 | 3 | 2 |
| * 6 | 植田 葉々子 | 8 | 1 | 2 | 1 | 5 | 6 | 高瀬 明菜 | - | - | - | - | - |
| 7 | 米花 佳音子 | 2 | 0 | 0 | 2 | 0 | 7 | 丁ヶ阪 奈月 | 0 | 0 | 0 | 0 | 0 |
| * 8 | 伊藤 葉 | 27 | 0 | 12 | 3 | 3 | 8 | 野上 真子 | - | - | - | - | - |
| * 9 | 三井田 和美 | 2 | 0 | 1 | 0 | 4 | 9 | 黄梨 葵 | - | - | - | - | - |
| 10 | 上山 菜 | 13 | 3 | 0 | 4 | 3 | 10 | 国吉 里奈 | - | - | - | - | - |
| 11 | 早川 夕華 | 2 | 0 | 1 | 0 | 0 | 11 | 武田 舞 | 7 | 1 | 2 | 0 | 1 |
| 12 | 永松 希織 | - | - | - | - | - | * 12 | 宅間 由佳 | 13 | 0 | 6 | 1 | 3 |
| 13 | 松本 梨沙 | 3 | 1 | 0 | 0 | 2 | 13 | 名倉 なつき | - | - | - | - | - |
| 14 | 岡部 祐加子 | - | - | - | - | - | * 14 | 八木 希沙 | 31 | 6 | 6 | 1 | 0 |
| 15 | 鹿野 亜里沙 | - | - | - | - | - | * 15 | 町田 瀬名 | 15 | 2 | 3 | 3 | 4 |
| 16 | 百塚 夏希 | 0 | 0 | 0 | 0 | 0 | 16 | 山口 梨花子 | - | - | - | - | - |
| 17 | 榎本 希愛子 | - | - | - | - | - | 17 | 川島 優 | 2 | 0 | 0 | 2 | 1 |
| 18 | 加藤 唯心 | - | - | - | - | - | 18 | 森松 千紘 | 2 | 0 | 0 | 2 | 1 |
| コーチ | 長壁 末美 | | | | | | コーチ | 山本 綱義 | | | | | |
| Aコーチ | 梅田 忠治 | | | | | | Aコーチ | 土本 光宏 | | | | | |
| 合計 | 69 | 5 | 22 | 10 | 23 | | 合計 | 110 | 15 | 26 | 13 | 14 | |
| 主審: 岩木 太郎 | | | | | | | | | | | | | |
| 副審: 川路 宗勲 | | | | | | | | | | | | | |



【戦評】

京都明徳、京都精華女子ともにフルコートのマンツーマンディフェンスで始まる。明徳はセンター⑩伊藤を中心にリズムをつかもうとするが、アウトサイドの調子が悪い上にリバウンドが取れない状態が続く。一方、精華は④中川の3Pが思うように決まらず、お互いに点が入らない状態が5分以上続いた。残り4分に精華⑪武田が入ってから、精華のオフェンスリズムが出だし、⑤町田の速攻などで点差を広げた。明徳は1P終盤⑤中村のスティールからの速攻や3Pで逆点に成功する。しかしその後の、精華は1年④八木、⑯町田の思い切りの良いプレーを足がかりに④中川の3Pなどで再逆点を奪う。このあたりから、明徳に焦りが見え始め、バスマス等のターンオーバーが多くなった。結局前半は、46-33で精華リードのまま終わる。

後半、お互いディフェンスは変わらず。精華は⑤⑯詰間がミドルシュートを安定して決めだしてリズムをつかむ。一方、明徳は⑩上山の3P、⑧伊藤のゴール下シュートで追い上げを見せるが後一歩及ばず。67-53の精華リードで第3Pを終わる。4Pに入り、明徳はディフェンスを厳しくするが、逆に精華は落ち着いたパス回しから④の3Pや⑤の速攻がおりるようになり決まりはじめ、点差を広げてゆく。終盤明徳⑧が意地を見せゴール下を決め出すが、精華の勢いは止まらず、110-69の差がついて、試合は終了した。

高体連 大江 和也 (西城陽高校)

4 第61回全国高等学校総合体育大会バスケットボール競技

期日 平成20(2008)年7月29日(火)~8月3日(日)

場所 埼玉県立本庄高等学校体育館 深谷市総合体育館

《男子》

| | | | | | |
|------|---------|-----|--|----|---------------|
| 2回戦 | 洛南 ○ | 116 | 30:1st:25 33:2nd:15 27:3rd:10 26:4th:12 | 62 | 京北 (東京) |
| 3回戦 | 洛南 ○ | 100 | 29:1st:18 22:2nd:17 29:20:22 20:4th:22 | 79 | 福岡大大濠 (福岡) |
| 準々決勝 | 洛南 ○ | 98 | 22:1st:21 24:2nd:9 29:3rd:16 23:4th:33 | 79 | 新潟商業 (新潟) |
| 準決勝 | 洛南 × | 63 | 12:1st:26 17:2nd:13 13:3rd:32 21:4th:13 | 84 | 福岡第一 (福岡) |

《女子》

| | | | | | |
|-----|-------------|----|---|----|-----------------|
| 1回戦 | 京都精華女子 × | 59 | 16:1st:21 18:2nd:18 20:3rd:21 5:4th:30 | 90 | 宇都宮中央女子 (栃木) |
|-----|-------------|----|---|----|-----------------|

5 第55回近畿高等学校バスケットボール選手権大会

期日 平成20(2008)年6月20日(金)~22日(日)

場所 姫路市立中央体育館 姫路市立総合スポーツ会館

《男子》

| | | | | | |
|-----|---------|-----|--|----|--------------|
| 1回戦 | 山城 × | 73 | 24:1st:15 17:2nd:16 19:3rd:20 13:4th:26 | 77 | 村野工業 (兵庫) |
| | 鳥羽 × | 58 | 16:1st:22 14:2nd:21 14:3rd:19 14:4th:19 | 81 | 金光桐蔭 (大阪) |
| 2回戦 | 洛南 ○ | 115 | 39:1st:14 21:2nd:17 21:3rd:9 34:4th:21 | 61 | 市立尼崎 (兵庫) |
| | 東山 ○ | 92 | 24:1st:16 27:2nd:12 29:3rd:15 12:4th:33 | 76 | 大塚 (大阪) |
| 3回戦 | 洛南 ○ | 119 | 29:1st:6 33:2nd:16 32:3rd:10 25:4th:13 | 45 | 八幡工業 (滋賀) |
| | 東山 ○ | 91 | 37:1st:21 21:2nd:22 18:3rd:23 15:4th:15 | 81 | 大商学園 (大阪) |
| 準決勝 | 洛南 ○ | 103 | 31:1st:8 28:2nd:4 22:3rd:13 22:4th:12 | 37 | 村野工業 (兵庫) |
| | 東山 ○ | 70 | 17:1st:19 20:2nd:10 12:3rd:16 21:4th:14 | 59 | 金光桐蔭 (大阪) |
| 決勝 | 洛南 ○ | 90 | 21:1st:13 18:2nd:19 28:3rd:13 23:4th:19 | 64 | 東山 |

《女子》

| | | | | | |
|-----|-------------|-----|--|----|---------------|
| 1回戦 | 京都女子 ○ | 65 | 20:1st:8 21:2nd:9 13:3rd:22 11:4th:7 | 46 | 大和広陵 (奈良) |
| | 京都精華女子 ○ | 112 | 34:1st:16 15:2nd:17 33:3rd:7 30:4th:13 | 53 | 和歌山北 (和歌山) |
| | 京都明德 ○ | 88 | 19:1st:17 22:2nd:19 29:3rd:16 18:4th:24 | 76 | 篠山産業 (兵庫) |
| | 鳥羽 × | 41 | 5:1st:15 14:2nd:18 15:3rd:15 7:4th:26 | 74 | 須磨学園 (兵庫) |
| 2回戦 | 京都女子 × | 52 | 7:1st:18 11:2nd:24 17:3rd:20 17:4th:29 | 91 | 神戸龍谷 (兵庫) |
| | 京都精華女子 ○ | 72 | 15:1st:11 20:2nd:20 17:3rd:10 20:4th:12 | 53 | 市立尼崎 (兵庫) |
| | 京都明德 × | 51 | 11:1st:22 20:2nd:13 15:3rd:12 5:4th:21 | 68 | 大塚 (大阪) |
| 3回戦 | 京都精華女子 ○ | 87 | 10:1st:15 15:2nd:17 34:3rd:21 28:4th:26 | 79 | 園田 (兵庫) |
| 準決勝 | 京都精華女子 × | 68 | 17:1st:21 18:2nd:23 24:3rd:24 9:4th:23 | 91 | 薫英女学院 (大阪) |

6 平成20年度全国高等学校選抜優勝バスケットボール大会両丹予選 兼 両丹高校新人バスケットボール大会

Dragon デイビジョン 8月17・18・20・21日
8/17・18綾部高校 8/20・21宮津市民体育館

男子

| | 福知山成美 | 西舞鶴 | 福知山 | 網野 | 綾部 | 久美浜 | 京都共栄 | 順位 |
|-------|----------|----------|----------|----------|----------|----------|---------|----|
| 福知山成美 | 74:○× 76 | 109:○ 67 | 144:○ 24 | 141:○ 37 | 192:○ 8 | 128:○ 22 | | 2 |
| 西舞鶴 | 76:○ 74 | 104:○ 69 | 116:○ 50 | 118:○ 61 | 154:○ 28 | 104:○ 40 | | 1 |
| 福知山 | 67:○ 109 | 69:○ 104 | 100:○ 68 | 96:○ 50 | 115:○ 34 | 90:○ 52 | | 3 |
| 網野 | 24:○ 144 | 50:○ 116 | 68:○ 100 | | 69:○ 75 | 70:○ 52 | 51:○ 58 | 6 |
| 綾部 | 37:○ 141 | 61:○ 118 | 50:○ 96 | 75:○ 69 | | 113:○ 37 | 39:○ 61 | 5 |
| 久美浜 | 8:○ 192 | 28:○ 154 | 34:○ 115 | 52:○ 70 | 37:○ 113 | | 44:○ 79 | 7 |
| 京都共栄 | 22:○ 128 | 40:○ 104 | 52:○ 90 | 58:○ 51 | 61:○ 39 | 79:○ 44 | | 4 |

Tiger デイビジョン 8月17・18・20・21日
8/17・18府立工業高校 8/20・21宮津高校

男子 予選あ組

| | 東舞鶴 | 宮津 | 大江 | 日星 | 順位 |
|-----|----------|----------|----------|----|----|
| 東舞鶴 | 80:○ 69 | 154:○ 42 | 191:○ 34 | | 1 |
| 宮津 | 69:○ 80 | 118:○ 27 | 154:○ 42 | | 2 |
| 大江 | 42:○ 154 | 27:○ 118 | 79:○ 83 | | 4 |
| 日星 | 34:○ 191 | 42:○ 154 | 83:○ 79 | | 3 |

男子 予選い組

| | 峰山 | 加悦谷 | 府立工業 | 舞鶴高専 | 順位 |
|------|---------|----------|---------|------|----|
| 峰山 | 96:○ 62 | 84:○ 63 | 83:○ 50 | | 1 |
| 加悦谷 | 62:○ 96 | 101:○ 84 | 79:○ 72 | | 2 |
| 府立工業 | 63:○ 84 | 84:○ 101 | 70:○ 69 | | 3 |
| 舞鶴高専 | 50:○ 83 | 72:○ 79 | 69:○ 70 | | 4 |

男子 決勝1～4位決

| | 東舞鶴 | 峰山 | 宮津 | 加悦谷 | 順位 |
|-----|---|---|--|--|----|
| 東舞鶴 | 74:× 77 | 80:○ 69 | 110:○ 79 | | 2 |
| 峰山 | 21:1 18 17:II 15 13:III 25 23:IV 19 :FOI :FOI | 20:1 18 28:II 11 17:III 20 17:IV 23 :FOI :FOI | 79:○ 64 17:1 11 28:II 11 17:III 19 17:IV 23 :FOI :FOI | 96:○ 62 26:1 17 25:II 26 26:III 16 19:IV 10 :FOI :FOI | 1 |
| 宮津 | 69:× 80 | 64:× 79 | | 87:○ 79 | 3 |
| 加悦谷 | 79:× 110 | 62:× 96 | 79:× 87 | | 4 |

男子 決勝5～8位決

| | 日星 | 府立工業 | 大江 | 舞鶴高専 | 順位 |
|------|----------|----------|----------|---------|----|
| 日星 | 59:× 163 | 83:○ 79 | 51:× 109 | | 7 |
| 府立工業 | 163:○ 59 | | 149:○ 58 | 70:○ 69 | 5 |
| 大江 | 79:× 83 | 58:× 149 | | 49:× 97 | 8 |
| 舞鶴高専 | 109:○ 51 | 69:× 70 | 97:○ 49 | | 6 |

Dragon デビジョン 8月17・18・20・21日
8/17・18綾部高校 8/20・21宮津市民体育館

Tiger デビジョン 8月17・18・20・21日
8/17・18府立工業高校 8/20・21宮津高校

女子

| | 西舞鶴 | 福知山 | 綾部 | 網野 | 共栄・久美浜 | 順位 |
|--------|----------|---------|----------|----------|---------|----|
| 西舞鶴 | 98:○ 48 | 83:○ 59 | 143:○ 28 | 122:○ 24 | | 1 |
| 福知山 | 48:× 98 | | 70:○ 61 | 95:○ 44 | 84:○ 34 | 2 |
| 綾部 | 59:× 83 | 61:× 70 | | 58:× 62 | 73:○ 41 | 3 |
| 網野 | 28:× 143 | 44:× 95 | 62:○ 58 | | 82:× 88 | 4 |
| 共栄・久美浜 | 24:× 122 | 34:× 84 | 41:× 73 | 88:○ 82 | | 5 |

女子

| | 福知山女子 | 東舞鶴 | 宮津 | 峰山 | 加悦谷 | 順位 |
|-------|----------|----------|----------|----------|----------|----|
| 福知山女子 | 117:○ 43 | 126:○ 60 | 138:○ 42 | 191:○ 26 | | 1 |
| 東舞鶴 | 43:× 117 | | 68:× 82 | 64:○ 41 | 137:○ 26 | 3 |
| 宮津 | 60:× 126 | 82:○ 68 | | 84:○ 52 | 125:○ 61 | 2 |
| 峰山 | 42:× 138 | 41:× 64 | 52:× 84 | | 99:○ 29 | 4 |
| 加悦谷 | 26:× 191 | 26:× 137 | 61:× 125 | 29:× 99 | | 5 |

7 第63回国民体育大会バスケットボール競技 少年の部

① 近畿ブロック大会

期日 平成20(2008)8月16日(土)17日(日)
場所 滋賀県立体育館 におの浜ふれあいスポーツセンター
《 少年男子 》

| | | | | |
|---------|-----|--|----|-----|
| 京都 ○ | 100 | 28:1st: 9 27:2nd: 14 28:20: 11 17:4th: 16 | 50 | 和歌山 |
| 京都 ○ | 90 | 23:1st: 17 27:2nd: 12 28:3rd: 20 12:4th: 16 | 65 | 大阪 |
| 京都 ○ | 103 | 21:1st: 8 26:2nd: 18 28:20: 10 28:4th: 14 | 50 | 兵庫 |
| 京都 ○ | 109 | 26:1st: 21 21:2nd: 11 31:3rd: 12 31:4th: 14 | 58 | 大阪 |

1位 京都府 (本大会出場)

《 少年女子 》

| | | | | |
|---------|----|--|----|----|
| 京都 × | 57 | 14:1st: 36 10:2nd: 26 15:20: 12 18:4th: 12 | 86 | 大阪 |
| 京都 ○ | 90 | 26:1st: 14 24:2nd: 13 21:3rd: 19 19:4th: 12 | 58 | 奈良 |
| 京都 × | 73 | 17:1st: 26 15:2nd: 19 25:20: 21 16:4th: 27 | 93 | 兵庫 |

3位 京都府 (予選敗退)

② 本大会(大分国体)

期日 平成20(2008)9月28日(日)~10月2日(木)
 場所 新日鐵文化体育センター

《 男子 》

| | | | | | |
|-----|---------|-----|--|----|----|
| 2回戦 | 京都 ○ | 92 | 17:1st:19 36:2nd:10 14:20:20 25:4th:20 | 69 | 岡山 |
| 準決勝 | 京都 ○ | 109 | 29:1st:19 26:2nd:26 29:3rd:20 25:4th:22 | 87 | 千葉 |
| 決勝 | 京都 ○ | 92 | 33:1st:27 8:2nd:16 24:3rd:15 27:4th:25 | 83 | 宮城 |

8 第28回京都府高等学校バスケットボール選手権大会 兼 第39回全国高等学校選抜優勝バスケットボール大会 京都府予選

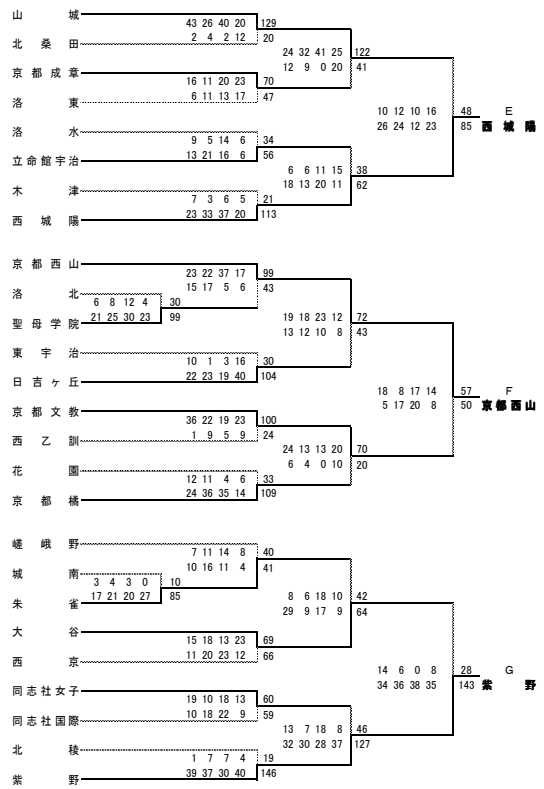
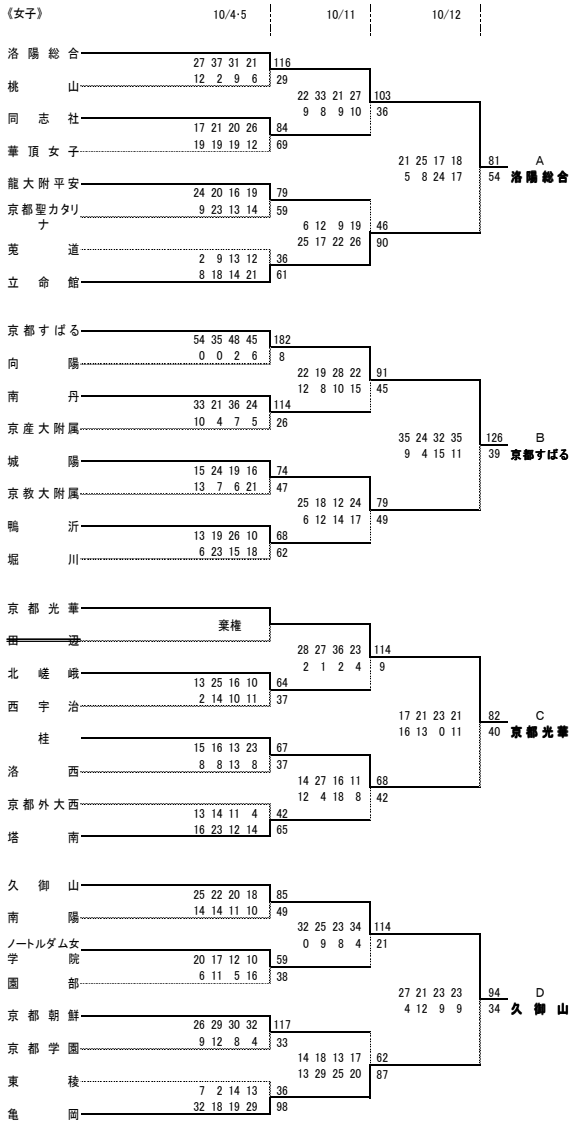
① 京都市部代表決定戦

期日: 平成20年10月4・5・11・12日
 場所: 10月4日…山城総合運動公園体育館、桂高校
 10月5日…山城総合運動公園体育館、京都橋高校、山城高校、城南高校、田辺高校
 10月11日…山城総合運動公園体育館、亀岡高校、城陽高校
 10月12日…山城総合運動公園体育館

※ 記載上の注意事項
 1st 2nd 3rd 4th 総得点 Total

| (男子) | 10/4・5 | 10/11 | 10/12 | |
|-------|-------------|-------|-------|-------------------|
| 向陽 | 18 16 21 26 | 81 | | 104 8 2 14 16 |
| 洛北 | 10 7 20 15 | 52 | | |
| 京都朝鮮 | 18 17 19 10 | 73 | | |
| 洛西 | 16 14 21 13 | 72 | | |
| 伏見工業 | 21 17 25 18 | 81 | | 70 14 17 13 17 |
| 北嵯峨 | 15 24 21 25 | 85 | | |
| 京産大付属 | 20 13 9 7 | 49 | | |
| 菟道 | 35 22 19 31 | 107 | | |
| 城陽 | 40 27 50 36 | 153 | | 113 10 12 7 11 |
| 洛星 | 6 13 2 15 | 36 | | |
| 京都八幡 | 46 26 45 33 | 150 | | |
| 洛東 | 5 11 0 6 | 22 | | |
| 京都芸術 | 0 12 6 9 | 27 | | 74 26 23 23 22 |
| 西宇治 | 36 24 30 36 | 126 | | |
| 京都成章 | 11 23 28 13 | 75 | | |
| 立命館宇治 | 38 19 18 31 | 106 | | |
| 西城陽 | 23 24 47 31 | 125 | | 94 15 27 20 10 |
| 木津 | 30 13 9 21 | 73 | | |
| 園部 | 22 21 22 29 | 94 | | |
| 花園 | 18 16 16 13 | 63 | | |
| 桃山 | 18 13 20 31 | 82 | | 88 14 13 14 25 |
| 立命館 | 8 13 13 14 | 48 | | |
| 鴨沂 | 24 21 28 16 | 89 | | |
| 大谷 | 13 7 13 10 | 43 | | |
| | 24 35 19 29 | 107 | | |

| | | | | |
|---------|-------------|-----|--|-------------------|
| 同志社 | 27 17 15 22 | 81 | | 89 15 10 17 29 |
| 西京 | 15 20 16 24 | 75 | | |
| 田辺 | 27 13 20 17 | 77 | | 71 |
| 田辺 | 13 7 11 12 | 43 | | |
| 西乙訓 | 27 18 16 13 | 74 | | 91 14 21 19 14 |
| 南丹 | 14 19 16 14 | 63 | | |
| 同志社国際 | 31 27 28 29 | 115 | | 123 5 12 14 15 |
| 龍大附平安 | 22 26 16 16 | 80 | | |
| 洛陽工業 | 15 19 18 16 | 68 | | 46 |
| 須知 | 14 17 12 10 | 53 | | |
| 東稜 | 29 28 26 24 | 107 | | 109 9 13 6 8 |
| 南陽 | 9 16 14 17 | 56 | | |
| 日吉ヶ丘 | 17 12 24 10 | 63 | | 36 |
| 日吉ヶ丘 | 16 11 6 15 | 48 | | |
| 京都外大西 | 6 11 16 10 | 43 | | 98 15 18 31 20 |
| 塔南 | 13 26 10 13 | 62 | | |
| 京都翔英 | 業権 | 0 | | 84 東 稜 |
| 乙訓 | 業権 | 20 | | |
| 京都両洋 | 0 4 7 13 | 24 | | 152 |
| 亀岡 | 41 31 41 39 | 152 | | |
| 南京都 | 32 29 28 18 | 107 | | 131 4 9 9 6 |
| 洛陽総合 | 13 12 14 25 | 64 | | |
| 農芸 | 39 37 50 38 | 164 | | 28 |
| 農芸 | 8 16 3 23 | 50 | | |
| 洛陽工業定時制 | 業権 | 業権 | | 69 21 34 11 21 |
| 北一条田 | 業権 | 業権 | | |
| 東宇治 | 9 10 18 22 | 59 | | 68 19 17 18 23 |
| 紫野 | 18 42 16 18 | 94 | | |
| 堀川 | 26 13 18 11 | 68 | | 77 |
| 久御山 | 19 17 18 23 | 77 | | |
| 京都橋 | 12 11 14 19 | 56 | | 86 |
| 久御山 | 28 18 21 19 | 86 | | |
| 京都橋 | 30 28 26 33 | 117 | | 121 7 6 6 20 |
| 桂 | 15 6 12 13 | 46 | | |
| 嵯峨野 | 7 11 21 20 | 59 | | 39 |
| 嵯峨野 | 32 20 20 17 | 89 | | |
| 鳥羽定時制 | 28 33 35 25 | 121 | | 60 18 6 15 21 |
| 鳥羽定時制 | 7 6 6 20 | 39 | | |
| 京都学園 | 13 14 14 9 | 50 | | 80 18 15 23 24 |
| 京都学園 | 15 6 15 28 | 64 | | |
| 京教大附属 | 21 22 10 5 | 58 | | 80 |
| 朱雀 | 26 22 21 38 | 107 | | |
| 洛水 | 18 6 15 21 | 60 | | 80 |
| 洛水 | 18 15 23 24 | 80 | | |
| 北稜 | 21 14 20 11 | 66 | | 82 |
| 北稜 | 19 25 18 20 | 82 | | |



※各ブロック1位のチームは、11月7～9日に行われる府大会の出場権を得ます。
 参考 男子：洛南、東山、山城、鳥羽、女子：京都精華女子、京都明德、京都女子、鳥羽
 (インターハイ予選においてベスト4の)はすでに府下大会の出場権を得ています。

② 両丹代表決定戦

期 日 平成20(2008)年9月27日(土)28日(日)10月4日(土)5日(日)

場 所 9/27、28、宮津高校、10/4、5、福知山高校

《予選Aクラスリーグ》

男子Aリーグ

| | 峰山 | 西舞鶴 | 東舞鶴 | 福知山成美 | 順位 | |
|-------|---------|-----|---------|-------|---------|----|
| 峰山 | 75: ○ | 72 | 84: ○ | 73 | 50: × | 83 |
| | 23: I | 19 | 13: I | 25 | 13: I | 18 |
| | 8: II | 8 | 20: II | 14 | 10: II | 19 |
| | 22: III | 20 | 24: III | 23 | 12: III | 21 |
| | 22: IV | 25 | 27: IV | 11 | 15: IV | 25 |
| | OT | | OT | | OT | |
| 西舞鶴 | 72: × | 75 | 86: × | 110 | 60: × | 87 |
| | 19: I | 23 | 22: I | 16 | 19: I | 20 |
| | 8: II | 8 | 20: II | 29 | 9: II | 21 |
| | 20: III | 22 | 29: III | 32 | 12: III | 24 |
| | 25: IV | 22 | 15: IV | 33 | 20: IV | 22 |
| | OT | | OT | | OT | |
| 東舞鶴 | 73: × | 84 | 110: ○ | 86 | 67: × | 99 |
| | 25: I | 13 | 16: I | 22 | 7: I | 18 |
| | 14: II | 20 | 29: II | 20 | 19: II | 19 |
| | 23: III | 24 | 32: III | 29 | 14: III | 28 |
| | 11: IV | 27 | 33: IV | 15 | 27: IV | 34 |
| | OT | | OT | | OT | |
| 福知山成美 | 83: ○ | 50 | 87: ○ | 60 | 99: ○ | 67 |
| | 18: I | 13 | 20: I | 19 | 18: I | 7 |
| | 19: II | 10 | 21: II | 9 | 19: II | 19 |
| | 21: III | 12 | 24: III | 12 | 28: III | 14 |
| | 25: IV | 15 | 22: IV | 20 | 34: IV | 27 |
| | OT | | OT | | OT | |

女子Aリーグ

| | 福知山女子 | 西舞鶴 | 宮津 | 福知山 | 順位 | |
|-------|---------|-----|---------|-----|---------|----|
| 福知山女子 | 128: ○ | 40 | 115: ○ | 49 | 125: ○ | 31 |
| | 33: I | 10 | 43: I | 4 | 22: I | 10 |
| | 25: II | 11 | 29: II | 19 | 35: II | 6 |
| | 39: III | 10 | 21: III | 6 | 33: III | 5 |
| | 31: IV | 9 | 22: IV | 20 | 35: IV | 10 |
| | OT | | OT | | OT | |
| 西舞鶴 | 40: × | 128 | 79: ○ | 77 | 97: ○ | 37 |
| | 10: I | 33 | 14: I | 26 | 24: I | 5 |
| | 11: II | 25 | 21: II | 19 | 31: II | 8 |
| | 10: III | 39 | 26: III | 17 | 26: III | 14 |
| | 9: IV | 31 | 18: IV | 15 | 16: IV | 10 |
| | OT | | OT | | OT | |
| 宮津 | 49: × | 115 | 77: × | 79 | 74: ○ | 49 |
| | 4: I | 43 | 26: I | 14 | 12: I | 11 |
| | 19: II | 29 | 19: II | 21 | 15: II | 16 |
| | 6: III | 21 | 17: III | 26 | 21: III | 19 |
| | 20: IV | 22 | 15: IV | 18 | 26: IV | 3 |
| | OT | | OT | | OT | |
| 福知山 | 31: × | 125 | 37: × | 97 | 49: × | 74 |
| | 10: I | 22 | 5: I | 24 | 11: I | 12 |
| | 6: II | 35 | 8: II | 31 | 16: II | 15 |
| | 5: III | 33 | 14: III | 26 | 19: III | 21 |
| | 10: IV | 35 | 10: IV | 16 | 3: IV | 26 |
| | OT | | OT | | OT | |

《予選B・Cクラストーナメント》

《男子》

9月27日(土)

28日(日)

10月4日(土)

| | | | |
|---------|-------------|-----|-------------|
| 宮津 1 | 17 26 26 16 | 85 | |
| 日網 星 2 | 17 9 13 4 | 43 | 62 |
| 日網 野 3 | 21 26 28 33 | 108 | |
| 府立工業 4 | 29 22 15 18 | 84 | 33 16 10 21 |
| 大江 5 | 7 16 23 13 | 59 | 17 15 15 24 |
| | 29 12 15 23 | 79 | |
| 京都共栄 6 | 8 8 20 15 | 51 | |
| | | | 19 9 23 21 |
| 加悦谷 7 | 28 35 31 32 | 126 | 22 24 22 21 |
| 福知山淑徳 8 | 14 8 39 10 | 71 | 72 加悦谷 |
| | 25 15 28 31 | 99 | 89 |
| 京都暁星 9 | 2 4 8 0 | 14 | |
| 綾部 10 | 65 46 44 48 | 203 | |
| | 29 19 17 14 | 79 | |
| | | | 25 22 17 22 |
| 舞鶴高専 11 | 37 46 34 23 | 140 | 14 16 26 12 |
| 久美浜 12 | 10 6 9 17 | 42 | |
| | 22 18 24 19 | 83 | |
| | 25 25 14 32 | 96 | |
| 福知山 13 | | | |

《女子》

9月27日(土) | 28日(日) | 10月4日(土)

| | | | | | | | | | | | |
|-------|------|----|----|----|----|-----|----|----|----|----|-----|
| 東舞鶴 1 | | | | | | 109 | | | | | |
| | | | 34 | 24 | 29 | 22 | 31 | | | | |
| | | | 5 | 14 | 12 | 0 | | | | | |
| 加悦谷 2 | 15 | 9 | 17 | 17 | | 58 | | | | | |
| | 網野 3 | 14 | 16 | 21 | 13 | 64 | | | | | |
| | | | | | | 16 | 8 | 20 | 22 | 66 | 東舞鶴 |
| | | | | | | 24 | 16 | 10 | 12 | 62 | |
| 峰山 4 | | | | | | 69 | | | | | |
| | | | 12 | 21 | 20 | 16 | | | | | |
| 綾部 5 | | | | | | 56 | | | | | |
| | | | 9 | 15 | 14 | 18 | | | | | |

《府予選代表決定リーグ》(3~6位決定戦)

男子

| | 東舞鶴 | 西舞鶴 | 加悦谷 | 宮津 | 順位 |
|-----|------------|------------|------------|------------|----|
| 東舞鶴 | | 110: ○ 86 | 120: ○ 57 | 96: ○ 49 | 3 |
| | | 16: I 22 | 29: I 17 | 22: I 6 | |
| | | 29: II 20 | 39: II 11 | 29: II 6 | |
| | | 32: III 29 | 14: III 17 | 28: III 9 | |
| | | 33: IV 15 | 38: IV 12 | 17: IV 28 | |
| | | OT | OT | OT | |
| 西舞鶴 | 86: × 110 | | 130: ○ 72 | 117: ○ 71 | 4 |
| | 22: I 16 | | 35: I 18 | 32: I 27 | |
| | 20: II 29 | | 42: II 9 | 28: II 8 | |
| | 29: III 32 | | 29: III 16 | 26: III 13 | |
| | 15: IV 33 | | 24: IV 29 | 31: IV 23 | |
| | 0: OT 0 | | OT | OT | |
| 加悦谷 | 57: × 120 | 72: × 130 | | 89: ○ 72 | 5 |
| | 17: I 29 | 18: I 35 | | 22: I 19 | |
| | 11: II 39 | 9: II 42 | | 24: II 9 | |
| | 17: III 14 | 16: III 29 | | 22: III 23 | |
| | 12: IV 38 | 29: IV 24 | | 21: IV 21 | |
| | OT | OT | | OT | |
| 宮津 | 49: × 96 | 71: × 117 | 72: × 89 | | 6 |
| | 6: I 22 | 27: I 32 | 19: I 22 | | |
| | 6: II 29 | 8: II 28 | 9: II 24 | | |
| | 9: III 28 | 13: III 26 | 23: III 22 | | |
| | 28: IV 17 | 23: IV 31 | 21: IV 21 | | |
| | OT | OT | OT | | |

10/4、5 福知山高校

女子

| | 宮津 | 福知山 | 東舞鶴 | 峰山 | 順位 |
|-----|------------|------------|------------|------------|----|
| 宮津 | | 74: ○ 49 | 64: × 79 | 92: ○ 49 | 4 |
| | | 12: I 11 | 15: I 19 | 21: I 11 | |
| | | 15: II 16 | 11: II 19 | 29: II 5 | |
| | | 21: III 19 | 22: III 14 | 21: III 18 | |
| | | 26: IV 3 | 16: IV 27 | 21: IV 15 | |
| | | OT | OT | OT | |
| 福知山 | 49: × 74 | | 67: × 75 | 54: ○ 49 | 5 |
| | 11: I 12 | | 20: I 15 | 19: I 7 | |
| | 16: II 15 | | 11: II 22 | 8: II 15 | |
| | 19: III 21 | | 14: III 14 | 15: III 10 | |
| | 3: IV 26 | | 22: IV 24 | 12: IV 17 | |
| | OT | | OT | OT | |
| 東舞鶴 | 79: ○ 64 | 76: ○ 67 | | 66: ○ 62 | 3 |
| | 19: I 15 | 15: I 20 | | 16: I 24 | |
| | 19: II 11 | 22: II 11 | | 8: II 16 | |
| | 14: III 22 | 14: III 14 | | 20: III 10 | |
| | 27: IV 16 | 24: IV 22 | | 22: IV 12 | |
| | OT | OT | | OT | |
| 峰山 | 49: × 92 | 49: × 54 | 62: × 66 | | 6 |
| | 11: I 21 | 7: I 19 | 24: I 16 | | |
| | 5: II 29 | 15: II 8 | 16: II 8 | | |
| | 18: III 21 | 10: III 15 | 10: III 20 | | |
| | 15: IV 21 | 17: IV 12 | 12: IV 22 | | |
| | OT | OT | OT | | |

1位 福知山成美、 2位 峰山、 3位 東舞鶴、 4位 西舞鶴、 5位 加悦谷

以上5チームが府予選に出場

| | |
|------|--------------------------------------|
| Aクラス | 福知山成美、峰山、東舞鶴、西舞鶴 |
| Bクラス | 加悦谷、宮津、府立工業、福知山 |
| Cクラス | 日星、網野、大江、京都共栄、福知山淑徳、京都暁星、綾部、舞鶴高専、久美浜 |

1位 福知山女子、 2位 西舞鶴、 3位 東舞鶴、 4位 宮津、 5位 福知山

以上5チームが府予選に出場

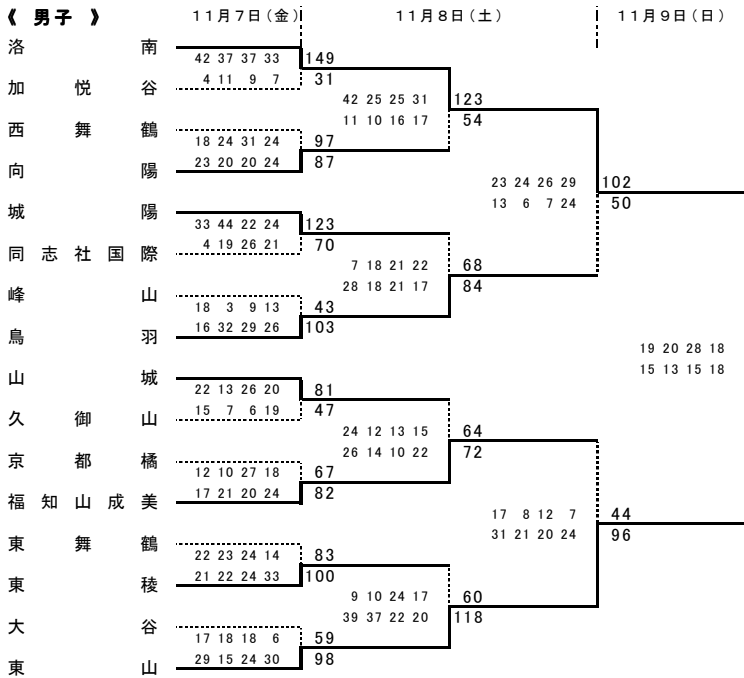
| | |
|------|------------------|
| Aクラス | 福知山女子、西舞鶴、東舞鶴、宮津 |
| Bクラス | 福知山、峰山、網野、綾部 |
| Cクラス | 加悦谷 |

③ 京都府予選

期日：平成20(2008)年11月7日(金)8日(土)9日(日)
 場所：舞鶴文化公園体育館、
 舞鶴市立舞鶴東体育館(日のみ)、日星高等学校(日のみ)

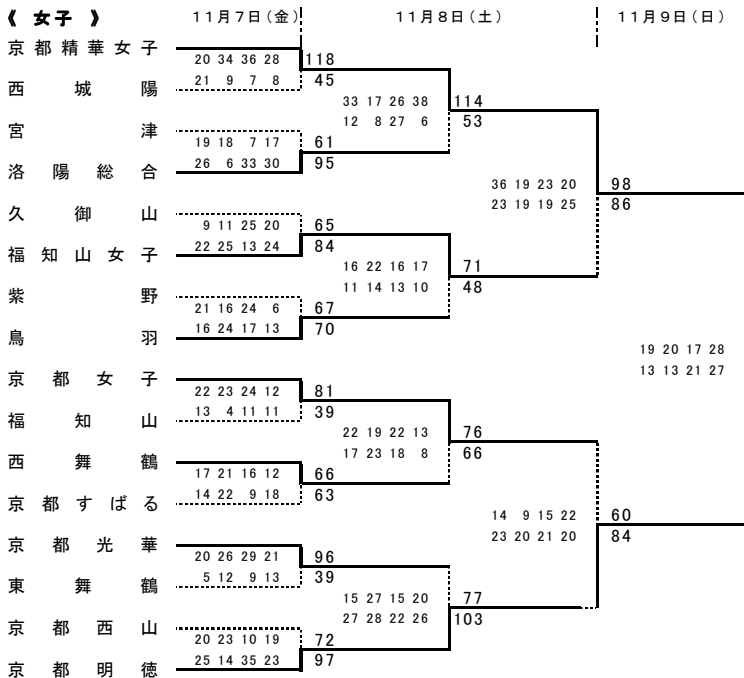
1st2nd3rd4thex total
 total

《 男子 》



洛南
 9年連続25回目の優勝
 全国高校選抜優勝大会
 の出場権獲得は
 32回目

《 女子 》



京都精華女子
 初優勝

優勝チームは12月の全国大会(東京)に出場します。

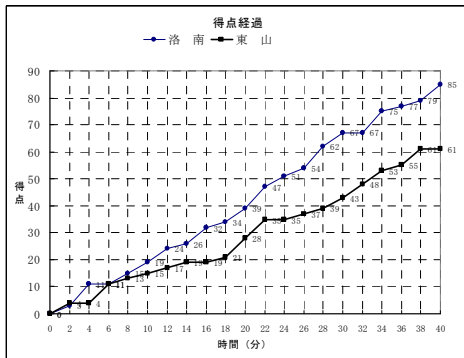
注)京都高校選手権が全国選抜優勝大会京都府予選を兼ねるようになったのは、1988年度からです。
 そのため、本大会の優勝回数とウインターカップ出場回数とは異なります。

④ 決勝個人テーブル

第28回京都府高等学校バスケットボール選手権大会 兼
第39回全国高等学校選抜優勝バスケットボール大会 京都府予選

個人トータル表

| 男子 | | 平成20年11月9日 | | 12:00 開始 | | | | | | | | | |
|------|--------|--------------|-----------|-----------|-----------|----|------|--------|----|----|----|----|----|
| 決勝 | | 舞鶴文化公園体育館 | | M | | | | | | | | | |
| ◎ | | | | | | | | | | | | | |
| 洛南 | 85 | 19 1st 15 | 20 2nd 13 | 28 3rd 18 | 18 4th 15 | | | | | | | | |
| | | 61 | | 東山 | | | | | | | | | |
| 番号 | 氏名 | 得点 | 3P | 2P | FT | 反則 | 番号 | 氏名 | 得点 | 3P | 2P | FT | 反則 |
| * 4 | 佐藤 将斗 | 23 | 3 | 7 | 0 | 0 | * 4 | 川嶋 男人 | 16 | 2 | 5 | 0 | 2 |
| * 5 | 比江島 慎 | 22 | 2 | 8 | 0 | 3 | * 5 | 敷内 悠貴 | 5 | 1 | 1 | 0 | 0 |
| * 6 | 谷口 大智 | 15 | 1 | 5 | 2 | 2 | * 6 | 郷 凱 | 15 | 0 | 7 | 1 | 4 |
| 7 | 加藤 寛樹 | 2 | 0 | 1 | 0 | 0 | 7 | 今村 直樹 | 10 | 0 | 5 | 0 | 2 |
| 8 | 姓名 涼 | 0 | 0 | 0 | 0 | 0 | 8 | 川崎 真範 | - | - | - | - | - |
| 9 | 河上 宗平 | 0 | 0 | 0 | 0 | 0 | * 9 | 肥後 宗孝 | 2 | 0 | 1 | 0 | 2 |
| * 10 | 鈴山 高範 | 14 | 3 | 2 | 1 | 0 | * 10 | 大八木 蒼之 | 8 | 0 | 4 | 0 | 2 |
| * 11 | 塩谷 亨 | 5 | 0 | 1 | 3 | 1 | 11 | 浅尾 潤一 | 5 | 1 | 1 | 0 | 1 |
| 12 | 小林 滙太 | 4 | 0 | 2 | 0 | 0 | 12 | 金澤 知也 | - | - | - | - | - |
| 13 | 田中 大一 | - | - | - | - | - | 13 | 敷 正也 | - | - | - | - | - |
| 14 | 石川 賢太 | - | - | - | - | - | 14 | 西 正也 | - | - | - | - | - |
| 15 | 鈴木 貴大 | - | - | - | - | - | 15 | 渡田 和輝 | - | - | - | - | - |
| 16 | 笹山 貴哉 | - | - | - | - | - | 16 | 角地 翔太 | - | - | - | - | - |
| 17 | 瀧山 拓未 | - | - | - | - | - | 17 | 大塚 篤志 | - | - | - | - | - |
| 18 | 木村 晃大 | 0 | 0 | 0 | 0 | 0 | 18 | 奥田 航 | - | - | - | - | - |
| コーチ | 吉田 裕司 | | | | | | コーチ | 田中 幸信 | | | | | |
| Aコーチ | 作本 信夫雄 | | | | | | Aコーチ | 大澤 徹也 | | | | | |
| 合計 | | 85 | 9 | 26 | 6 | 6 | 合計 | | 61 | 4 | 24 | 1 | 13 |
| 主審: | | 伊藤 亮介 (京都協会) | | | | | | | | | | | |
| 副審: | | 川路 宗勲 (京都協会) | | | | | | | | | | | |

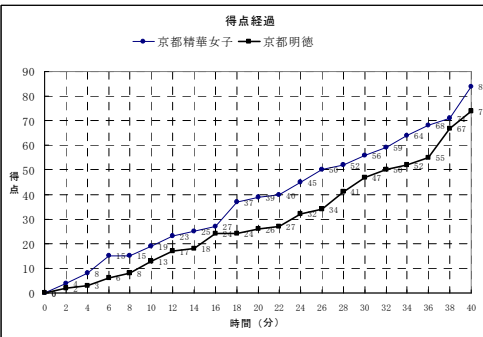


〔 観 評 〕 今大会の決勝戦も恒例の対戦カードとなった。
第1Q、両チーム共にマンツーマンでスタート。東山④川嶋のドライブで先制。洛南も④佐藤の3Pで応戦。その後洛南⑩鈴山、⑤比江島の3P、東山④ドライブインやジャンプシュートなど両チーム得点を重ね、19-15洛南リードで終了。
第2Q、洛南のディフェンスが厳しくなり、東山の得点がなかなか伸びない。洛南はパス回しを早くし、④⑤中心に得点していく。残り3分から、東山も⑨肥後のジャンプシュート、①浅尾の3Pで反撃、40-28で終了。
第3Q、開始から洛南⑤比江島⑥谷口を中心に、連攻から得点を重ねる。東山もアウトサイドを中心に応戦するも、ゴール下では、洛南の高さに阻まれ、点差が徐々に広がる。東山はタイムアウトでリズムを取り戻すが、洛南⑥の3Pが決まり、67-43洛南リードで終わる。
そして第4Q、洛南は、⑩の3Pや高さを活かしたパスワークで得点していくが、東山も⑥のゴール下、⑨の3Pで得点し、一進一退の攻防が続く。終盤、東山は最後の粘りを見せ、逆転を掛けてアウトサイドシュートを打つが思うように決まらず。逆に洛南に連攻を決められ、最後は洛南が確実にボールを回しゲームセット。85-61で制し、ウインターカップへ9年連続32回目の出場を果たした。
記載者 長倉 脩 (日皇高校)

第28回京都府高等学校バスケットボール選手権大会 兼
第39回全国高等学校選抜優勝バスケットボール大会 京都府予選

個人トータル表

| 女子 | | 平成20年11月9日 | | 10:00 開始 | | | | | | | | | |
|--------|--------|------------|-----------|-----------|-----------|----|------|--------|----|----|----|----|----|
| 決勝 | | 舞鶴文化公園体育館 | | M | | | | | | | | | |
| ◎ | | | | | | | | | | | | | |
| 京都精華女子 | 84 | 19 1st 13 | 20 2nd 13 | 17 3rd 21 | 28 4th 27 | | | | | | | | |
| | | 74 | | 京都明德 | | | | | | | | | |
| 番号 | 氏名 | 得点 | 3P | 2P | FT | 反則 | 番号 | 氏名 | 得点 | 3P | 2P | FT | 反則 |
| * 4 | 中川 彩 | 20 | 1 | 6 | 5 | 0 | 4 | 小林 愛奈 | 2 | 0 | 1 | 0 | 3 |
| * 5 | 町田 知優 | 5 | 0 | 0 | 5 | 4 | 5 | 中村 円 | - | - | - | - | - |
| 6 | 武田 舞 | 0 | 0 | 0 | 0 | 1 | 6 | 米花 佳希子 | 0 | 0 | 0 | 0 | 0 |
| * 7 | 宅間 由佳 | 7 | 0 | 3 | 1 | 4 | 7 | 永松 早織 | 4 | 0 | 1 | 2 | 2 |
| 8 | 今後 なつき | - | - | - | - | - | * 8 | 伊藤 菜 | 14 | 0 | 4 | 6 | 5 |
| 9 | 黄紘 葵 | - | - | - | - | - | * 9 | 三井田 和美 | 16 | 0 | 3 | 10 | 2 |
| 10 | 福井 彰 | - | - | - | - | - | * 10 | 上山 菜 | 24 | 5 | 4 | 1 | 2 |
| 11 | 藤田 紗那 | - | - | - | - | - | 11 | 早川 夕暉 | - | - | - | - | - |
| 12 | 尾崎 遥香 | - | - | - | - | - | * 12 | 松本 梨沙 | 10 | 1 | 3 | 1 | 5 |
| * 13 | 八木 希沙 | 19 | 2 | 3 | 7 | 4 | 13 | 柿町 理紗 | 0 | 0 | 0 | 0 | 5 |
| * 14 | 町田 瀬名 | 15 | 1 | 4 | 4 | 4 | 14 | 橋本 裕愛子 | 4 | 1 | 0 | 1 | 4 |
| 15 | 山口 梨花子 | 0 | 0 | 0 | 0 | 0 | 15 | 庭野 亜里紗 | - | - | - | - | - |
| 16 | 中川 優 | 2 | 0 | 1 | 0 | 1 | 16 | 大槻 穂 | - | - | - | - | - |
| 17 | 赤松 千紘 | 16 | 1 | 2 | 9 | 4 | 17 | 山本 理加 | - | - | - | - | - |
| 18 | 国吉 里奈 | - | - | - | - | - | 18 | 加藤 唯心 | - | - | - | - | - |
| コーチ | 山本 綱義 | | | | | | コーチ | 長壁 来美 | | | | | |
| Aコーチ | 西浦 史暢 | | | | | | Aコーチ | 楢田 忠治 | | | | | |
| 合計 | | 84 | 5 | 19 | 31 | 22 | 合計 | | 74 | 7 | 16 | 21 | 28 |
| 主審: | | 岩木太郎 (高体連) | | | | | | | | | | | |
| 副審: | | 富島健司 (高体連) | | | | | | | | | | | |



〔 観 評 〕 3年連続同じカードになった決勝戦、京都精華は去年の雪辱を晴らし初優勝を挙げる。
第1Q、両チームマンツーマンで始まる。精華は⑤町田のリバウンドや相手のミス誘うディフェンスから連攻を出し、また、オフェンスリバウンドや連携プレーを生かして確実に得点を重ねる。一方、明德は⑥伊藤がポストプレー、⑩上山がランニングシュートや3Pを決め、6点差で終了。
第2Q、明德⑩の3Pから始まる。両チームともルーズボールへの執着心が強く、ボールを激しく奪い合う。その中でも、精華は④中川のドライブインや3Pを決め、落ちていてゲームを展開する。明德は⑩の3Pや粘り強いディフェンスで2点差まで詰める場面もあったが、26対39、精華優勢で前半を折り返す。
第3Q、精華は⑩町田のドライブに合わせるプレーや④のドライブなど攻撃をゆるめない。明德は⑧のポストからの攻撃で応戦するが、フリースローを決めきれず、点差が縮まらない。逆に⑧に4つ目のファールがあり、追い込まれる。
第4Q、明德は徹底的なボールへのプレッシャーで仕掛け、⑧伊藤⑩松本⑬柿町が5ファウルで退場するも、⑩岡部の3Pシュート、⑨三井田の執念のリバウンドシュートなどで3点差まで詰める。一方、精華はディフェンスリバウンドを確実に取り、積極的な攻めで相手のファールを誘い、フリースローで得点を重ね、初優勝でウインターカップの出場権を手にした。
記載者 平井 朋美 (西舞鶴高校)

9 第39回全国高等学校選抜優勝バスケットボール大会

期日 平成20(2008)12月23日(火)~29日(月)

場所 東京体育館

《男子》

| | | | | | |
|------|---------|-----|--|----|-----------------|
| 2回戦 | 洛南 ○ | 128 | 29:1st:18 27:2nd:14 34:3rd:19 38:4th:22 | 73 | 県立宇都宮工業 (栃木) |
| 3回戦 | 洛南 ○ | 113 | 16:1st:23 25:2nd:16 38:3rd:19 34:4th:28 | 86 | 県立長崎西 (長崎) |
| 準々決勝 | 洛南 ○ | 120 | 25:1st:13 30:2nd:20 34:3rd:23 31:4th:26 | 82 | 市立船橋 (千葉) |
| 準決勝 | 洛南 ○ | 70 | 17:1st:8 10:2nd:12 25:3rd:14 18:4th:24 | 58 | 延岡学園 (宮崎) |
| 決勝 | 洛南 ○ | 73 | 19:1st:27 16:2nd:18 18:3rd:13 20:4th:13 | 71 | 福岡第一 (福岡) |

《女子》

| | | | | | |
|-----|-------------|----|--|----|---------------|
| 1回戦 | 京都精華女子 × | 63 | 14:1st:23 15:2nd:31 17:3rd:11 17:4th:24 | 89 | 県立浦和西 (埼玉) |
|-----|-------------|----|--|----|---------------|

10 第56回京都府高等学校新人バスケットボール大会 兼 第19回近畿高等学校新人バスケットボール大会 京都府予選

① 京都市部代表決定戦

場所:平成21年1月10日(土) 大山崎町立体育館、園部高校、嵯峨野高校、同志社高校、城南高校、田辺高校、桂高校
平成21年1月11日(日) 鳥羽高校、城陽高校、亀岡高校、山城高校

《男子》

| | 1月10日 | 1月11日 | |
|-------|-------------|-------|-----------------|
| 洛南 | 49 45 39 30 | 163 A | |
| 洛陽総合 | 14 24 11 18 | 67 | 39 洛 |
| 洛陽工業 | 28 7 14 9 | 58 | |
| 東山 | 24 24 22 28 | 98 B | |
| 菟道 | 30 21 17 18 | 86 | 54 東 |
| 立命館宇治 | 14 15 12 17 | 58 | |
| 鳥羽 | 32 31 31 15 | 109 C | |
| 西京 | 11 14 12 21 | 58 | 67 鳥 |
| 京都両洋 | 28 16 22 12 | 78 | |
| 東稜 | 26 26 23 36 | 111 D | |
| 田辺 | 32 21 16 18 | 87 | 8 19 16 18 61 東 |
| 龍大付平安 | 8 11 16 15 | 50 | |

| | 1月10日 | 1月11日 | |
|-------|-------------|-------|---------------------|
| 京都橋 | 19 28 32 30 | 109 | |
| 北稜 | 20 12 16 28 | 76 | |
| 南京都 | 12 31 11 15 | 69 | 30 21 27 17 95 I |
| 洛星 | 16 8 23 19 | 66 | 6 6 9 17 38 京都橋 |
| 同志社国際 | 16 20 23 13 | 72 | |
| 花園 | 8 17 12 16 | 53 | |
| 京都学園 | 8 6 10 8 | 32 | 20 8 12 28 68 J |
| 京都成章 | 30 22 27 34 | 113 | 30 18 26 18 92 京都成章 |
| 向陽 | 4 24 17 17 | 62 | |
| 日吉ヶ丘 | 7 7 12 16 | 42 | |
| 京都八幡 | 9 13 13 24 | 59 | 14 17 23 21 75 K |
| 西城陽 | 30 14 36 14 | 94 | 24 14 14 14 66 向 |
| 洛北 | 16 13 20 14 | 63 | |
| 桃山 | 17 16 14 21 | 68 | |
| 洛西 | 14 18 10 31 | 73 | 16 15 16 13 60 L |
| 津 | 17 18 17 23 | 75 | 12 13 21 11 57 桃 |

| | | | |
|-------|-------------|-------|----------|
| 山城 | 26 23 16 18 | 83 | |
| 亀岡 | 14 14 7 15 | 50 | |
| 鴨沂 | 27 30 33 34 | 124 E | 41 山 城 |
| 園部 | 12 11 2 16 | 71 | |
| | 16 24 25 18 | 83 | |
| 城陽 | 21 27 23 17 | 88 | |
| 堀川 | 24 12 14 27 | 77 | |
| 嵯峨野 | 37 27 31 24 | 119 F | 53 城 陽 |
| 教育大附属 | 7 15 13 18 | 107 | |
| | 17 16 14 15 | 62 | |
| 久御山 | 18 15 11 16 | 60 | |
| 北嵯峨 | 12 10 18 9 | 49 | |
| 乙訓 | 36 33 24 25 | 118 G | 68 久 御 山 |
| 西宇治 | 13 18 7 30 | 80 | |
| | 7 21 19 33 | 90 | |
| 大谷 | 30 22 11 27 | 131 | |
| 須知 | 25 34 38 34 | 17 | |
| 南丹 | 8 0 2 7 | 106 H | 44 大 谷 |
| 京都芸術 | 26 25 30 25 | 128 | |
| | 10 11 12 11 | 10 | |

| | | | |
|-------|-------------|------|----------|
| 京都外大西 | 12 8 8 18 | 46 | |
| 朱雀 | 27 28 26 36 | 117 | |
| 桂 | 11 21 20 12 | 64 M | 65 西 乙 訓 |
| 西乙訓 | 16 15 18 16 | 60 | |
| | 17 6 19 18 | 75 | |
| 立命館 | 25 23 13 14 | 80 | |
| 京産大附属 | 17 16 22 25 | 59 | |
| 洛水 | 14 13 22 10 | 72 N | 36 立 命 館 |
| 京都朝鮮 | 20 7 25 20 | 44 | |
| | 5 8 12 11 | 47 | |
| 紫野 | 13 17 3 11 | 98 | |
| 南陽 | 19 11 12 5 | 40 | |
| 伏見工業 | 29 22 27 20 | 98 O | 54 紫 野 |
| 農芸 | 7 8 13 12 | 233 | |
| 洛東 | 30 22 23 23 | 30 | |
| 同志社 | 65 61 57 50 | 67 | |
| 塔南 | 5 6 6 13 | 97 | |
| 東宇治 | 8 18 17 24 | 57 P | 58 東 宇 治 |
| | 28 27 29 13 | 66 | |
| | 13 17 16 11 | | |
| | 11 16 6 25 | | |

各ブロック1位のチームは、1月17日から行われる府大会の出場権を獲得。

《女子》

| | | | |
|--------|-------------|-------------|-----------|
| 京都精華女子 | 1月10日 | 1月11日 | |
| 同志社女子 | 35 26 37 29 | 1 15 2 7 | 127 A |
| 園部 | 29 28 23 31 | 4 5 6 8 | 111 |
| | 23 | | 25 京都精華女子 |
| 京都明德 | 53 52 55 35 | 0 5 2 4 | 195 B |
| 西乙訓 | 17 13 10 13 | 13 13 11 24 | 53 |
| 木津 | 13 13 11 24 | 61 | 11 京都明德 |
| 京都女子 | 12 14 3 3 | 14 8 18 8 | 32 C |
| 桂 | 30 13 16 27 | 6 12 13 7 | 86 |
| 京都成章 | 6 12 13 7 | 38 | 48 桂 |
| 洛陽総合 | 10 21 16 32 | 8 9 17 19 | 79 D |
| 西京 | 20 20 17 7 | 11 32 22 21 | 64 |
| 日吉ヶ丘 | 11 32 22 21 | 86 | 53 洛陽総合 |
| 京都光華 | 29 27 48 23 | 11 10 0 4 | 127 E |
| 立命館 | 17 12 8 23 | 13 10 20 24 | 60 |
| 塔南 | 13 10 20 24 | 67 | 25 京都光華 |

| | | | |
|----------|-------------|-------------|----------|
| 久御山 | 1月10日 | 1月11日 | |
| 向陽 | 36 38 40 37 | 0 2 4 8 | 151 |
| 朱雀 | 35 21 22 9 | 6 10 5 9 | 87 I |
| 立命館宇治 | 14 11 3 17 | 9 20 22 2 | 45 |
| | 9 20 22 2 | 53 | 30 久 御 山 |
| 京都すばる | 18 24 21 15 | 13 17 13 17 | 78 |
| 京都文教 | 13 17 13 17 | 15 17 18 18 | 60 |
| 山城 | 26 14 17 25 | 10 9 10 12 | 68 J |
| 北嵯峨 | 17 7 16 15 | 82 | 41 京都すばる |
| 京都西山 | 30 37 25 34 | 0 2 4 12 | 126 |
| 東稜 | 0 2 4 12 | 51 41 28 28 | 18 |
| 東宇治 | 12 13 8 23 | 2 6 5 9 | 56 |
| 堀川 | 25 18 23 19 | 85 | 148 K |
| 龍大付平安 | 12 9 15 18 | 13 21 20 15 | 54 |
| 同志社国際 | 13 21 20 15 | 8 11 9 25 | 69 |
| 北桑田 | 8 13 8 4 | 14 10 14 17 | 33 |
| 大谷 | 21 20 31 30 | 102 | 53 L |
| 城陽 | 25 21 21 15 | 10 11 16 11 | 82 |
| 桃山 | 10 14 10 15 | 28 12 14 10 | 49 |
| ノートルダム女子 | 0 | 0 | 48 M |
| 南丹 | 棄権 | 0 | 64 南 丹 |

| | | | |
|-----|-------------|----|----|
| 鳥羽 | 21 21 20 28 | 90 | F |
| 菟道 | 10 14 12 16 | 52 | |
| 京都橘 | 13 10 14 16 | 53 | |
| | 7 6 2 16 | 31 | 鳥羽 |

| | | | |
|-----|-------------|-----|----|
| 西宇治 | 24 21 20 21 | 86 | |
| 花園 | 2 15 6 6 | 29 | |
| 亀岡 | 37 23 30 27 | 117 | |
| 洛北 | 2 8 3 15 | 28 | |
| | 5 4 9 11 | 29 | N |
| | 14 27 10 19 | 70 | 亀岡 |

| | | | |
|-------|-------------|-----|-----|
| 西城陽 | 35 28 36 34 | 133 | G |
| 京都外大西 | 30 24 12 11 | 77 | |
| 洛東 | 9 7 12 15 | 43 | |
| | 1 5 5 10 | 21 | 西城陽 |

| | | | |
|-------|-------------|----|-------|
| 教育大附属 | 18 17 14 14 | 63 | |
| 京産大附属 | 27 13 15 14 | 69 | |
| 同志社 | 23 18 19 27 | 87 | |
| 鴨沂 | 7 8 3 9 | 27 | |
| | 15 22 22 20 | 79 | O |
| | 14 10 14 14 | 52 | 京産大附属 |

| | | | |
|------|-------------|-----|----|
| 紫野 | 43 41 36 31 | 151 | H |
| 北稜 | 28 27 22 21 | 98 | |
| 京都学園 | 11 4 18 16 | 49 | |
| | 16 1 16 16 | 49 | 紫野 |

| | | | |
|-----|-------------|-----|----|
| 洛西 | 30 30 10 34 | 104 | |
| 城南 | 5 2 3 2 | 12 | |
| 南陽 | 17 13 23 19 | 72 | |
| 嵯峨野 | 15 6 8 15 | 44 | |
| | 6 14 9 10 | 39 | P |
| | 16 10 16 9 | 51 | 南陽 |

各ブロック1位のチームは、1月17日から行われる府大会の出場権を獲得。

② 両丹代表決定戦

期日 平成21(2009)年1月6日(火)10日(土)11日(日)12日(祝)

場所 1/6福知山高校、1/10福知山高校、1/11綾部高校、1/12福知山成美高校

《男子》 1月6日(火) 10日(土) 11日(日) 12日(祝)

| | | | |
|-------|----------------|-----|-------|
| 福知山成美 | 1 53 43 40 52 | 188 | |
| 久美浜 | 2 0 0 9 8 | 17 | |
| | 51 46 42 51 | 190 | 福知山成美 |
| | 2 9 2 10 | 23 | |
| 大江 | 3 19 23 28 30 | 100 | |
| 京都暁星 | 4 4 4 8 10 | 26 | |
| | 15 19 18 17 16 | 85 | 福知山成美 |
| | 25 21 13 10 8 | 77 | |
| 加悦谷 | 5 28 21 21 24 | 94 | |
| 福知山 | 6 27 14 24 25 | 90 | |
| | 16 14 14 21 | 65 | |
| | 26 21 20 19 | 86 | 西舞鶴 |
| 福知山淑徳 | 7 4 8 10 7 | 29 | |
| 西舞鶴 | 8 51 41 54 49 | 195 | |
| | 24 24 13 17 | 78 | 福知山成美 |
| | 20 20 7 16 | 63 | |
| 東舞鶴 | 9 19 16 22 23 | 80 | |
| 綾部 | 10 13 8 14 16 | 51 | |
| | 28 32 27 14 | 101 | 東舞鶴 |
| | 14 12 13 31 | 70 | |
| 日星 | 11 4 8 6 16 | 34 | |
| 宮津 | 12 57 43 47 41 | 188 | |
| | 15 18 14 19 | 66 | |
| | 15 20 8 19 | 62 | 東舞鶴 |
| 網野 | 13 12 6 11 18 | 47 | |
| 京都共栄 | 14 11 19 14 13 | 57 | |
| | 7 11 9 11 | 38 | |
| | 25 22 16 16 | 79 | 峰山 |
| 府立工業 | 15 11 9 15 27 | 62 | |
| 峰山 | 16 16 29 24 24 | 93 | |

| 三位決定戦 | | | | | | |
|-------|----|----|----|----|----|-----|
| 西舞鶴 | 25 | 17 | 24 | 33 | 99 | 西舞鶴 |
| 峰山 | 6 | 17 | 9 | 14 | 46 | |

| 五位決定戦 | | | | | | | | | | |
|-------|----|----|----|----|-----|----|----|----|----|-----|
| 大江 | 2 | 15 | 8 | 12 | 37 | | | | | |
| 加悦谷 | 45 | 30 | 28 | 20 | 123 | | | | | |
| | | | | | 25 | 16 | 17 | 25 | 83 | 加悦谷 |
| | | | | | 11 | 11 | 22 | 21 | 65 | |
| 宮津 | 14 | 17 | 18 | 29 | 78 | | | | | |
| 京都共栄 | 2 | 8 | 13 | 7 | 30 | | | | | |

| 交流戦 | | | | | | |
|-------|----|----|----|----|-----|------|
| 久美浜 | 21 | 28 | 20 | 47 | 116 | 久美浜 |
| 京都暁星 | 5 | 7 | 10 | 9 | 31 | |
| 福知山 | 25 | 33 | 25 | 17 | 100 | 福知山 |
| 福知山淑徳 | 8 | 10 | 4 | 17 | 39 | |
| 綾部 | 45 | 44 | 36 | 34 | 159 | 綾部 |
| 日星 | 9 | 2 | 7 | 6 | 24 | |
| 網野 | 20 | 13 | 13 | 11 | 57 | 府立工業 |
| 府立工業 | 21 | 15 | 18 | 14 | 68 | |

1位 福知山成美、 2位 東舞鶴、 3位 西舞鶴、 4位 峰山
 以上4チームが府予選に出場

| | |
|------|----------------------------------|
| Aクラス | 福知山成美、東舞鶴、西舞鶴、峰山 |
| Bクラス | 加悦谷、宮津、大江、京都共栄 |
| Cクラス | 久美浜、京都暁星、福知山、福知山淑徳、綾部、日星、網野、府立工業 |

《女子》 1月6日(火) 10日(土) 11日(日) 12日(祝)

| | | | | | | | | | | | | |
|-------|---|----|----|----|----|-----|-------|----|----|----|-----|-------|
| 福知山女子 | 1 | 45 | 31 | 26 | 36 | 138 | 福知山女子 | | | | | |
| | | | | | | | 4 | 2 | 7 | 9 | 22 | |
| 網野 | 2 | 14 | 19 | 12 | 20 | 65 | | | | | | |
| 加悦谷 | 3 | 24 | 13 | 24 | 21 | 82 | | | | | | |
| | | | | | | | 29 | 27 | 30 | 36 | 122 | 福知山女子 |
| | | | | | | | 12 | 9 | 14 | 10 | 45 | |
| 宮津 | 4 | 13 | 14 | 25 | 8 | 60 | | | | | | |
| 福知山 | 5 | 12 | 15 | 18 | 25 | 70 | 福知山 | | | | | |
| | | | | | | | 23 | 18 | 26 | 34 | 101 | 福知山女子 |
| | | | | | | | 17 | 13 | 10 | 18 | 58 | |
| 東舞鶴 | 6 | 21 | 16 | 15 | 15 | 67 | 東舞鶴 | | | | | |
| 峰山 | 7 | 11 | 9 | 11 | 19 | 50 | | | | | | |
| | | | | | | | 13 | 10 | 14 | 16 | 53 | |
| | | | | | | | 21 | 16 | 22 | 11 | 70 | 西舞鶴 |
| 綾部 | 8 | 8 | 8 | 10 | 13 | 39 | | | | | | |
| 西舞鶴 | 9 | 29 | 22 | 21 | 13 | 85 | 西舞鶴 | | | | | |

三位決定戦

| | | | | | | |
|-----|----|----|----|----|----|-----|
| 福知山 | 16 | 22 | 14 | 19 | 71 | 福知山 |
| 東舞鶴 | 16 | 21 | 15 | 15 | 67 | |

五位決定戦

| | | | | | | |
|-----|----|----|----|----|-----|----|
| 加悦谷 | 12 | 16 | 8 | 6 | 42 | 宮津 |
| 宮津 | 25 | 27 | 29 | 25 | 106 | |
| | 23 | 30 | 21 | 20 | 94 | |
| | 18 | 6 | 20 | 8 | 52 | |
| 峰山 | 3 | 16 | 16 | 12 | 47 | 綾部 |
| 綾部 | 16 | 14 | 15 | 14 | 59 | |

1位 福知山女子、2位 西舞鶴、3位 福知山、4位 東舞鶴

以上4チームが府予選に出場

| | |
|------|-------------------|
| Aクラス | 福知山女子、西舞鶴、福知山、東舞鶴 |
| Bクラス | 宮津、綾部、加悦谷、峰山 |
| Cクラス | 網野 |

③ 京都府予選ブロックトーナメント

期日 平成21年1月17・18・25日、1月31日・2月1日

場所 1月17・18日：京都市体育館、1月25日：山城総合運動公園体育館

1月31日・2月1日：山城総合運動公園体育館

【男子】トーナメント

| | 1月17日 | 1月18日 | 1月25日 | |
|-------|-------------|-------------|-------------|------|
| 洛南 | | 32 32 35 33 | 132 | あ 洛南 |
| 立命館 | | 6 3 11 15 | 35 | |
| 京都橋 | 12 13 21 25 | 71 | 26 23 29 17 | |
| 大谷 | 17 19 7 15 | 58 | 10 12 3 13 | |
| 西舞鶴 | | 23 22 29 17 | 91 | い 山城 |
| | | 21 19 13 27 | 80 | |
| 山城 | | 20 38 23 23 | 104 | |
| 東舞鶴 | | 14 11 15 12 | 52 | |
| 西乙訓 | | 36 23 35 14 | 108 | う 城陽 |
| | | 12 23 13 17 | 65 | |
| 東宇治 | | 12 18 30 27 | 87 | |
| 鳥羽 | | 22 9 11 12 | 54 | |
| 福知山成美 | | 4 4 4 8 | 20 | え 東山 |
| 久御山 | | 35 26 26 16 | 103 | |
| 桃山 | | 6 19 15 27 | 67 | |
| 京都成章 | | 12 24 25 13 | 74 | |
| 城陽 | | 23 10 15 15 | 63 | ろ 紫野 |
| | | 19 24 12 25 | 80 | |
| 東稜 | | 8 20 15 24 | 67 | |
| 紫野 | | 21 23 24 19 | 87 | |
| 峰山 | | 29 15 29 15 | 88 | を 東山 |
| | | 10 24 29 25 | 88 | |
| 向陽 | | 22 23 12 10 | 67 | |
| 東山 | | 21 16 6 9 | 52 | |
| | | 22 27 24 28 | 101 | を 東山 |
| | | 13 6 4 21 | 44 | |
| | | 28 25 34 29 | 116 | |
| | | 22 27 24 28 | 101 | |

【女子】トーナメント

| | 1月17日 | 1月18日 | 1月25日 | |
|--------|-------------|-------------|-------------|----------|
| 京都精華女子 | | 43 26 30 33 | 132 | あ 京都精華女子 |
| 京産大附属 | | 5 7 12 6 | 30 | |
| 南陽 | 23 16 13 10 | 62 | 31 29 22 44 | |
| 南丹 | 22 4 9 18 | 53 | 12 11 19 12 | |
| 西舞鶴 | | 12 16 15 19 | 62 | い 京都光華 |
| | | 27 17 15 20 | 79 | |
| 京都光華 | | 12 11 17 23 | 63 | |
| 久御山 | | 8 6 7 8 | 29 | |
| 福知山 | | 24 28 39 12 | 103 | い 京都光華 |
| | | 12 9 8 15 | 44 | |
| 京都すばる | | 18 22 15 27 | 82 | |
| 桂 | | 7 4 17 17 | 45 | |
| 福知山女子 | | 11 6 13 11 | 41 | う 福知山女子 |
| 京都西山 | | 7 12 5 13 | 37 | |
| 亀岡 | | 23 16 22 29 | 90 | |
| 西城陽 | | 9 10 21 19 | 59 | |
| 洛陽総合 | | 12 11 17 12 | 52 | う 福知山女子 |
| | | 9 21 23 18 | 71 | |
| 鳥羽 | | 18 29 24 22 | 93 | |
| 大谷 | | 23 13 6 23 | 65 | |
| 東舞鶴 | | 14 15 7 10 | 46 | を 紫野 |
| 京都明德 | | 9 15 6 15 | 45 | |
| 鳥羽 | | 15 15 17 19 | 66 | |
| 大谷 | | 29 15 25 16 | 85 | |
| 紫野 | | 6 2 6 13 | 27 | を 紫野 |
| | | 46 40 44 50 | 180 | |
| 東舞鶴 | | 21 17 13 19 | 70 | |
| 京都明德 | | 16 19 18 15 | 68 | |
| 東舞鶴 | | 13 18 11 15 | 57 | を 紫野 |
| 京都明德 | | 34 31 31 21 | 117 | |

④ 京都府予選決勝リーグ

期日・場所 平成21年1月31日・2月1日：山城総合運動公園体育館

《男子》

| 日程 | 対戦成績 | | 対戦成績 | | 対戦相手 | 勝敗 |
|-------|---------|----|----------------------|----------------------|------|---------|
| 1月31日 | 洛南 ○ | 82 | 23 20 24 15 | 13 8 6 25 | 52 | 山城 × |
| 1月31日 | 城陽 × | 72 | 24 15 14 19 | 24 35 27 22 | 108 | 東山 ○ |
| 2月1日 | 城陽 × | 49 | 11 15 6 17 | 27 22 27 33 | 109 | 洛南 ○ |
| 2月1日 | 東山 ○ | 87 | 19 18 26 24 | 12 21 20 12 | 65 | 山城 × |
| 2月1日 | 洛南 ○ | 97 | 18 15 31 33 | 12 12 17 28 | 69 | 東山 × |
| 2月1日 | 山城 × | 51 | 11 10 21 9 | 12 15 6 24 | 57 | 城陽 ○ |

対戦表

| | 洛南 | 山城 | 城陽 | 東山 | 勝敗 |
|----|----|----|----|----|------|
| 洛南 | ○ | ○ | ○ | ○ | 3勝 |
| 山城 | × | ○ | × | × | 3敗 |
| 城陽 | × | ○ | ○ | × | 1勝2敗 |
| 東山 | × | ○ | ○ | ○ | 2勝1敗 |

優勝 洛南 (8年連続33回目の優勝)
 準優勝 東山
 第3位 城陽
 第4位 山城

※ 上位2チームが近畿大会(2/14・15 兵庫県)に出場

| 日程 | 対戦成績 | | 対戦成績 | | 対戦相手 | 勝敗 |
|-------|-------------|-----|----------------------|----------------------|------|-------------|
| 1月31日 | 京都精華女子 ○ | 95 | 25 23 18 29 | 12 10 22 11 | 55 | 京都光華 × |
| 1月31日 | 福知山女子 × | 67 | 15 18 21 13 | 19 22 18 26 | 85 | 紫野 ○ |
| 2月1日 | 福知山女子 × | 66 | 12 16 17 21 | 24 18 22 19 | 83 | 京都精華女子 ○ |
| 2月1日 | 紫野 × | 55 | 21 9 10 15 | 13 8 21 15 | 57 | 京都光華 ○ |
| 2月1日 | 京都精華女子 ○ | 109 | 21 26 23 39 | 15 7 16 11 | 49 | 紫野 × |
| 2月1日 | 京都光華 × | 57 | 14 7 19 17 | 22 17 20 18 | 77 | 福知山女子 ○ |

対戦表

| | 京都精華女子 | 京都光華 | 福知山女子 | 紫野 | 勝敗 |
|--------|--------|------|-------|----|------|
| 京都精華女子 | ○ | ○ | ○ | ○ | 3勝 |
| 京都光華 | × | ○ | × | ○ | 1勝2敗 |
| 福知山女子 | × | ○ | ○ | × | 1勝2敗 |
| 紫野 | × | × | ○ | ○ | 1勝2敗 |

優勝 京都精華女子 (42年ぶり5回目の優勝)
 準優勝 紫野
 第3位 福知山女子
 第4位 京都光華

※ 上位2チームが近畿大会(2/14・15 兵庫県)に出場
 2-4位の順位は得失点差による

11 第19回近畿高等学校新人バスケットボール大会

期日 平成21年2月14日(土)・15日(日)
場所 グリーンアリーナ神戸

《 男子 》

| | | | | | |
|-----|---------|-----|--|----|----------------|
| 1回戦 | 洛南 ○ | 126 | 38:1st:11 25:2nd:17 26:3rd:10 37:4th:9 | 47 | 平城 (奈良) |
| | 東山 ○ | 115 | 31:1st:19 28:2nd:19 31:3rd:17 25:4th:24 | 79 | 一条 (奈良) |
| 2回戦 | 洛南 ○ | 100 | 26:1st:18 14:2nd:12 24:3rd:17 36:4th:9 | 56 | 神戸科学技術 (兵庫) |
| | 東山 ○ | 98 | 24:1st:12 27:2nd:14 21:3rd:15 26:4th:16 | 57 | 関西学院 (兵庫) |
| 準決勝 | 洛南 ○ | 91 | 19:1st:10 19:2nd:19 27:3rd:21 26:4th:20 | 70 | 桜宮 (大阪) |
| | 東山 ○ | 96 | 18:1st:21 24:2nd:15 21:3rd:19 33:4th:28 | 83 | 光泉 (滋賀) |
| 決勝 | 洛南 ○ | 101 | 23:1st:25 28:2nd:12 27:3rd:15 23:4th:27 | 79 | 東山 |

《 女子 》

| | | | | | |
|-----|-------------|----|--|----|--------------|
| 1回戦 | 京都精華女子 ○ | 62 | 24:1st:9 20:2nd:16 12:3rd:17 6:4th:17 | 59 | 大塚 (大阪) |
| | 紫野 × | 50 | 8:1st:21 18:2nd:20 12:3rd:20 12:4th:24 | 85 | 羽衣学園 (大阪) |
| 2回戦 | 京都精華女子 × | 57 | 12:1st:15 12:2nd:14 16:3rd:29 17:4th:10 | 68 | 夙川学院 (兵庫) |

12 第44回全国高等学校交歓バスケットボール京都大会

期日：平成21(2009)年3月26日(木)、27日(金)
場所：山城総合運動公園体育館

男子 《 予選リーグ 》 3月26日

Aブロック

| | | | | |
|--------------|----|--|----|-------------|
| 福岡西陵 (福岡) | 54 | 16:1st:10 8:2nd:11 9:3rd:17 21:4th:18 | 56 | 市立柏 (千葉) |
| 岐阜農林 (岐阜) | 48 | 9:1st:24 16:2nd:24 4:3rd:16 19:4th:22 | 86 | 洛南 (京都) |
| 福岡西陵 | 53 | 6:1st:10 12:2nd:12 13:3rd:16 22:4th:14 | 52 | 岐阜農林 |
| 市立柏 | 61 | 9:1st:19 15:2nd:13 18:3rd:23 19:4th:13 | 68 | 洛南 |
| 市立柏 | 64 | 9:1st:11 21:2nd:13 14:3rd:4 20:4th:13 | 41 | 岐阜農林 |
| 洛南 | 82 | 29:1st:15 13:2nd:14 28:3rd:10 12:4th:16 | 55 | 福岡西陵 |

Bブロック

| | | | | |
|--------------|----|---|----|--------------|
| 正智深谷 (埼玉) | 77 | 25:1st:17 16:2nd:13 15:3rd:6 21:4th:8 | 44 | 浜松商業 (静岡) |
| 出雲北陵 (島根) | 50 | 14:1st:15 15:2nd:18 10:3rd:9 11:4th:12 | 54 | 城陽 (京都) |
| 正智深谷 | 76 | 15:1st:20 11:2nd:13 30:3rd:4 20:4th:10 | 47 | 出雲北陵 |
| 浜松商業 | 56 | 9:1st:20 8:2nd:15 15:3rd:11 24:4th:9 | 55 | 城陽 |
| 浜松商業 | 54 | 13:1st:13 16:2nd:13 16:3rd:17 9:4th:23 | 66 | 出雲北陵 |
| 城陽 | 59 | 10:1st:17 22:2nd:24 5:3rd:26 22:4th:8 | 75 | 正智深谷 |

Cブロック

| | | | | | | |
|---------------|----|--|----------------------|----|---|--------------|
| 四日市工業 (三重) | 56 | 9 1st 19 2nd 15 3rd 13 4th 21 | 24 18 15 21 | 78 | ○ | 東海大三 (長野) |
| 城東 (徳島) | 74 | 20 1st 20 2nd 23 3rd 11 4th 18 | 12 16 11 18 | 57 | × | 山城 (京都) |
| 四日市工業 | 65 | 18 1st 14 2nd 14 3rd 19 4th 15 | 21 8 17 15 | 61 | × | 城東 |
| 東海大三 | 63 | 18 1st 15 2nd 18 3rd 12 4th 14 | 13 2 7 14 | 36 | × | 山城 |
| 東海大三 | 76 | 15 1st 17 2nd 23 3rd 21 4th 15 | 12 16 19 15 | 62 | × | 城東 |
| 山城 | 53 | 11 1st 12 2nd 13 3rd 17 4th 11 | 2 4 15 11 | 32 | × | 四日市工業 |

Dブロック

| | | | | | | |
|---------------|----|--|----------------------|----|---|-------------|
| 新田 (愛媛) | 63 | 14 1st 17 2nd 15 3rd 17 4th 8 | 19 8 23 8 | 58 | × | 金沢西 (石川) |
| 中部大第一 (愛知) | 74 | 15 1st 17 2nd 20 3rd 22 4th 20 | 14 11 11 20 | 59 | × | 東山 (京都) |
| 新田 | 90 | 19 1st 22 2nd 15 3rd 34 4th 22 | 18 25 28 22 | 93 | ○ | 中部大第一 |
| 金沢西 | 52 | 12 1st 16 2nd 5 3rd 19 4th 19 | 18 16 22 19 | 75 | ○ | 東山 |
| 金沢西 | 60 | 14 1st 9 2nd 21 3rd 16 4th 15 | 21 17 21 15 | 74 | ○ | 中部大第一 |
| 東山 | 96 | 35 1st 17 2nd 18 3rd 26 4th 19 | 14 12 29 19 | 74 | × | 新田 |

※ 試合時間は 8分×4クォーター

男子《 予選リーグ 》 勝敗表

| Aブロック | 福岡西陵 | 市立柏 | 岐阜農林 | 洛南 | 勝 敗 | 順位 |
|-------|---------|---------|---------|---------|-----|----|
| 福岡西陵 | 54 × 56 | 53 ○ 52 | 55 × 82 | 1 勝 2 敗 | 3 | |
| 市立柏 | 56 ○ 54 | 64 ○ 41 | 61 × 68 | 2 勝 1 敗 | 2 | |
| 岐阜農林 | 52 × 53 | 41 × 64 | 48 × 86 | 0 勝 3 敗 | 4 | |
| 洛南 | 82 ○ 55 | 68 ○ 61 | 86 ○ 48 | 3 勝 0 敗 | 1 | |

| Aブロック順位 | |
|---------|------|
| 1 | 洛南 |
| 2 | 市立柏 |
| 3 | 福岡西陵 |
| 4 | 岐阜農林 |

| Bブロック | 正智深谷 | 浜松商業 | 出雲北陵 | 城陽 | 勝 敗 | 順位 |
|-------|---------|---------|---------|---------|-----|----|
| 正智深谷 | 77 ○ 44 | 76 ○ 47 | 75 ○ 59 | 3 勝 0 敗 | 1 | |
| 浜松商業 | 44 × 77 | 54 × 66 | 56 ○ 55 | 1 勝 2 敗 | 4 | |
| 出雲北陵 | 47 × 76 | 66 ○ 54 | 50 × 54 | 1 勝 2 敗 | 2 | |
| 城陽 | 59 × 75 | 55 × 56 | 54 ○ 50 | 1 勝 2 敗 | 3 | |

得失点

| Bブロック順位 | |
|---------|------|
| 1 | 正智深谷 |
| 2 | 出雲北陵 |
| 3 | 城陽 |
| 4 | 浜松商業 |

| Cブロック | 四日市工業 | 東海大三 | 城東 | 山城 | 勝 敗 | 順位 |
|-------|---------|---------|---------|---------|-----|----|
| 四日市工業 | 56 × 78 | 65 ○ 61 | 32 × 53 | 1 勝 2 敗 | 4 | |
| 東海大三 | 78 ○ 56 | 76 ○ 62 | 63 ○ 36 | 3 勝 0 敗 | 1 | |
| 城東 | 61 × 65 | 62 × 76 | 74 ○ 57 | 1 勝 2 敗 | 2 | |
| 山城 | 53 ○ 32 | 36 × 63 | 57 × 74 | 1 勝 2 敗 | 3 | |

-11

8

2

| Cブロック順位 | |
|---------|-------|
| 1 | 東海大三 |
| 2 | 城東 |
| 3 | 山城 |
| 4 | 四日市工業 |

-17

13

1

| Dブロック | 新田 | 金沢西 | 中部大第一 | 東山 | 勝 敗 | 順位 |
|-------|---------|---------|---------|---------|-----|----|
| 新田 | 63 ○ 58 | 90 × 93 | 74 × 96 | 1 勝 2 敗 | 3 | |
| 金沢西 | 58 × 63 | 60 × 74 | 52 × 75 | 0 勝 3 敗 | 4 | |
| 中部大第一 | 93 ○ 90 | 74 ○ 60 | 74 ○ 59 | 3 勝 0 敗 | 1 | |
| 東山 | 96 ○ 74 | 75 ○ 52 | 59 × 74 | 2 勝 1 敗 | 2 | |

| Dブロック順位 | |
|---------|-------|
| 1 | 中部大第一 |
| 2 | 東山 |
| 3 | 新田 |
| 4 | 金沢西 |

男子《 順位別トーナメント 》結果

1位グループトーナメント

| | | | |
|-------|-------------|----|----------------------------|
| 洛南 | 23 17 18 18 | 76 | |
| 正智深谷 | 14 13 14 18 | 59 | |
| 東海大三 | 18 15 18 20 | 71 | 22 30 14 16 21 20 21 26 |
| 中部大第一 | 14 23 20 25 | 82 | 82 88 |

2位グループトーナメント

| | | |
|------|----------------------|----|
| 正智深谷 | 3位決定戦 18 10 10 18 | 56 |
| 東海大三 | 19 13 24 16 | 72 |

2位グループトーナメント

| | | |
|------|-------------|----|
| 市立柏 | 20 26 21 9 | 76 |
| 出雲北陵 | 21 8 20 15 | 64 |
| 城東 | 17 25 21 18 | 81 |
| 東山 | 14 23 26 28 | 91 |

| | | |
|----|---------------------|----|
| 城東 | 交歓試合 26 20 24 18 | 88 |
| 城陽 | 19 13 25 13 | 70 |

| | | |
|------|---------------------|-----|
| 東山 | 交歓試合 29 25 27 31 | 112 |
| 福岡西陵 | 13 16 16 14 | 59 |

3位グループトーナメント

| | | |
|------|-------------|----|
| 福岡西陵 | 23 13 21 24 | 81 |
| 城陽 | 11 24 9 35 | 79 |
| 山城 | 19 15 12 23 | 69 |
| 新田 | 17 20 22 14 | 73 |

| | | |
|-----|---------------------|----|
| 市立柏 | 交歓試合 31 12 19 19 | 81 |
| 新田 | 10 11 28 24 | 73 |

| | | |
|------|---------------------|----|
| 山城 | 交歓試合 29 23 14 10 | 76 |
| 出雲北陵 | 18 21 8 16 | 63 |

4位グループトーナメント

| | | | |
|-------|-------------|----|---------------------------|
| 岐阜農林 | 22 14 14 22 | 72 | |
| 浜松商業 | 25 23 22 26 | 96 | |
| 四日市工業 | 16 8 14 24 | 62 | 18 16 17 24 15 19 16 7 |
| 金沢西 | 11 21 20 16 | 68 | 75 57 |

| | | |
|-------|----------------------|----|
| 岐阜農林 | 順位決定戦 16 29 17 13 | 75 |
| 四日市工業 | 20 21 23 21 | 85 |

大会順位

- 1位 中部大第一
- 2位 洛南

高体連バスケットボール専門部記録委員会
記録委員長 幡谷真一（西宇治高等学校）
副委員長 荒田雅信（鳥羽高等学校）
委 員 佐藤 信（西城陽高等学校）