

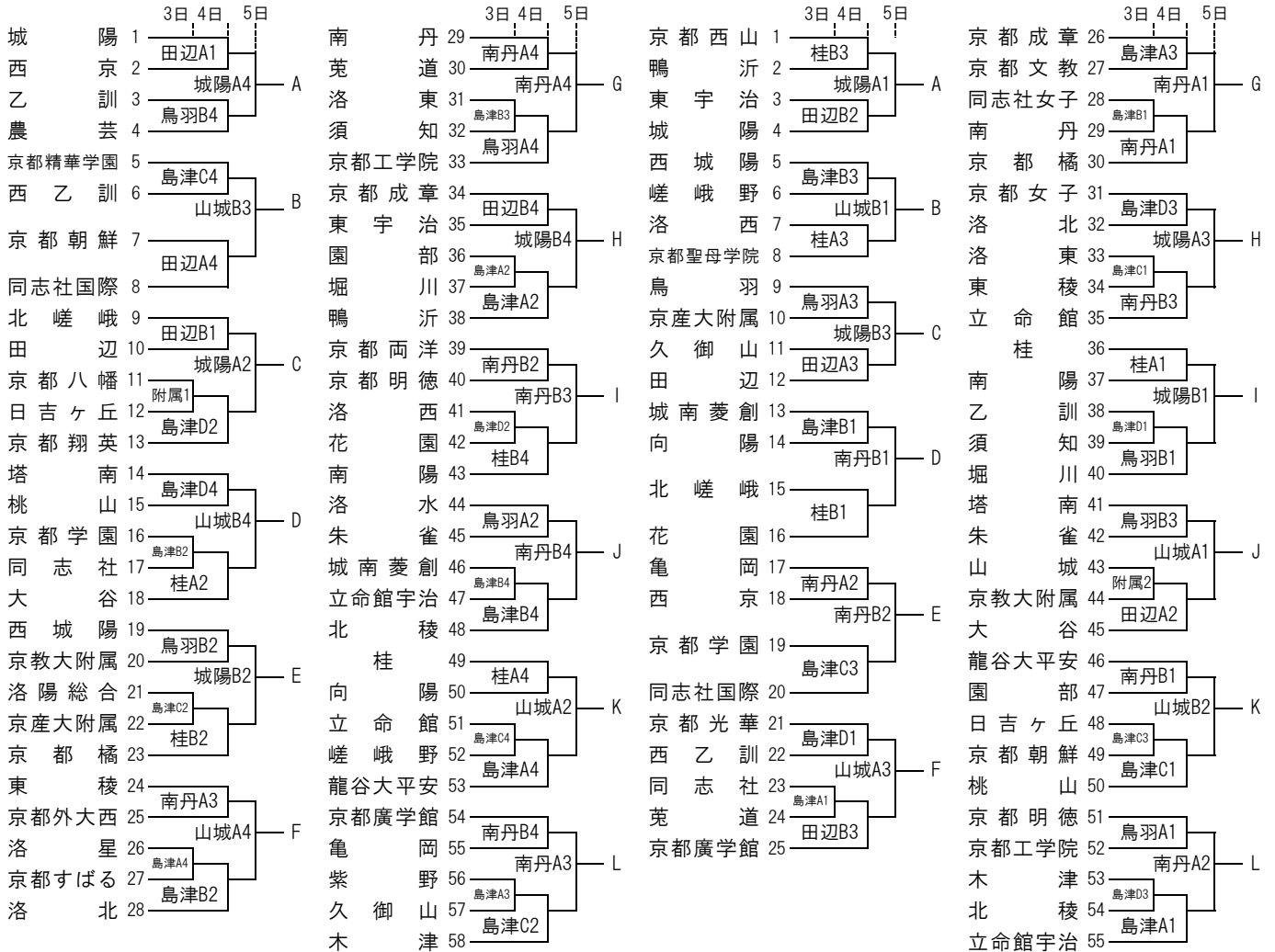
平成30年度全国高等学校総合体育大会京都府予選 兼 第65回近畿高等学校バスケットボール大会京都府予選 市部代表決定戦 実施要項

大会期日 市部代表決定戦：平成30(2018)年5月3日(木祝)・4日(金祝)・5日(土祝)

京都府高等学校体育連盟 バスケットボール専門部

【男子】

【女子】



★ 注意事項 ★

- 1. 各ブロック1位のチームは、5月12日(土)から始まる府大会への出場権を得ます。府大会抽選(鳥羽高校：5月7日(月)17時30分：参加費6千円)
2. 試合開始時間：各高校会場 第1試合10:00 第2試合11:30 第3試合13:00 第4試合14:30
3. 試合会場：3日 鳥津：鳥津アリーナ京都 附属：京大附属高校
4. 会場主任：3日 鳥津アリーナ京都：青山(立命館)、三井田(南丹)、岩崎(紫野) 京大附属高校：片山(日吉ヶ丘)
5. この大会に出場するには、Team JBAにて日本バスケットボール協会の競技者登録を済ませている必要があります。
6. 3日の鳥津アリーナ京都では8時45分に第一試合のチームが集合し、コート の設置をしてから アップを行ってください。
7. 保護者等の高校会場への車の乗り入れは禁止します。民間の駐車場を利用するか、最寄りの交通機関をご利用下さい。
8. アップ等でフロアーへは入れるのは、ベンチエントリーのメンバー(選手15名・マネージャー1名)のみとします
9. その他競技に関する事は、競技委員長までご連絡ください。(京都市立紫野高等学校 岩崎 健太 075-491-0221)