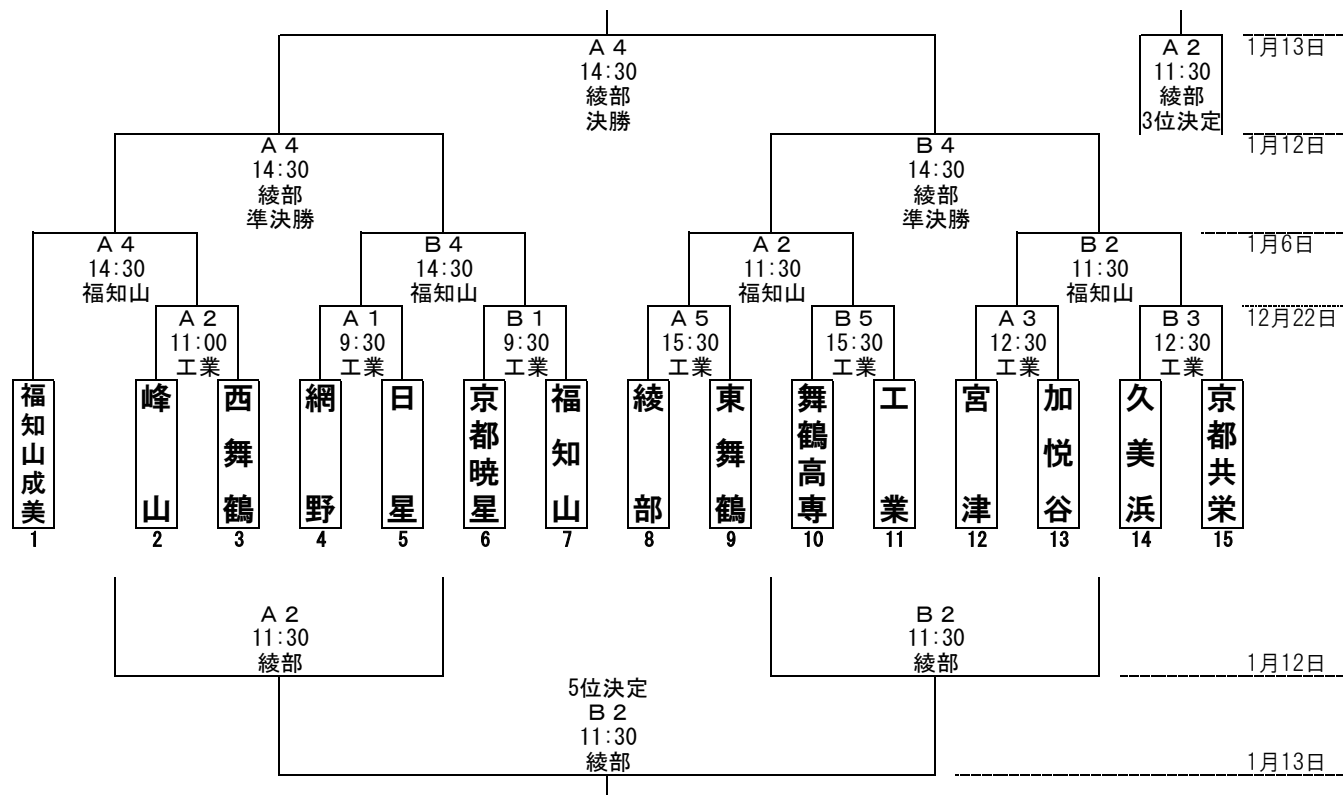


平成30年度

# 第66回京都府高等学校新人大会 兼 第29回近畿高等学校新人大会 両丹予選

日程・会場：平成30年 12月 22日 (土) 工業高校体育館  
平成31年 1月 6日 (日) 福知山高校体育館  
12日 (土) 綾部高校体育館  
13日 (日) 綾部高校体育館

## 男子



警報発令の場合の申し合わせ（大雪、暴風雪、大雨、暴風、洪水のいずれかが中丹・丹後地域のいずれかで発令された場合）

- 大会当日午前6:00の段階で上記警報のいずれかが発令されている場合は、当日の日程をすべて中止・順延とする。  
\*競技（大会本部）からは中止・順延の連絡は行いません。
- 大会当日途中に発令された場合は、継続中の試合は行い、以後の日程については中止・順延とする。中止・順延の場合は以下の通りとする。  
(1) 1日のみ途中中止または順延の場合は、決勝、3位決定戦及び5位決定戦は行わず、順位は抽選とする。  
(2) 2日間順延の場合は上位4チームまで決定し、順位は抽選とする。  
(3) 上記(2)の場合、平成31年度インターハイ予選の1～4位シード及び5～7位シードは別途抽選で決定する。

注意事項（警報発令による中止・順延については前述のとおり）

- ユニフォームは、組合せ左側が淡色、ベンチはT O席に向かって右側とします。  
(チーム事情により考慮が必要な場合は、事前に競技 西舞鶴高校 柏野 まで確認してください。)
- 第1試合のT Oは、第2試合の組み合わせ左側が前半、右側が後半、以後は勝ちチームとします。(一部指定T Oを入れる場合があります。)
- ゲーム中出血した選手は止血するまでゲームには出場できません。
- 鳴り物を使った応援は禁止とします。
- 上位4チームは1月19日(土)、20日(日)、26日(土)、27日(日)、2月2日(土)、3日(日)に行われる府予選の出場権を得ます。
- 1～7位のチームは平成31年度インターハイ両丹予選で1～7位シード権(7位2チームは抽選)を得ます。
- 原則大会期間中の登録変更は不可とします。

お願い

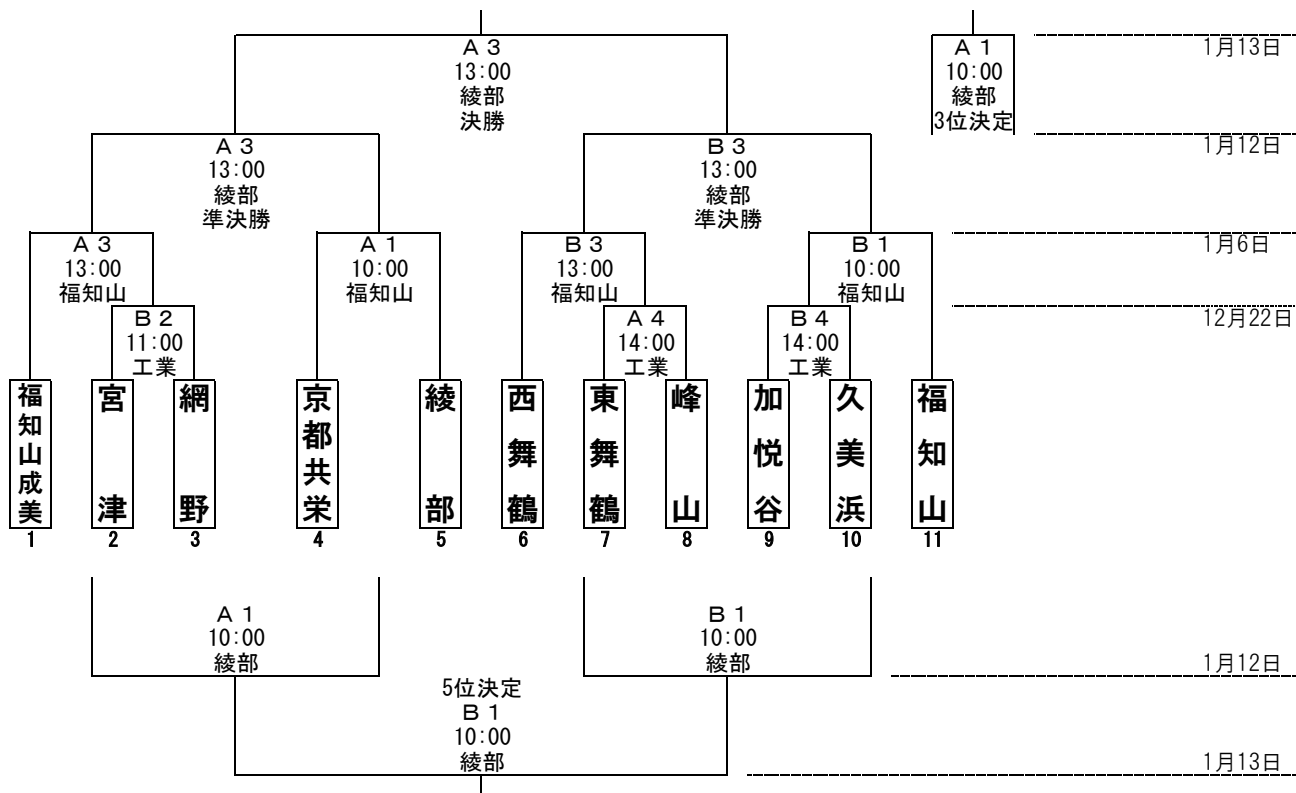
- 各チームとも会場設営、後片づけなど協力をお願いします。
- 飲み物の空きビン、空き缶、ペットボトル及び弁当の空き箱など会場に大変迷惑をかけています。必ず持ち帰ってください。
- 各チームとも審判割り当てに御協力ください。
- 貴重品・シューズ等の管理をきちんと行ってください。
- インフルエンザ発症の場合の対応は高体連通知のとおりです。うがい・手洗い・消毒などの健康管理の指導よろしくをお願いします。**

平成30年度

# 第66回京都府高等学校新人大会 兼 第29回近畿高等学校新人大会 両丹予選

日程・会場：平成30年 12月 22日 (土) 工業高校体育館  
平成31年 1月 6日 (日) 福知山高校体育館  
12日 (土) 綾部高校体育館  
13日 (日) 綾部高校体育館

**女子**



警報発令の場合の申し合わせ（大雪、暴風雪、大雨、暴風、洪水のいずれかが中丹・丹後地域のいずれかで発令された場合）

- 大会当日午前6:00の段階で上記警報のいずれかが発令されている場合は、当日の日程をすべて中止・順延とする。  
\*競技（大会本部）からは中止・順延の連絡は行いません。
- 大会当日途中に発令された場合は、継続中の試合は行い、以後の日程については中止・順延とする。中止・順延の場合は以下の通りとする。  
(1) 1日のみ途中中止または順延の場合は、決勝、3位決定戦及び5位決定戦は行わず、順位は抽選とする。  
(2) 2日間順延の場合は上位4チームまで決定し、順位は抽選とする。  
(3) 上記(2)の場合、平成31年度インターハイ予選の1～4位シード及び5～7位シードは別途抽選で決定する。

注意事項（警報発令による中止・順延については前述のとおり）

- ユニフォームは、組合せ左側が淡色、ベンチはT O席に向かって右側とします。  
(チーム事情により考慮が必要な場合は、事前に競技 西舞鶴高校 柏野 まで確認してください。)
- 第1試合のT Oは、第2試合の組み合わせ左側が前半、右側が後半、以後は勝ちチームとします。(一部指定T Oを入れる場合があります。)
- ゲーム中出血した選手は止血するまでゲームには出場できません。
- 鳴り物を使った応援は禁止とします。
- 上位4チームは1月19日(土)、20日(日)、26日(土)、27日(日)、2月2日(土)、3日(日)に行われる府予選の出場権を得ます。
- 1～7位のチームは平成31年度インターハイ両丹予選で1～7位シード権(7位2チームは抽選)を得ます。
- 原則大会期間中の登録変更は不可とします。

お願い

- 各チームとも会場設営、後片づけなど協力をお願いします。
- 飲み物の空きビン、空き缶、ペットボトル及び弁当の空き箱など会場に大変迷惑をかけています。必ず持ち帰ってください。
- 各チームとも審判割り当てに御協力ください。
- 貴重品・シューズ等の管理をきちんと行ってください。
- インフルエンザ発症の場合の対応は高体連通知のとおりです。うがい・手洗い・消毒などの健康管理の指導よろしくをお願いします。**

平成30年度

第66回京都府高等学校新人大会 兼  
第29回近畿高等学校新人大会 両丹予選

平成30年12月22日(土)、平成31年1月6日(日)、12日(土)、13日(日)

日	会場	順	時間	A コーナー	TO	B コーナー	TO
12月22日	工業高校	1	9:30	網 野 - 日 星	前後	京 都 暁 星 - 福 知 山	前後
		2	11:00	峰 山 - 西 舞 鶴	勝	宮 津 ○ 網 野	勝
		3	12:30	宮 津 - 加 悦 谷	勝	久 美 浜 - 京 都 共 栄	勝
		4	14:00	東 舞 鶴 ○ 峰 山	勝	加 悦 谷 ○ 久 美 浜	勝
		5	15:30	綾 部 - 東 舞 鶴	勝	舞 鶴 高 専 - 工 業	勝

日	会場	順	時間	A コーナー	TO	B コーナー	TO
1月6日	福知山高校	1	10:00	京 都 共 栄 ○ 綾 部	勝	加・久の勝 ○ 福 知 山	勝
		2	11:30	綾・東の勝 - 専・工の勝	前後	宮・加の勝 - 久・共の勝	前後
		3	13:00	福知山成美 ○ 宮・網の勝	勝	西 舞 鶴 ○ 東・峰の勝	勝
		4	14:30	福知山成美 - 峰・西の勝	勝	網・日の勝 - 暁・福の勝	勝

日	会場	順	時間	A コーナー	TO	B コーナー	TO
1月12日	綾部高校	1	10:00	女 子 5 決 ○ 1 回 戦	前後	女 子 5 決 ○ 1 回 戦	前後
		2	11:30	男 子 5 決 - 1 回 戦	勝	男 子 5 決 - 1 回 戦	勝
		3	13:00	女 子 準 決 ○	勝	女 子 準 決 ○	勝
		4	14:30	男 子 準 決 -	勝	男 子 準 決 -	勝

日	会場	順	時間	A コーナー	TO	B コーナー	TO
1月13日	綾部高校	1	10:00	女 子 3 決 ○	前後	女 子 5 決 ○	前後
		2	11:30	男 子 3 決 -	勝	男 子 5 決 -	勝
		3	13:00	女 子 決 勝 ○	勝		
		4	14:30	男 子 決 勝 -	勝		