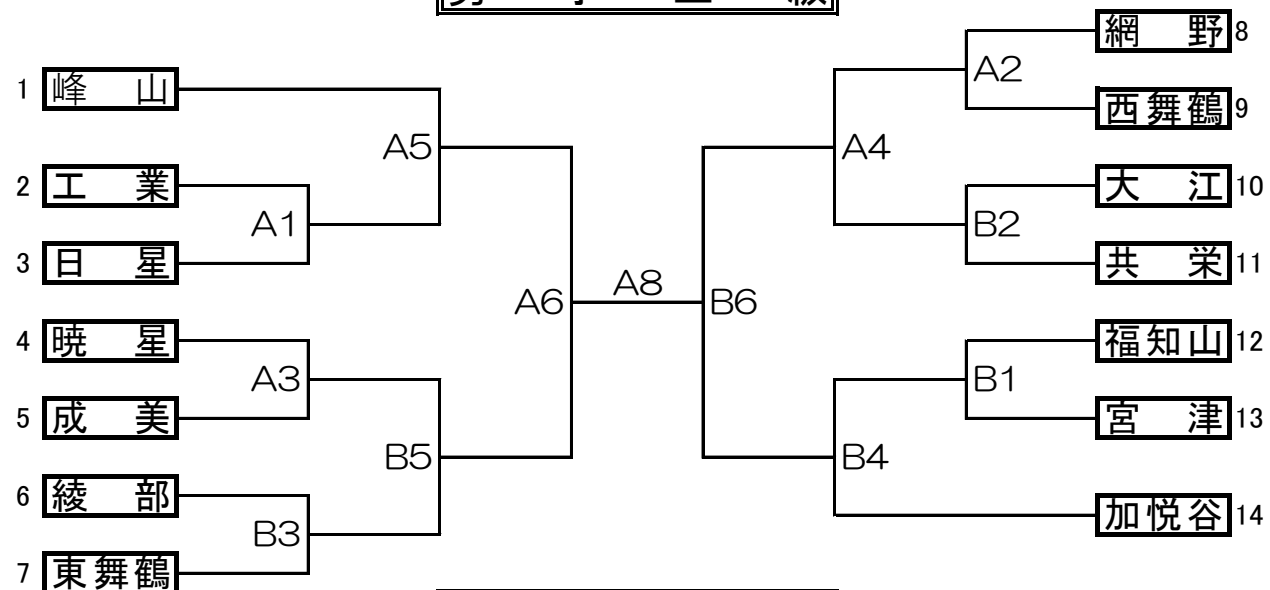
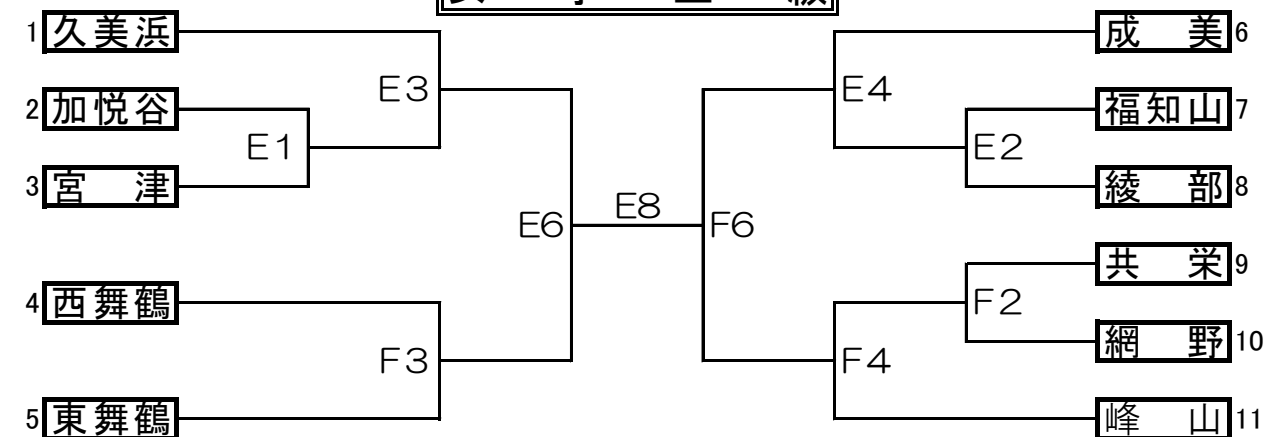


平成30年度 第70回両丹高等学校総合体育大会 バasketボールの部組み合わせ 平成30年5月19日(土)

男子 上級



女子 上級

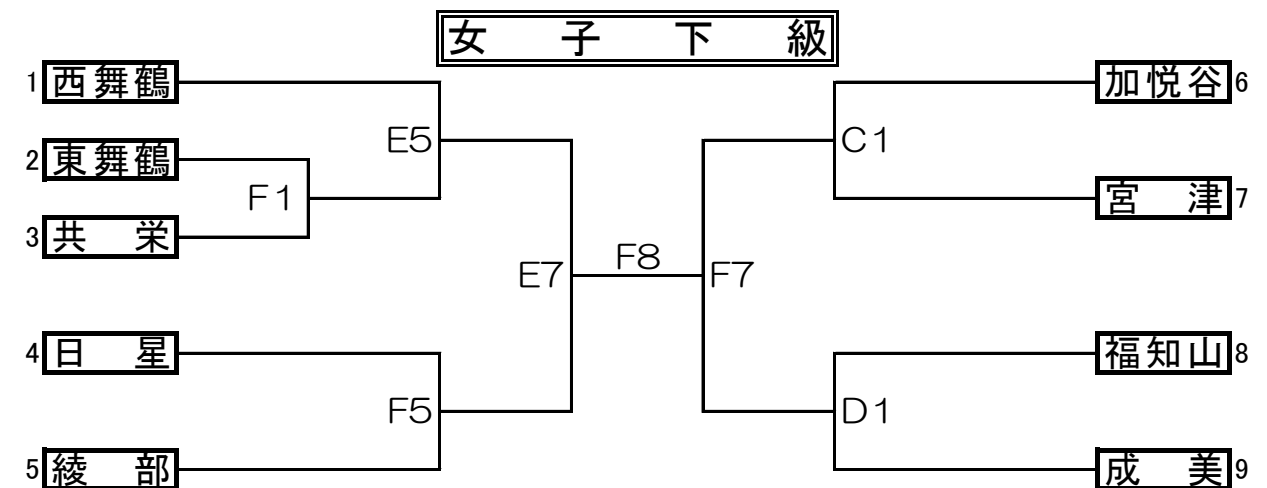
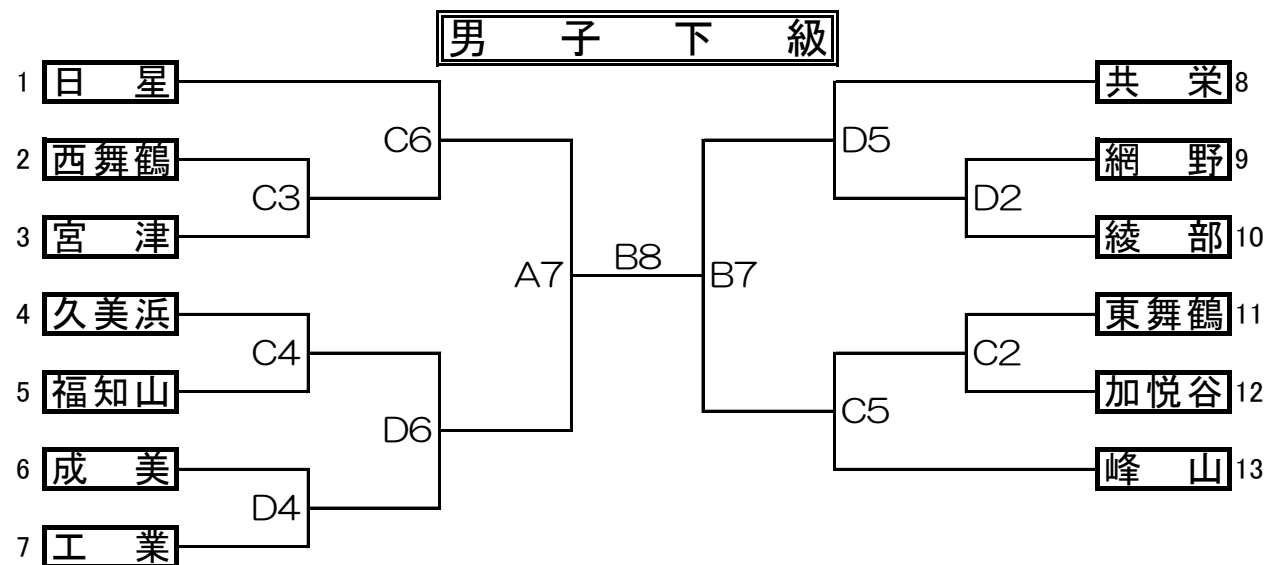


A・B－宮津高等学校新体育館, C・D－宮津高等学校旧体育館, E・F－宮津市民体育館

1	2	3	4	5	6	7	8	9
9:20	10:05	10:50	11:35	12:20	13:05	13:50	14:35	15:20

- * 10-2-10分の正規の時間とする。(ゲーム最後の2分と各延長時限の最後の2分において、フィールドゴールが成功したときゲームクロックを止める)延長は2分休憩の後、3分行う。
- * チャージドタイムアウトは、各ハーフ1回とする。
- * 試合と試合の間は5分とする。またハーフタイムでは、次の試合のチームの練習は認めない。
- * 第1試合のオフィシャルは、第2試合の組み合わせ左側が前半、右側が後半とする。以後は負けチームとする。
- * ユニフォームは、組み合わせ番号の小さいチームが淡色、ベンチはコートに向かって左側とする。なお、ユニフォームの色は、会場主任、審判、両チームで協議の上変更も可とする。

平成30年度 第70回両丹高等学校総合体育大会 バasketボールの部組み合せ 平成30年5月19日(土)



A・B－宮津高等学校新体育館, C・D－宮津高等学校旧体育館, E・F－宮津市民体育館

1	2	3	4	5	6	7	8	9
9:20	10:05	10:50	11:35	12:20	13:05	13:50	14:35	15:20

- * 10-2-10分の正規の時間とする。(ゲーム最後の2分と各延長時限の最後の2分において、フィールドゴールが成功したときゲームクロックを止める)延長は2分休憩の後、3分行う。
- * チャージドタイムアウトは、各ハーフ1回とする。
- * 試合と試合の間は5分とする。またハーフタイムでは、次の試合のチームの練習は認めない。
- * 第1試合のオフィシャルは、第2試合の組合せ左側が前半、右側が後半とする。以後は負けチームとする。
- * ユニフォームは、組合せ番号の小さいチームが淡色、ベンチはコートに向かって左側とする。なお、ユニフォームの色は、会場主任、審判、両チームで協議の上変更も可とする。