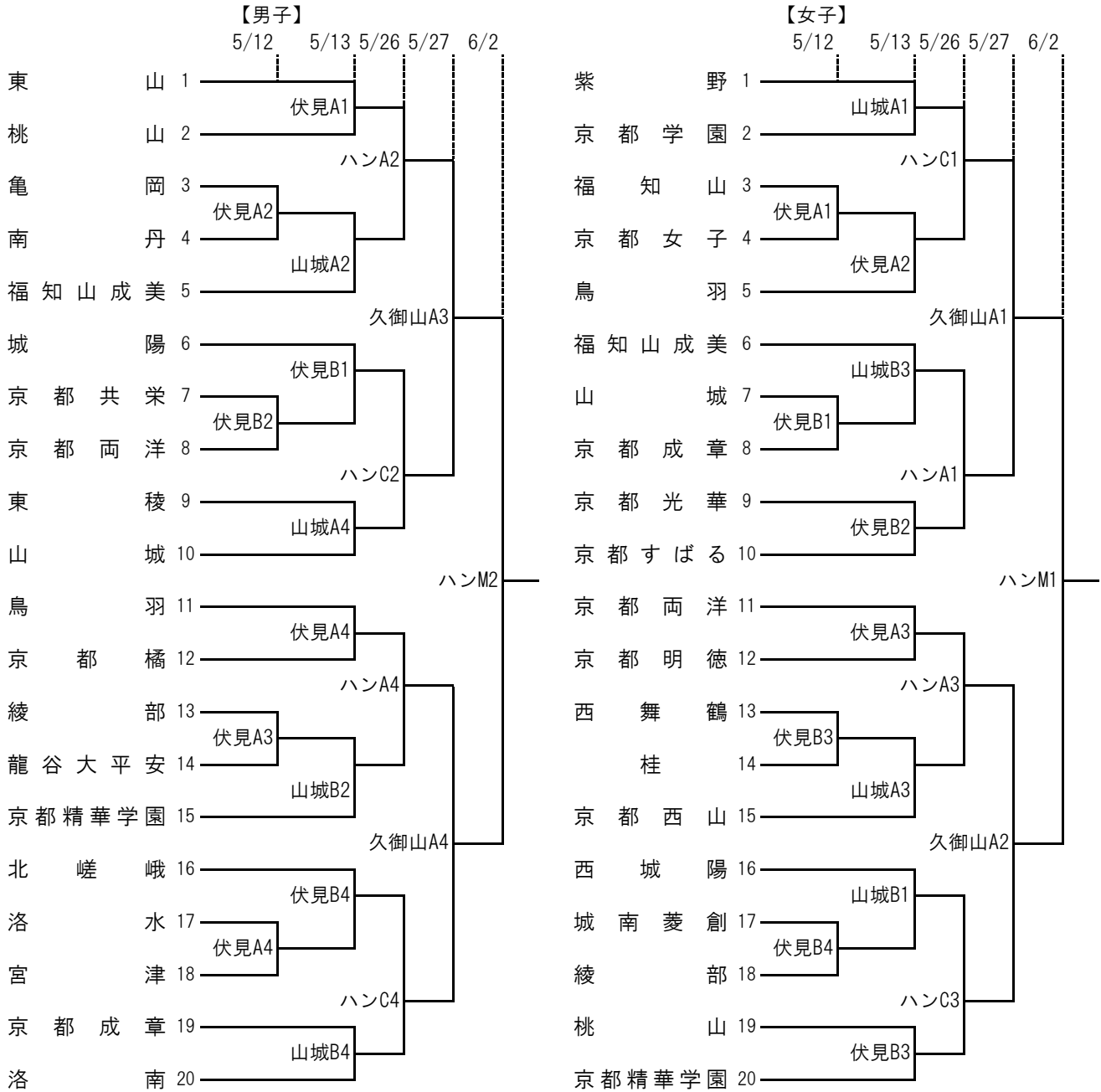


平成30年度全国高等学校総合体育大会 京都府予選 兼  
 第65回 近畿高等学校バスケットボール大会 京都府予選 組合せ  
 京都府高等学校体育連盟 バスケットボール専門部

大会期日：平成30(2018)年5月12日(土)・13日(日)・26日(土)・27日(日)・6月2日(土)



\* 試合開始時間

5月12日(土)：第1試合 10:30～ 第2試合 12:00～ 第3試合 13:30～ 第4試合 15:00～  
 5月13日(日) 伏見港公園体育館：第1試合 10:00～ 第2試合 11:30～ 第3試合 13:00～ 第4試合 14:30～  
 山城高校：第1試合 10:00～ 第2試合 11:30～ 第3試合 13:00～ 第4試合 14:30～  
 5月26日(土)：第1試合 10:30～ 第2試合 12:00～ 第3試合 13:30～ 第4試合 15:00～  
 5月27日(日)：第1試合 10:00～ 第2試合 11:30～ 第3試合 13:00～ 第4試合 14:30～  
 6月2日(土)：第1試合 12:00～ 第2試合 14:00～ 閉会式(準決勝進出チームは参加してください)

\* 試合会場

(5/12)：伏見港公園体育館  
 (5/13)：伏見港公園体育館、山城高校  
 (5/26)：ハンナリーズアリーナ  
 (5/27)：久御山町総合体育館  
 (6/2)：ハンナリーズアリーナ

\*大会注意事項

1. T.O., ユニフォームの濃淡は、『大会スケジュール』の「申し合わせ事項」通りとします。
2. 今大会の優勝チームは、全国高等学校総合体育大会(8/2~8/7 愛知県)に出場し、上位4チームが近畿高等学校バスケットボール大会(6/22~24 和歌山県)の出場権を得ます。
3. この大会に出場するには、Team JBAにて日本バスケットボール協会の競技者登録を済ませていることが必要です。試合の際には、「チーム所属競技者一覧表」を持参し、第1試合開始予定時刻の30分前(第2試合以降は前試合のハーフタイム)までに、その日のメンバー表2枚とともに大会本部まで持ってきてください(確認します)。なお、メンバー変更は、大会スケジュールにある登録変更用紙で手続きしてください。学校関係者として大会登録できるのは、そのチームの学校の管理職とします。トレーナーは顧問又はコーチを通じて大会本部からピンク色のピブスを受け取り、ゲーム中は着用して下さい。
4. 公営の体育館については、第1試合に当たった市部代表のチームが8時45分からコート設営をしてからアップを行って下さい。その際、各チームの顧問の先生方は、コート設営の指示をお願いします。
5. ゴミは各チームで必ず持ち帰って下さい。また、道具を使用した応援は一切禁止します。また貴重品や外靴については、各チームの責任においてしっかりと管理して下さい。
6. 山城高校の高校会場への自家用車の乗り入れは厳禁します。保護者等応援で来られる方は、最寄の公共交通機関をご利用ください。ご協力よろしく申し上げます。府大会に出場するチームの誇りを持って、各チームからの周知徹底をお願いします。
7. ビデオ撮影等で電気を必要とする器具を使用する場合は必ずバッテリーを使用し、館内のコンセントは使用しないで下さい。各チームから保護者等応援で来られる方にも周知徹底をお願いします。撮影された写真や動画はインターネット(SNS等)へのアップロードはやめていただきますようよろしくお願いいたします。
8. アップ等でフロアーへは入れるのは、ベンチエントリーのメンバー(選手15名・マネージャー1名)のみとします。
9. その他、競技に関することは競技委員長まで御連絡下さい。  
【競技委員長： 岩崎 健太(紫野高等学校 TEL 075-491-0221)】