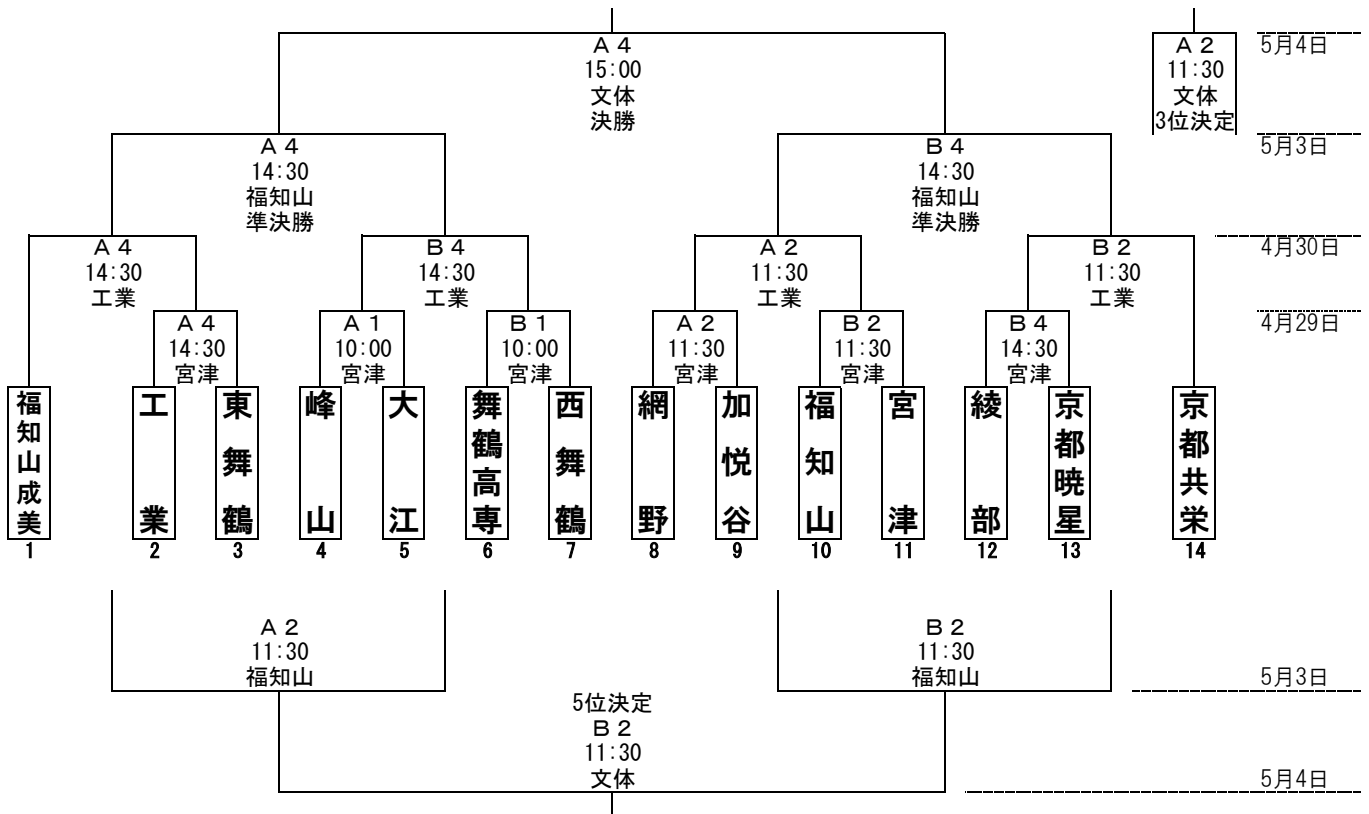


平成29年度

# 第70回全国高等学校総合体育大会 京都府予選 兼 第64回近畿高等学校選手権大会 京都府予選 両丹代表決定戦 兼 両丹高等学校選手権大会

日程・会場：平成29年 4月29日（土） 宮津高校体育館  
30日（日） 工業高校体育館  
5月3日（水） 福知山高校体育館  
4日（木） 舞鶴文化公園体育館

## 男子



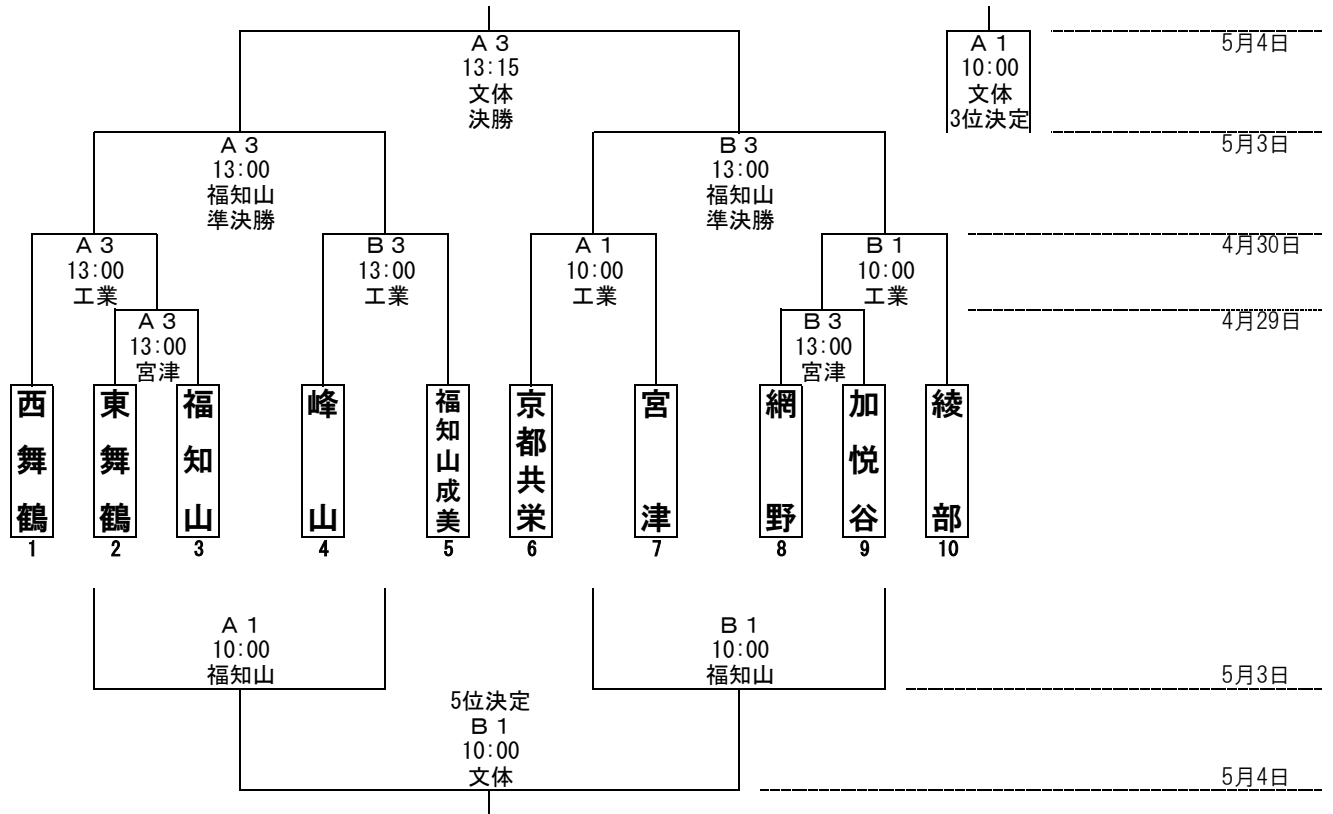
注意事項（警報発令による中止・順延は申し合わせのとおり）

- 1 ユニフォームは、組合せ左側が淡色、ベンチはT.O席に向かって右側とします。  
(チーム事情により考慮が必要な場合は、事前に競技まで確認をとってください。)
- 2 第1試合のT.Oは、第2試合の組み合わせ左側が前半、右側が後半、以後は勝ちチームとします。
- 3 ゲーム中出血した選手は止血するまでゲームには出場できません。
- 4 鳴り物を使った応援は禁止とします。
- 5 男子（府ベスト4チームを除く）上位4チーム、女子上位4チームは  
5月13日（土）、14日（日）、27日（土）、28日（日）、6月4日（日）に行われる府予選の出場権を得ます。
- 6 1～7位のチームは平成29年度ウィンターカップ両丹予選で1～7位シード権（7位2チームは抽選）を得ます。
- 7 大会当日、「チーム所属競技者一覧表」を、第1試合開始予定時刻の30分前（第2試合以降は前試合のハーフタイム）までに大会本部へ持参し、選手登録の確認を受けてください。参加2日目以降の確認は行いませんが、原則大会を通じて事前に登録したメンバー表の通りとします。

お願い

- 1 各チームとも会場設営、後片づけなど協力をお願いします。
- 2 飲み物の空きビン、空き缶、ペットボトル及び弁当の空き箱など会場に大変迷惑をかけています。必ず持ち帰ってください。
- 3 各チームとも審判割り当てに御協力ください。
- 4 各チームともT.Oは責任を持って上級生をお願いします。
- 5 貴重品・シューズ等の管理をきちんと行ってください。

# 女子



## 注意事項 (警報発令による中止・順延は申し合わせのとおり)

- ユニフォームは、組合せ左側が淡色、ベンチはT.O席に向かって右側とします。  
(チーム事情により考慮が必要な場合は、事前に競技まで確認をとってください。)
- 第1試合のT.Oは、第2試合の組み合わせ左側が前半、右側が後半、以後は勝ちチームとします。
- ゲーム中出血した選手は止血するまでゲームには出場できません。
- 鳴り物を使った応援は禁止とします。
- 男子(府ベスト4チームを除く)上位4チーム、女子上位4チームは  
5月13日(土)、14日(日)、27日(土)、28日(日)、6月4日(日)に行われる府予選の出場権を得ます。
- 1~7位のチームは平成29年度ウィンターカップ両丹予選で1~7位シード権(7位2チームは抽選)を得ます。
- 大会当日、「チーム所属競技者一覧表」を、第1試合開始予定時刻の30分前(第2試合以降は前試合のハーフタイム)までに大会本部へ持参し、選手登録の確認を受けてください。参加2日目以降の確認は行いませんが、原則大会を通じて事前に登録したメンバー表の通りとします。

## お願い

- 各チームとも会場設営、後片づけなど協力をお願いします。
- 飲み物の空きビン、空き缶、ペットボトル及び弁当の空き箱など会場に大変迷惑をかけています。必ず持ち帰ってください。
- 各チームとも審判割り当てに御協力ください。
- 各チームともT.Oは責任を持って上級生でお願いします。
- 貴重品・シューズ等の管理をきちんと行ってください。