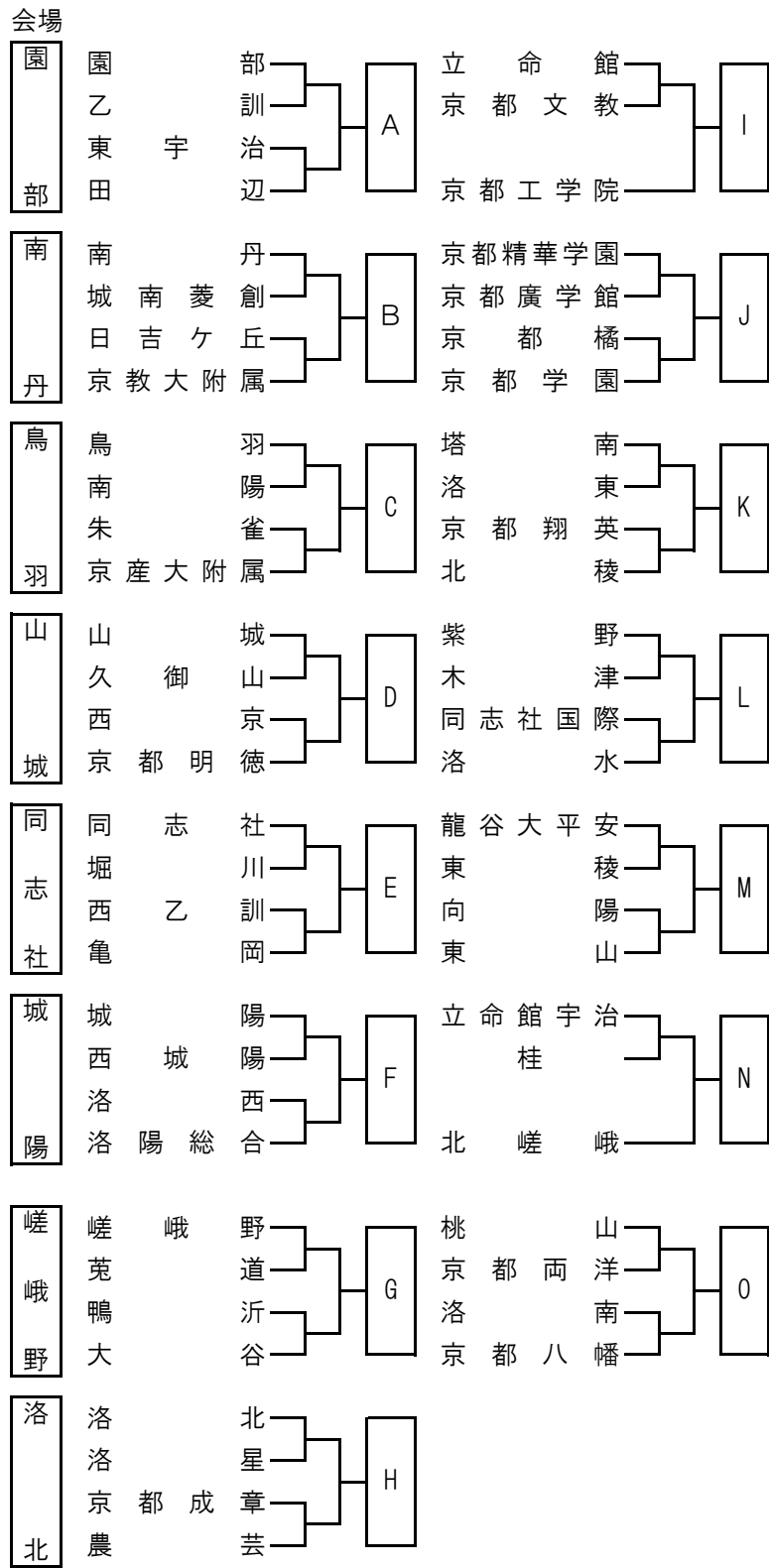


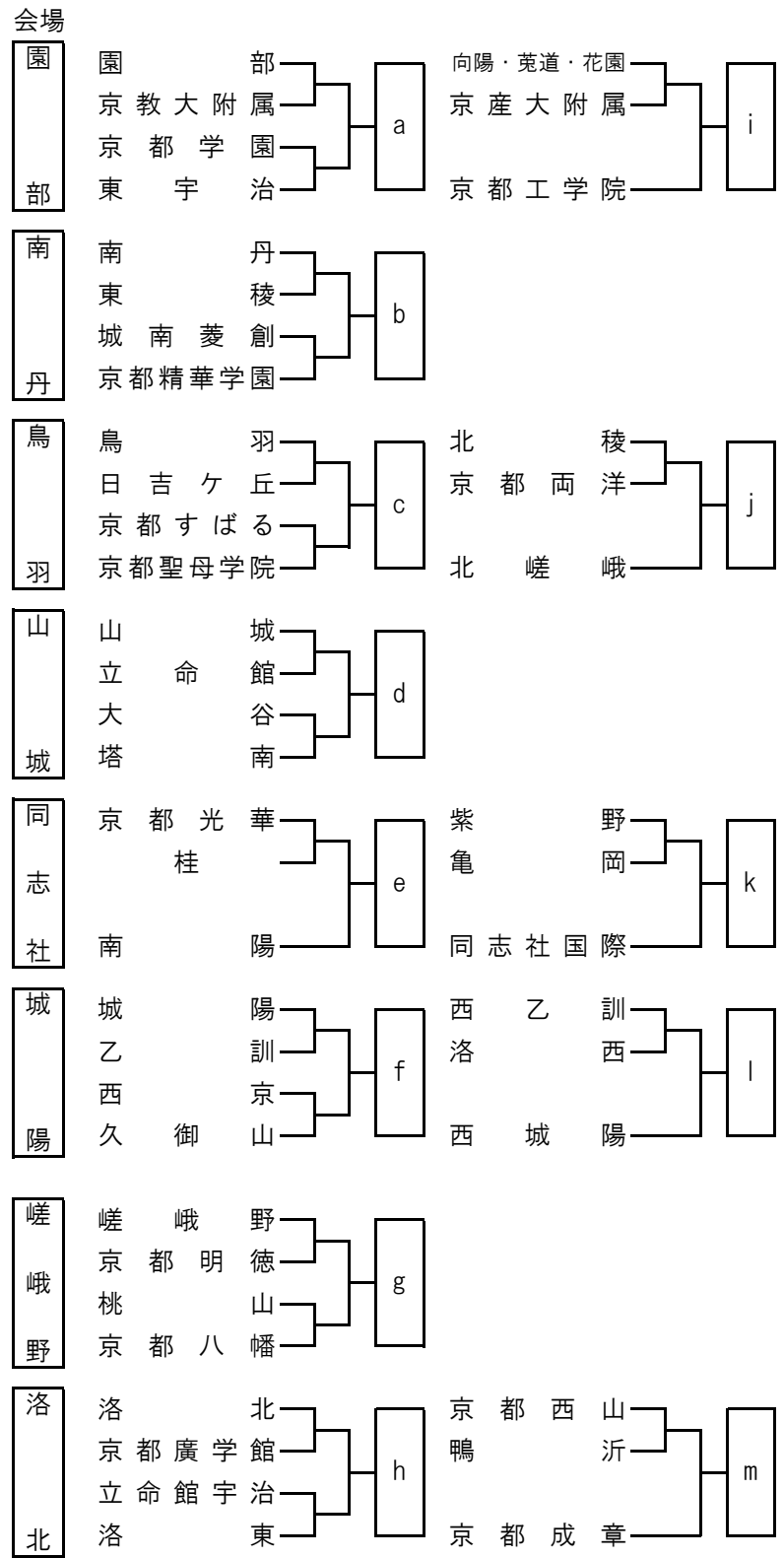
平成29年度京都府高等学校総合体育大会市部大会 下級生の部 組合せ

大会期日：平成29年5月20日（土）

【男子】



【女子】



会場主任： 園部高校：青山(立命館) 南丹高校：三井田(南丹) 鳥羽高校：大和(鳥羽)
 山城高校：岩崎(紫野) 城陽高校：山下(城陽) 嵯峨野高校：松下(嵯峨野)
 洛北高校：布施(京都西山) 同志社高校：岩崎(龍谷大平安)

注意事項

- 1) 試合時間は、8分クォーターで、ピリオド間1分、ハーフ5分、ゲーム間は10分です。3Pライン・制限区域は会場校のラインを適用してください。ハーフタイムに次チームのアップは禁止です。
- 2) 組み合わせ上の方がT0席に向かって右側ベンチで白とします。
- 3) 第1試合のT0は第2試合の上のチームが前半、下が後半。その後は**負けチーム**です。
- 4) 会場校の迷惑にならないよう、ゴミの持ち帰り等自覚ある行動をよろしくおねがいします。保護者等の会場への車の乗り入れは禁止します。応援で来られる方に各チームから周知徹底をお願いします。
- 5) メガホン、チャホン、ペットボトル等道具を使った応援は禁止です。
- 6) 試合時間、審判割り当ては後日会場主任から連絡が入ります。
- 7) 大会スケジュールの「申し合わせ事項」をよくお読みください。
- 8) 出場選手のteam JBAの登録は必要ありません。指定メンバー表2枚を大会本部へ持参してください。
- 9) 審判は、原則1チーム1レフリーでお願いします。高3やOBでも結構ですが、円滑な試合進行の協力をお願いします。
- 10) その他は2015～日本バスケットボール協会競技規則に則ります。