

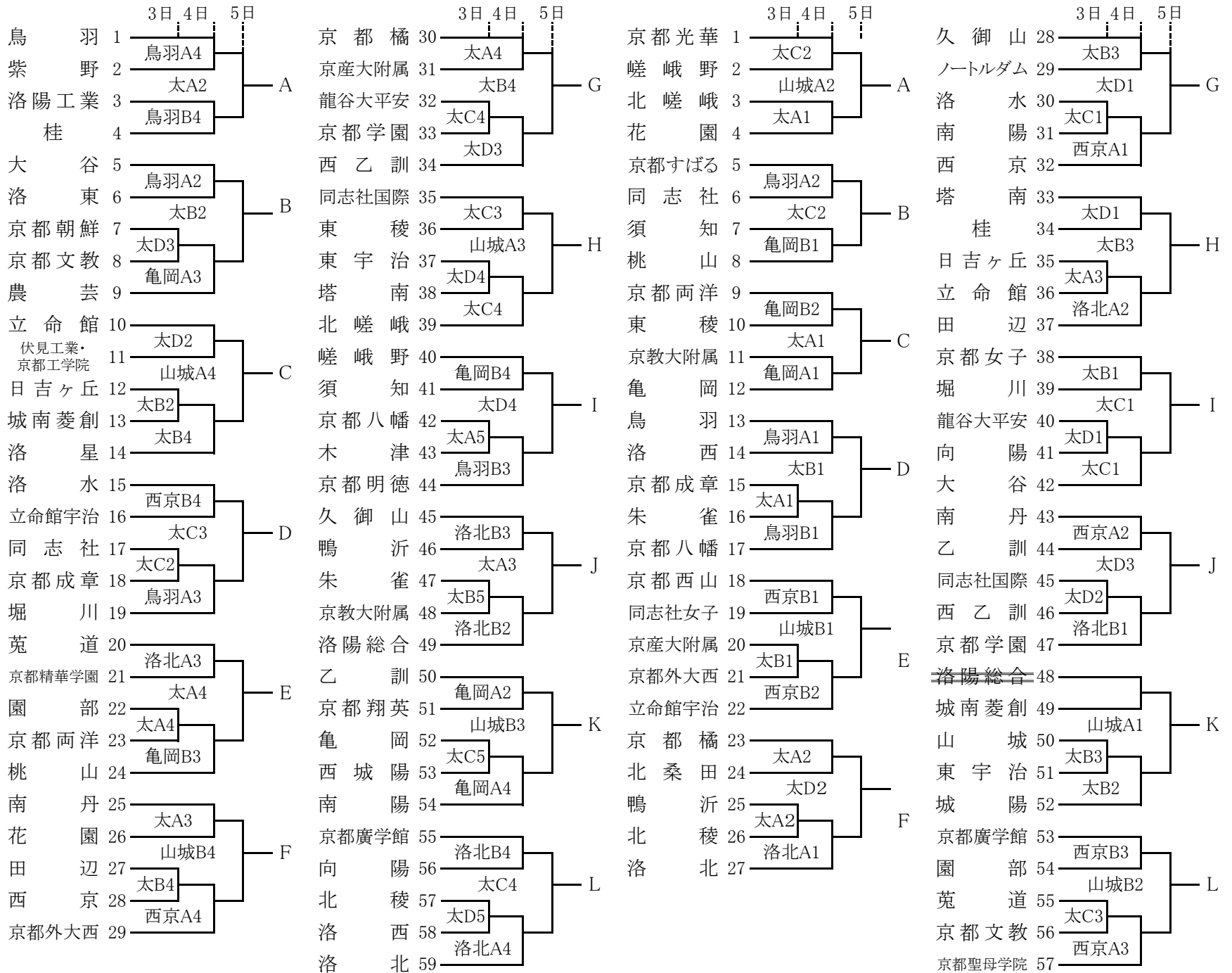
第69回全国高等学校総合体育大会京都府予選 兼 第63回近畿高等学校選手権大会京都府予選 市部代表決定戦 実施要項

大会期日 市部代表決定戦:平成28(2016)年5月3日(火祝)・4日(水祝)・5日(木祝)

京都府高等学校体育連盟 バスケットボール専門部

【男子】

【女子】



★ 注意事項 ★

- 1. 各ブロック1位のチームは、5月14日から始まる府大会への出場権を得ます。 府大会抽選(鳥羽高校:5月6日(金)17時30分:参加費6千円)
2. この大会に出場するには、Team JBAにて日本バスケットボール協会の競技者登録を済ませていることが必要です。試合の際には「チーム所属競技者一覧表」を持参し、第1試合開始予定時刻の30分前(第2試合以降は前試合のハーフタイム)までにその日のメンバー表2枚とともに大会本部まで持ってきて下さい(確認します)。
3. 試合開始時間 :各高校会場 第1試合9:30 第2試合11:00 第3試合12:30 第4試合14:00
:太陽が丘(5/3) 第1試合10:30 第2試合12:00 第3試合13:30 第4試合15:00 第5試合:16:30
:太陽が丘(5/4,5) 第1試合10:00 第2試合11:30 第3試合13:00 第4試合14:30
4. 試合会場 :3日 太:※太陽が丘 ※山城総合運動公園体育館
:4日 太:※太陽が丘 亀岡:亀岡高校 鳥羽:鳥羽高校 洛北:洛北高校 西京:西京高校
:5日 太:※太陽が丘 山城:山城高校
5. 会場主任 :3日 太陽が丘: 篁(京都八幡)、川北(亀岡)、佐々木(向陽)
:4日 太陽が丘: 柳(東稜)、青山(立命館)、松下(嵯峨野) 亀岡高校: 川北(亀岡)、酒井(亀岡)
鳥羽高校:大和(鳥羽)、福嶋(鳥羽) 洛北高校:松村(菟道)、矢野(洛北) 西京高校: 布施(京都西山)、三井田(南丹)
:5日 太陽が丘: 大和(鳥羽)、三井田(南丹)、岩崎(龍谷大平安) 山城高校:青山(立命館)、布施(京都西山)
6. 3日の太陽が丘(山城総合運動公園体育館)では8時45分に第一試合のチームが集合し、コートの設定を行ってから アップを行ってください。
7. T.O.ユニフォームの濃淡は、「大会スケジュール」の「申し合わせ事項」通りとします。
8. 各会場においてチームで出たゴミは、必ず持ち帰って下さい。また、メガホン・チャホン・ペットボトルなど道具を使用した応援は一切禁止しますのでやめて下さい。なお貴重品や外靴については、各チームの責任においてしっかりと管理して下さい。
9. 保護者等の高校会場への車の乗り入れは禁止します。民間の駐車場を利用するか、最寄りの交通機関をご利用下さい。またビデオ等電気を必要とする器具を使用する場合は、必ずバッテリーを使用し、館内のコンセントは使用しないで下さい。
10. その他競技に関することは、競技委員長までご連絡ください。(京都府立東稜高等学校 柳 俊二郎 075-572-2323)