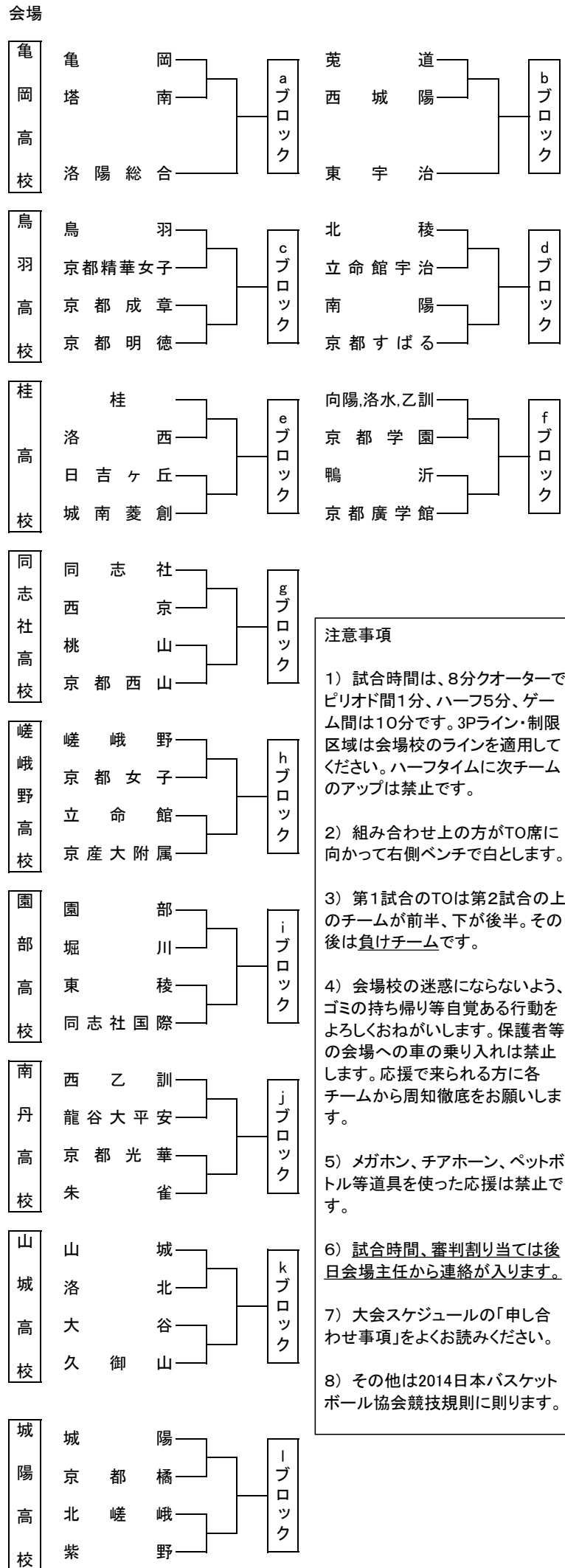
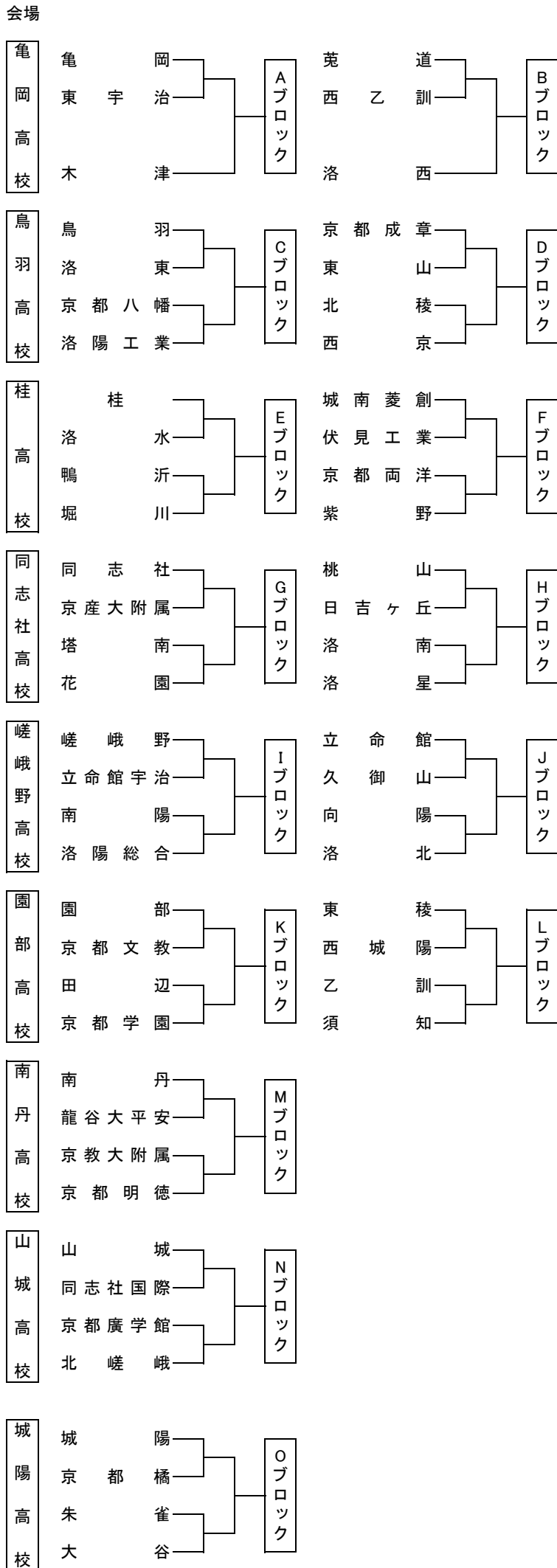


平成26年度京都府高等学校総合体育大会市部大会組合せ

大会期日:平成26年5月17日(土)

【男子】

【女子】



- 注意事項
- 1) 試合時間は、8分クォーターで、ピリオド間1分、ハーフ5分、ゲーム間は10分です。3Pライン・制限区域は会場校のラインを適用してください。ハーフタイムに次チームのアップは禁止です。
 - 2) 組み合わせ上の方がTO席に向かって右側ベンチで白とします。
 - 3) 第1試合のTOは第2試合の上のチームが前半、下が後半。その後は負けチームです。
 - 4) 会場校の迷惑にならないよう、ゴミの持ち帰り等自覚ある行動をよろしくおねがいします。保護者等の会場への車の乗り入れは禁止します。応援で来られる方に各チームから周知徹底をお願いします。
 - 5) メガホン、チアホーン、ペットボトル等道具を使った応援は禁止です。
 - 6) 試合時間、審判割り当ては後日会場主任から連絡が入ります。
 - 7) 大会スケジュールの「申し合わせ事項」をよくお読みください。
 - 8) その他は2014日本バスケットボール協会競技規則に則ります。

会場主任: 亀岡高校: 松村(菟道) 鳥羽高校: 安田(鳥羽) 桂高校: 佐々木(向陽)
 同志社高校: 山口(同志社) 嵯峨野高校: 青山(立命館) 園部高校: 柳(東稜)
 南丹高校: 岩崎(龍谷大平安) 山城高校: 西田(山城) 城陽高校: 山下(城陽)