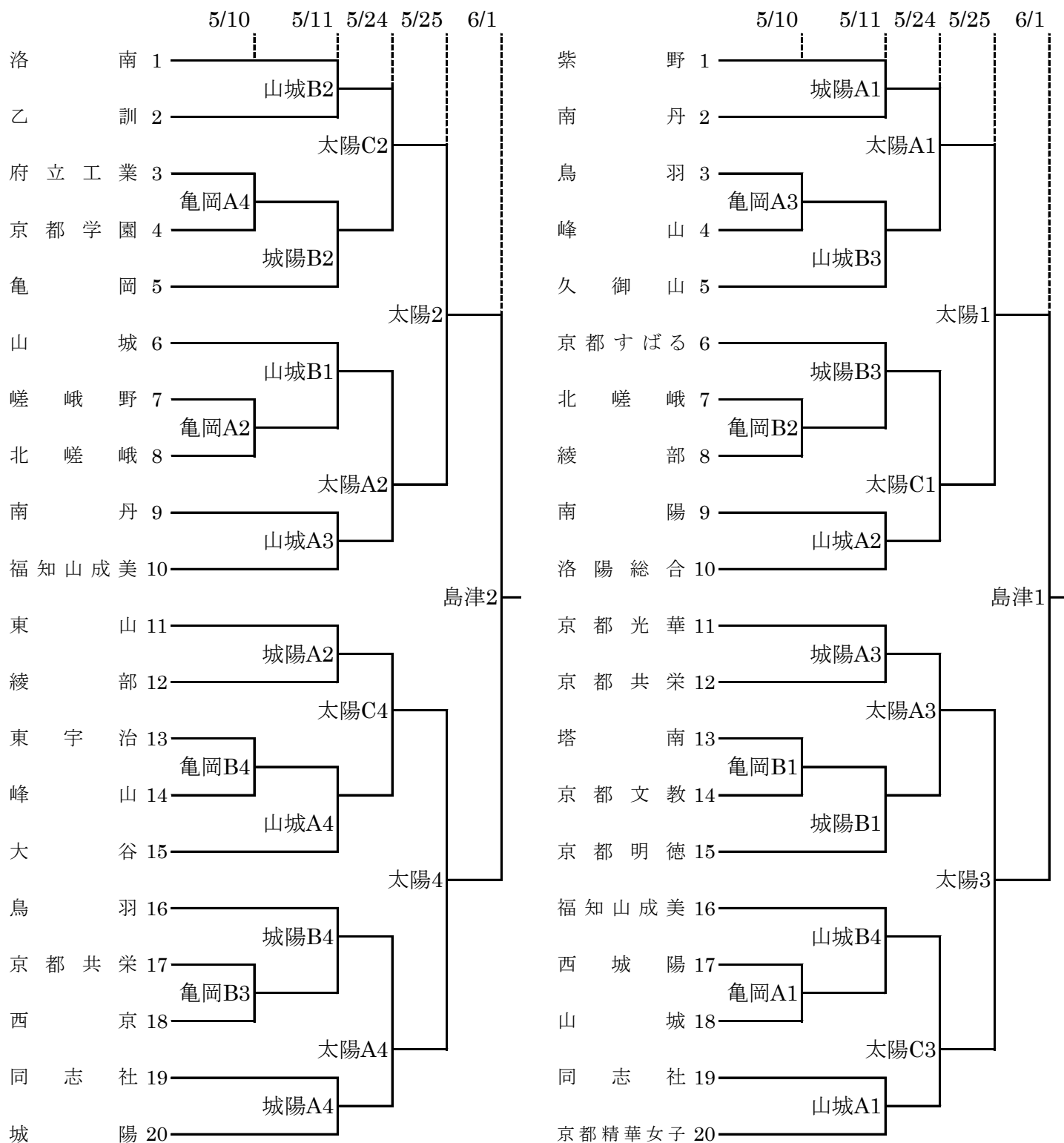


第67回 全国高等学校総合体育大会 京都府予選 兼
 第61回 近畿高等学校選手権大会 京都府予選 組合せ

京都府高等学校体育連盟 バasketボール専門部

大会期日：平成26(2014)年5月10日(土)・11日(日)・24日(土)・25日(日)・6月1日(日)

【男子】



* 試合開始時間

5月10日(土):第1試合 10:00～ 第2試合 11:30～ 第3試合 13:00～ 第4試合 14:30～
 5月11日(日):第1試合 10:00～ 第2試合 11:30～ 第3試合 13:00～ 第4試合 14:30～
 5月24日(土):第1試合 10:30～ 第2試合 12:00～ 第3試合 13:30～ 第4試合 15:00～
 5月25日(日):第1試合 10:00～ 第2試合 11:30～ 第3試合 13:00～ 第4試合 14:30～
 6月 1日(日):第1試合 12:00～ 第2試合 14:00～

閉会式(準決勝進出チームは参加してください)

*試合会場 亀岡:亀岡高校
城陽:城陽高校
山城:山城高校
太陽:山城総合運動公園体育館(太陽が丘)
島津:島津アリーナ(京都府立体育館)

*会場主任

5月10日(土):亀岡高校:安田(鳥羽)、酒井(亀岡)、川北(亀岡)
5月11日(日):城陽高校:山口(同志社)、山下(城陽)
:山城高校:岩崎(龍谷大平安)、西田(山城)、永田(山城)
5月24日(土):山城総合運動公園(太陽が丘):山口(同志社)、青山(立命館)、松村(菟道)、佐々木(向陽)
5月25日(日):山城総合運動公園(太陽が丘):岩崎(龍谷大平安)、安田(鳥羽)
6月 1日(日):島津アリーナ(京都府立体育館):高体連競技委員会

*大会注意事項

1. T.O., ユニフォームの濃淡は、『大会スケジュール』の「申し合わせ事項」通りとします。
2. 今大会の優勝チームは、全国高等学校総合体育大会(8/2~8/7 関東、千葉県)に出場し、上位4チームが近畿高等学校選手権大会(6/20~22 兵庫県)の出場権を得ます。
3. この大会に出場するには、Team JBAにて日本バスケットボール協会の競技者登録を済ませていることが必要です。試合の際には、「チーム所属競技者一覧表」を持参し、第1試合開始予定時刻の30分前(第2試合以降は前試合のハーフタイム)までに、その日のメンバー表2枚とともに大会本部まで持ってきてください(確認します)。なお、メンバー変更は、大会スケジュールにある登録変更用紙で手続きしてください。学校関係者として大会登録できるのは、そのチームの学校の管理職とします。トレーナーは顧問又はコーチを通じて大会本部からピンク色のビブスを受け取り、ゲーム中は着用して下さい。
4. 5月24日については、第1試合に当たった市部代表のチームが8時45分からコート設営をしてからアップを行って下さい。その際、各チームの顧問の先生方は、コート設営の指示をお願いします。
5. ゴミは各チームで必ず持ち帰って下さい。また、道具を使用した応援は一切禁止します。また貴重品や外靴については、各チームの責任においてしっかりと管理して下さい。
6. 亀岡高校、城陽高校、山城高校等の高校会場への自家用車の乗り入れは厳禁します。保護者等応援で来られる方は、最寄の公共交通機関をご利用ください。ご協力よろしく申し上げます。府大会に出場するチームの誇りを持って、各チームからの周知徹底をお願いします。
7. ビデオ撮影等で電気を必要とする器具を使用する場合は必ずバッテリーを使用し、館内のコンセントは使用しないで下さい。各チームから保護者等応援で来られる方にも周知徹底をお願いします。
8. アップ等でフロアーへは入れるのは、ベンチエントリーのメンバー(選手15名・マネージャー1名)のみとします。
9. その他、競技に関することは競技委員長まで御連絡下さい。

【競技委員長:山口 拓 (同志社高等学校 TEL 075-781-7121)】