

平成26年4月5日

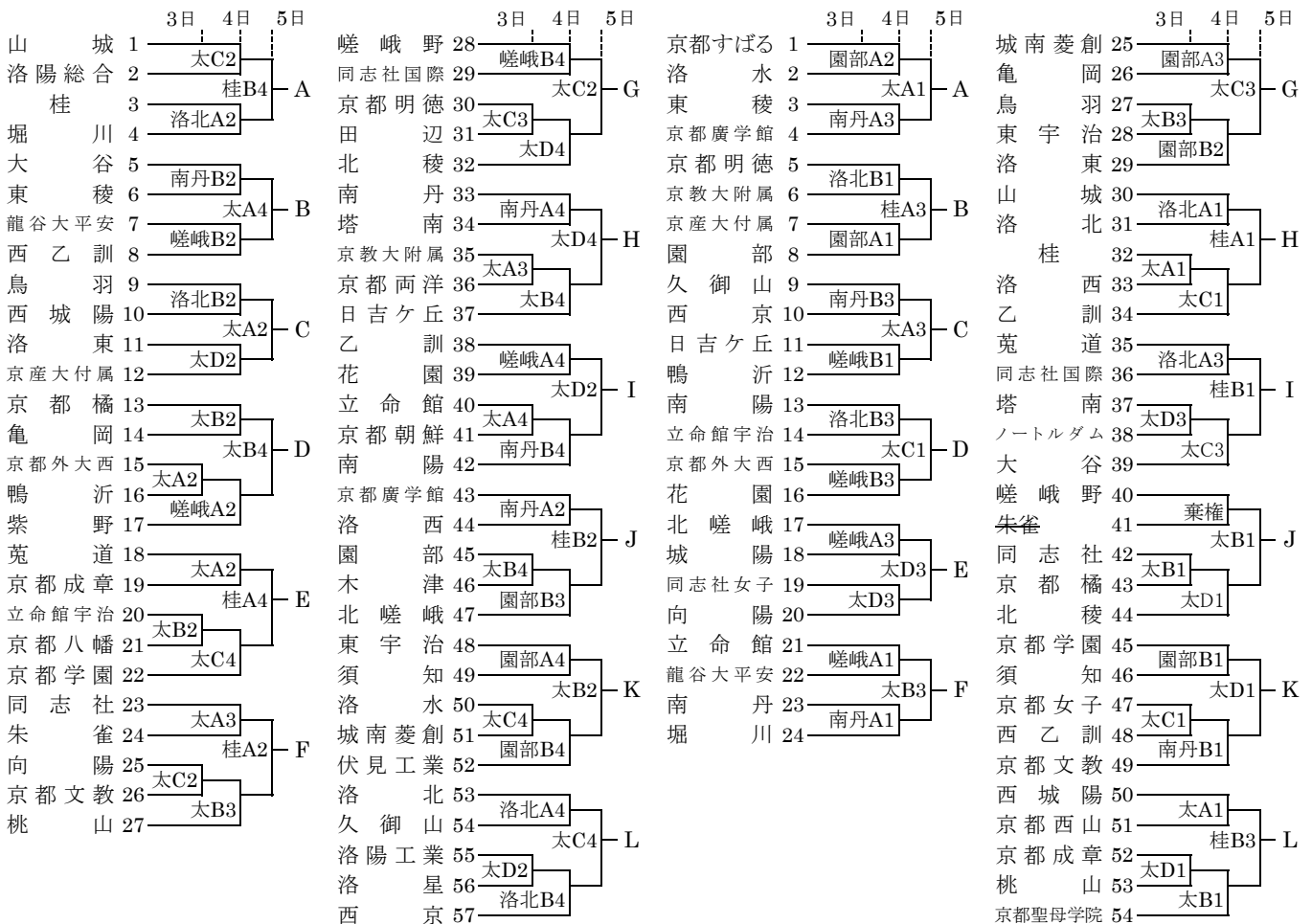
第67回全国高等学校総合体育大会京都府予選 兼 第61回近畿高等学校選手権大会京都府予選 市部代表決定戦 実施要項

大会期日 市部代表決定戦：平成26(2014)年5月3日(土祝)・4日(日祝)・5日(月祝)

京都府高等学校体育連盟

【男子】

【女子】



★ 注意事項 ★

- 各ブロック1位のチームは、5月10日から始まる府大会への出場権を得ます。 府大会抽選(嵯峨野高校:5月7日(水)17時30分参加料六千円)
- 試合開始時間・・・3日の太陽が丘、第1試合 10:30～、 第2試合 12:00～、 第3試合13:30～、 第4試合15:00～  
4・5日の太陽が丘、第1試合 10:00～、 第2試合 11:30～、 第3試合13:00～、 第4試合14:30～  
各高校体育館、 第1試合 10:00～、 第2試合 11:30～、 第3試合13:00～、 第4試合14:30～
- 試合会場・・・太:山城総合運動公園体育館(太陽が丘)  
園部:園部高校 洛北:洛北高校 南丹:南丹高校 嵯峨:嵯峨野高校 桂:桂高校
- 会場主任・・・太陽:3日:青山(立命館)、安田(鳥羽) 4日:山口(同志社)、松村(菟道)、佐々木(向陽)  
5日:岩崎(龍谷大平安)、佐々木(向陽)、青山(立命館)、安田(鳥羽)  
園部高校:安田(鳥羽)、田中(園部)、長井(東宇治) 南丹高校:富山(南丹)、青山(立命館)、柳(東稜)  
洛北高校:福嶋(鳥羽)、吉岡(洛北) 嵯峨野高校:岩崎(龍谷大平安)、中村(西乙訓)、松下(嵯峨野)  
桂高校:山口(同志社)、松村(菟道)、蛭子(桂)
- 5月3日太陽が丘の第1試合に当たったチームは、8時45分からコートの設営をしてからアップしてください。
- この大会に出場するには、Team JBAにて日本バスケットボール協会の競技者登録を済ませていることが必要です。  
試合前に「チーム所属競技者一覧表」で確認します。なお新入部員等の追加登録に関しては、Team JBAにて随時登録を行ってから出場するようにして下さい。第1試合開始30分前(第二試合以降は前試合のハーフタイム)までに本部にメンバー表とともに持参してください。
- T.O.ユニフォームの濃淡は、「大会スケジュール」の「申し合わせ事項」通りとします。
- 各会場においてチームで出たゴミは、必ず持ち帰って下さい。また、メガホン・チャホン・ペットボトルなど道具を使用した応援は一切禁止しますのでやめて下さい。なお貴重品や外靴については、各チームの責任においてしっかりと管理して下さい。
- 保護者等の高校会場への車の乗り入れは禁止します。民間の駐車場を利用するか、最寄りの交通機関をご利用下さい。  
またビデオ等電気を必要とする器具を使用する場合は、必ずバッテリーを使用し、館内のコンセントは使用しないで下さい。  
このことについては、保護者等応援で来られる方にも周知徹底を願います。
- メンバー表、スコアシートが新様式に変更になっていますのでご注意ください。
- アップ等でフロアへは入れるのは、ベンチエントリーのメンバー(選手15名・マネージャー1名)のみとします。
- その他競技に関することは、競技委員長までご連絡ください。(同志社高等学校 山口 拓 075-781-7121)