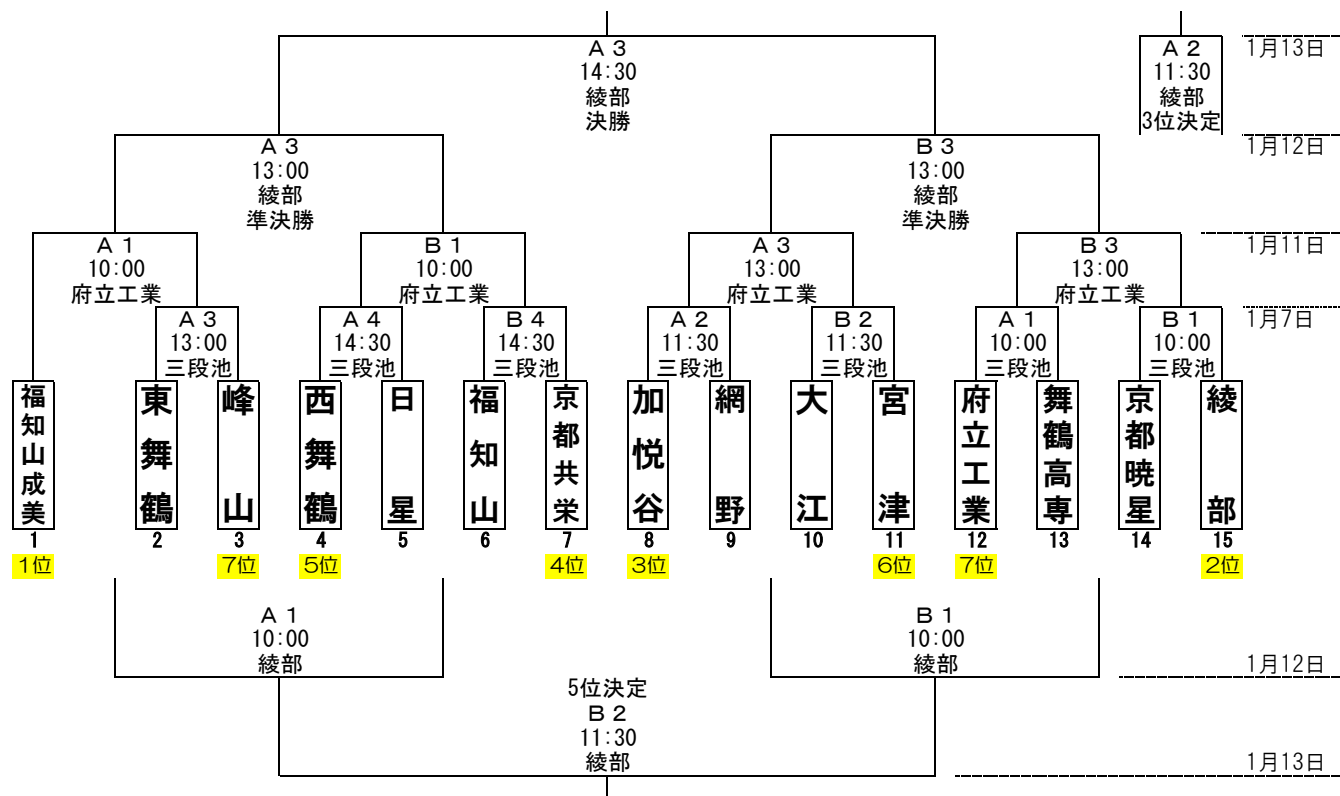


平成25年度

# 第61回京都府高等学校新人大会 兼 第24回近畿高等学校新人大会 両丹予選

日程・会場: 平成26年 1月 7日 (火) 三段池体育館  
11日 (土) 府立工業高校体育館  
12日 (日) 綾部高校体育館 ※14日(火)仮押さえ  
13日 (月) 綾部高校体育館 綾部市総合運動公園

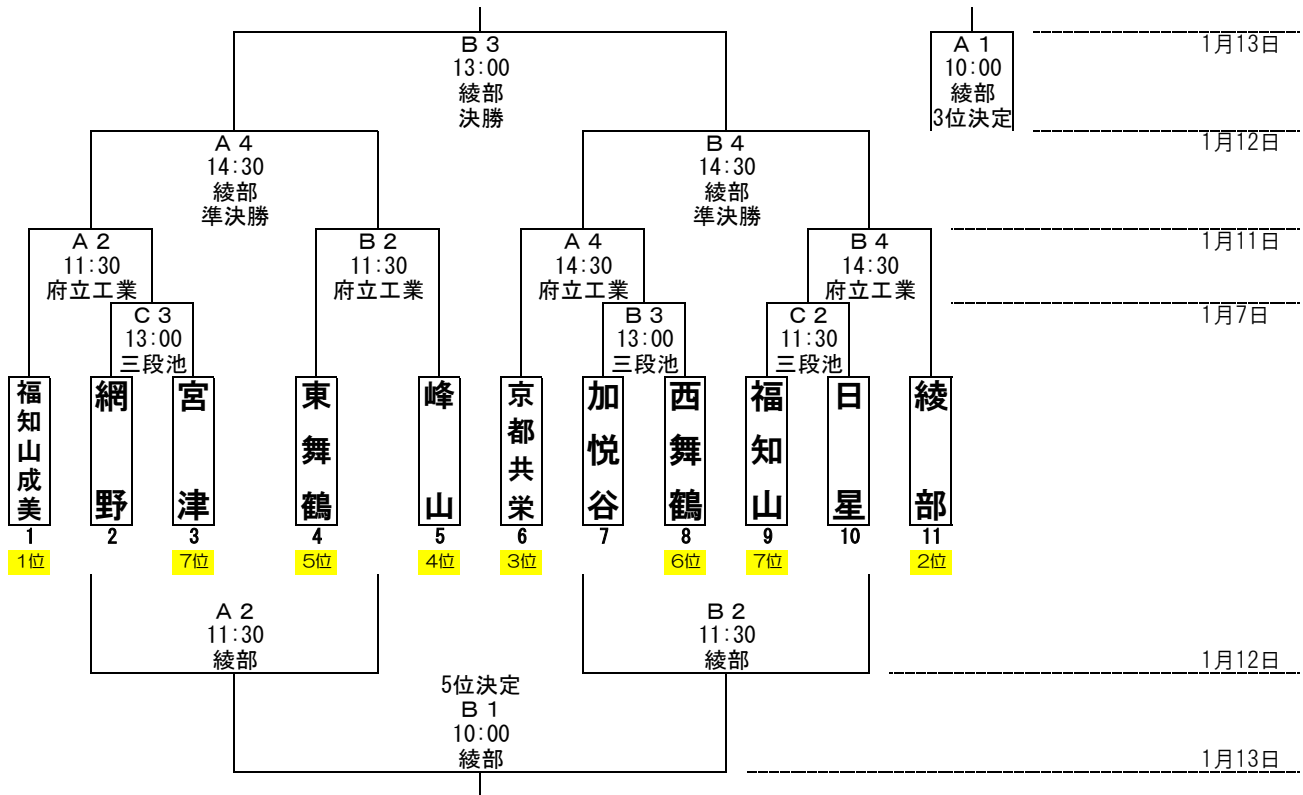
## 男子



警報発令の場合の申し合わせ (大雪、暴風雪、大雨、暴風雨、洪水のいずれかが中丹・丹後地域のいずれかで発令された場合)

- 大会当日午前6:00の段階で上記警報のいずれかが発令されている場合は、当日の日程をすべて中止・順延とする。  
\*競技(大会本部)からは中止・順延の連絡は行いません。
- 大会当日途中で発令された場合は、継続中の試合は行い、以後の日程については中止・順延とする。
- 大会日程中いずれか1日間が中止・順延の場合は、残りの3日間の日程で上位4チーム、5位決定1回戦まで行う。  
\*上位4チームの府大会出場順位(府大会抽選枠)は抽選で決定する。  
\*上位4チームの順位は平成26年度インターハイ両丹予選に反映させず、再び第1~4シード枠で抽選を行う。
- 大会日程のうち2日間中止になった場合は、協議の上、上記3の日程までの組み合わせを実施する。

# 女子



## 注意事項（警報発令による中止・順延については前述のとおり）

- ユニフォームは、組合せ左側が淡色、ベンチはT O席に向かって右側とします。  
(チーム事情により考慮が必要な場合は、事前に競技 田中 まで確認をとってください。)
- 第1試合のT Oは、第2試合の組み合わせ左側が前半、右側が後半、以後は勝ちチームとします。(別紙：一部指定)
- ゲーム中出血した選手は止血するまでゲームには出場できません。
- 鳴り物を使った応援は禁止とします。
- 上位4チームは1月18日(土)、19日(日)、26日(日)、2月1日(土)、2日(日)に行われる府予選の出場権を得ます。
- 1~7位のチームは平成25年度IH両丹予選で1~7位シード権(7位2チームは抽選)を得ます。
- 原則大会期間中の登録変更は不可とします。

## お願い

- 各チームとも会場設営、後片づけなど協力をお願いします。
- 飲み物の空きビン、空き缶、ペットボトル及び弁当の空き箱など会場に大変迷惑をかけています。必ず持ち帰ってください。
- 各チームとも審判割り当てに御協力ください。
- 各チームともT Oは責任を持って上級生でお願いします。
- 貴重品・シューズ等の管理をきちんと行ってください。
- インフルエンザ発症の場合の対応は高体連通知のとおりです。うがい・手洗い・消毒などの健康管理の指導よろしくをお願いします。**