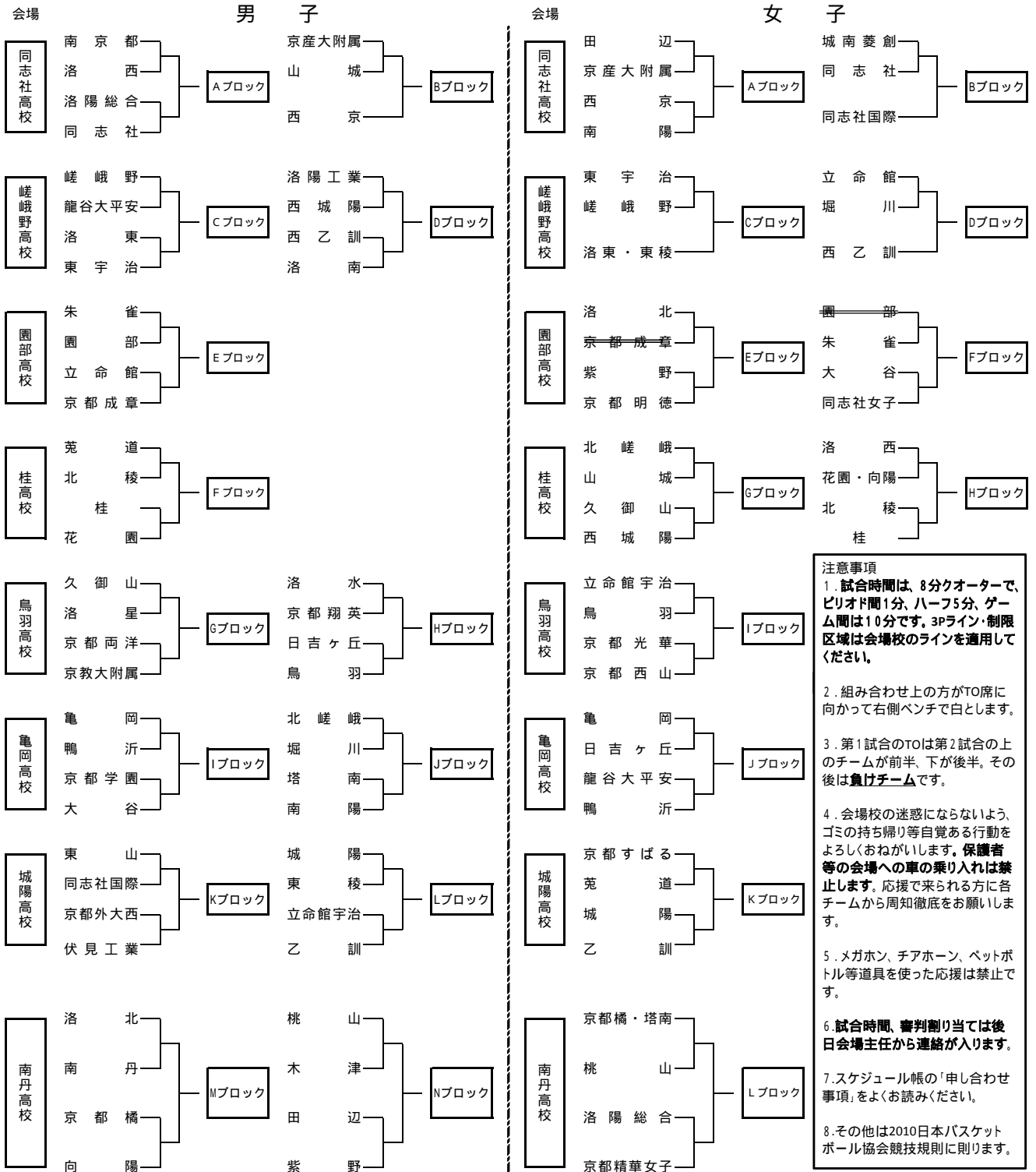


平成23年度京都府高等学校総合体育大会市部大会組合せ

期日：平成23年5月21日（土）



- 注意事項**
1. 試合時間は、8分クォーターで、ピリオド間1分、ハーフ5分、ゲーム間は10分です。3Pライン・制限区域は会場校のラインを適用してください。
 2. 組み合わせ上の方がTO席に向かって右側ベンチで白とします。
 3. 第1試合のTOは第2試合の上のチームが前半、下が後半。その後は負けチームです。
 4. 会場校の迷惑にならないよう、ゴミの持ち帰り等自覚ある行動をよるしくおねがいします。保護者等の会場への車の乗り入れは禁止します。応援で来られる方に各チームから周知徹底をお願いします。
 5. メガホン、チャホン、ペットボトル等道具を使った応援は禁止です。
 6. 試合時間、審判割り当ては後日会場主任から連絡が入ります。
 7. スケジュール帳の「申し合わせ事項」をよくお読みください。
 8. その他は2010日本バスケットボール協会競技規則に則ります。

会場主任 同志社：山口(同志社) 嵯峨野：柳(嵯峨野) 園部：青山(立命館) 鳥羽：川北(鳥羽) 亀岡：岩崎(龍大平安) 城陽：山下(城陽) 桂：柴田
 (菟道) 南丹：斉藤(桃山)