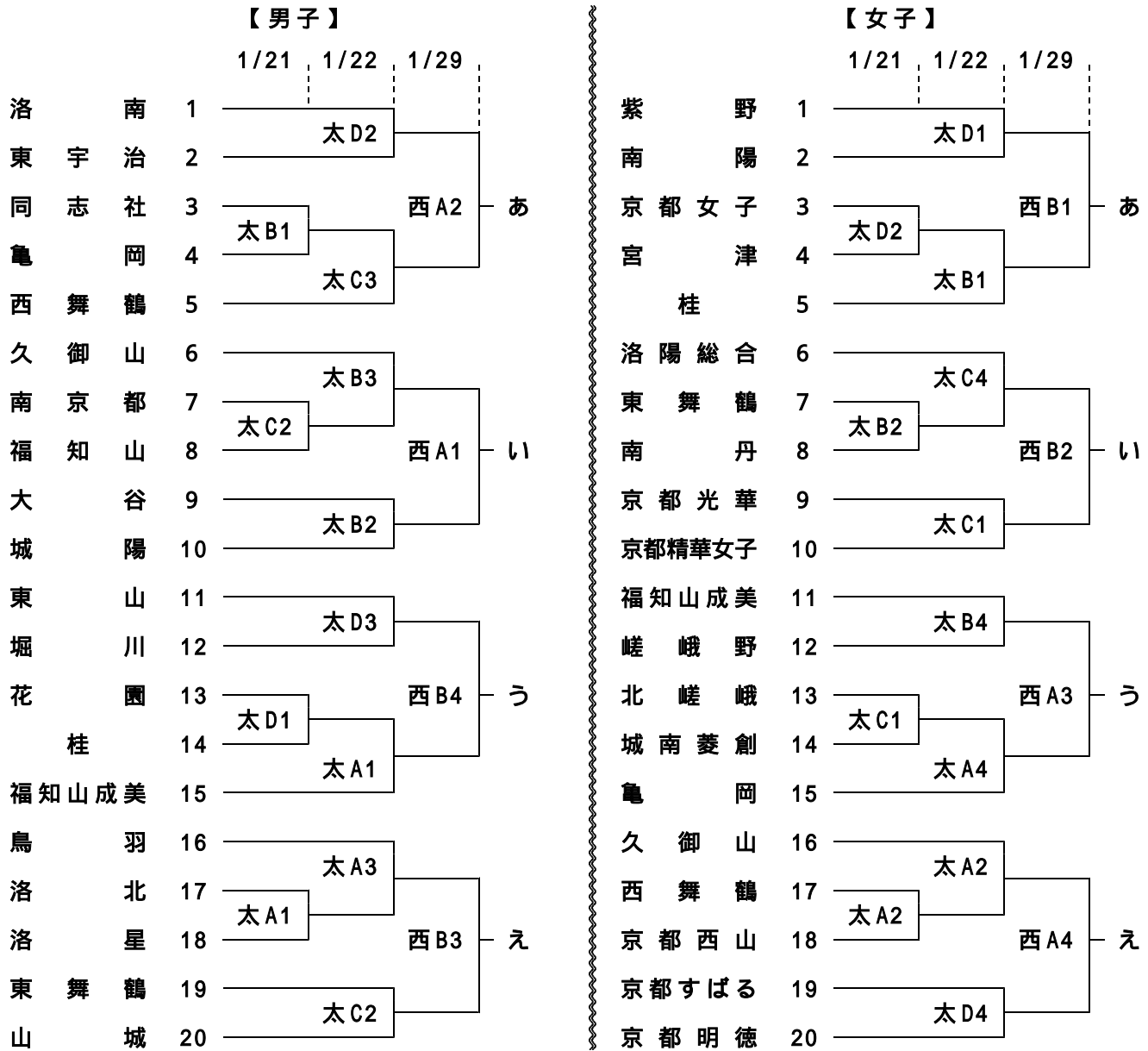


第59回 京都府高等学校新人大会 兼
第22回 近畿高等学校新人大会 京都府予選

大会期日：平成24(2012年1月21日(土)・22日(日)・29日(日)・2月4日(土)・5日(日))



【決勝リーグ】

日	対戦	会場	対戦	会場
2月4日	女子 あ1位 い1位	府A3	女子 う1位 え1位	府C3
2月5日	男子 あ1位 - い1位	府A4	男子 う1位 - え1位	府C4
2月5日	女子 う・え1位敗者 あ・い1位勝者	府A1	女子 う・え1位勝者 あ・い1位敗者	府C1
	男子 う・え1位敗者 - あ・い1位勝者	府A2	男子 う・え1位勝者 - あ・い1位敗者	府C2
	女子 あ・い1位勝者 う・え1位勝者	府A3	女子 あ・い1位敗者 う・え1位敗者	府C3
	男子 あ・い1位勝者 - う・え1位勝者	府A4	男子 あ・い1位敗者 - う・え1位敗者	府C4

【5～8位決定戦】

日	対戦	TO	会場	対戦	TO	会場
2月4日	女子 あ2位 い2位	男あ	府B1	女子 う2位 え2位	男え	府D1
	男子 あ2位 - い2位	女い	府B2	男子 う2位 - え2位	女う	府D2
2月5日	女子 あ・い2位勝者 う・え2位勝者	男い	府B3	女子 あ・い2位敗者 う・え2位敗者	男う	府D3
	男子 あ・い2位勝者 - う・え2位勝者	女あ	府B4	男子 あ・い2位敗者 - う・え2位敗者	女え	府D4

* 注意事項 *

1. 試合開始時間

1月21日：第1試合 14:00～ 第2試合 15:30～

1月22日：第1試合 9:45～ 第2試合 11:15～ 第3試合 12:45～ 第4試合 14:15～

1月29日：第1試合 10:00～ 第2試合 11:30～ 第3試合 13:00～ 第4試合 14:30～

2月 4日：第1試合 10:30～ 第2試合 12:00～ 第3試合 14:00～ 第4試合 15:30～

2月 5日：第1試合 10:00～ 第2試合 11:30～ 第3試合 13:00～ 第4試合 14:30～ 閉会式

2. 試合会場 太(1/21・22)：山城総合運動公園 太陽が丘、西(1/29)：西宇治公園体育館
府(2/4・5)：京都府立体育館

3. 会場主任 1月21日：山口(同志社)・岩崎(龍大平安)・富山(南丹)

1月22日：山口(同志社)・柳(嵯峨野)・岩崎(龍大平安)・佐々木(向陽)・富山(南丹)

1月29日：柴田(菟道)・山口(同志社)・岩崎(龍大平安)・富山(南丹)

2月 4日：柴田(菟道)・山口(同志社)・柳(嵯峨野)・岩崎(龍大平安) 5日：競技委員会

4. T.O.、ユニフォームの濃淡は、『大会スケジュール』の「申し合わせ事項」通りとします。なお、5～8位決定戦のT.O.は上記の表の通り、決勝リーグ2日目(2/5)のT.O.は、T.O.委員会の指定T.O.が行います。

5. この大会に出場するには、Team JBAにて日本バスケットボール協会の競技者登録を済ませていることが必要です。試合の際には、「チーム所属競技者一覧表」を持参し、第1試合開始予定時刻の30分前(第2試合以降は前試合のハーフタイム)までに、その日のメンバー表2枚とともに大会本部まで持ってきてください(確認します)。なお、決勝リーグ・5～8位決定戦のメンバー変更は、大会スケジュールにある登録変更用紙で手続きしてください。

6. 決勝リーグにおいて2チームが同じ勝敗になった場合、当該のチーム間の対戦のゴール・アヴェレージによって順位を決定する。それでもなお同率の場合は、決勝リーグでの当該のチームの全ゲームのゴール・アヴェレージによって順位を決定する。それでも順位が決定できない場合は、総得点の多いチームを上位とする。3チーム以上が同じ勝敗で並んだ場合にも同じ方法で決定するが、いずれかの段階で複数のチームが2チームに減った場合は、あらためて当該チームの2チームで上記の方法により順位を決定する。これらの方法でも同じ順位になるチームがある場合には、抽選で最終順位を決定する。詳細は『2011～バスケットボール競技規則』P.126 「D:チームの順位決定方法」を参照してください。

7. 男女各2位までのチームが近畿大会(2/18・19 奈良県)の出場権を得ます。決勝リーグに勝ち上がった男女各4チームは来年度の全国高等学校総合体育大会の京都府予選府大会に直接出場します。さらに京都総合選手権大会の出場権を得ます。決勝リーグに勝ち上がった男子4チームは、第47回全国高等学校交歓バスケットボール京都大会(3月26・27日)の出場権を得ます。

8. 第1試合に当たったチーム(1/22、2/5除く)は、試合開始1時間半前に集合し、コート設営をしてからアップを行って下さい。その際、各チームの顧問の先生方は、コート設営の指示をお願いします。

9. ゴミは各チームで必ず持ち帰って下さい。また、道具を使用した応援は一切禁止しますのでやめてください。また貴重品や外靴については、各チームの責任においてしっかりと管理して下さい。

10. 西宇治公園の駐車可能台数は非常に少なく、同時に屋外競技も開催されるため、駐車できない可能性があります。保護者等応援で来られる方は、最寄の公共交通機関をご利用ください。ご協力よろしく申し上げます。

11. 京都府立体育館の駐車場は大会役員専用とします。保護者等応援で来られる方は、民間の駐車場を利用するか、最寄りの公共交通機関をご利用下さい。

12. ビデオ撮影等で電気を必要とする器具を使用する場合は必ずバッテリーを使用し、館内のコンセントは使用しないで下さい。各チームから保護者等応援で来られる方にも周知徹底をお願いします。

13. 西宇治公園体育館(1/29)・京都府立体育館(2/4・5)にマイクロバス・観光バスを会場に駐車するチームは、1/22(日)の試合終了後、会場主任にその旨を必ず伝えてください。

14. その他、競技に関することは競技委員長まで御連絡下さい。

【競技委員長：柴田 宗男(京都府立菟道高等学校 TEL 0774-33-1691)】