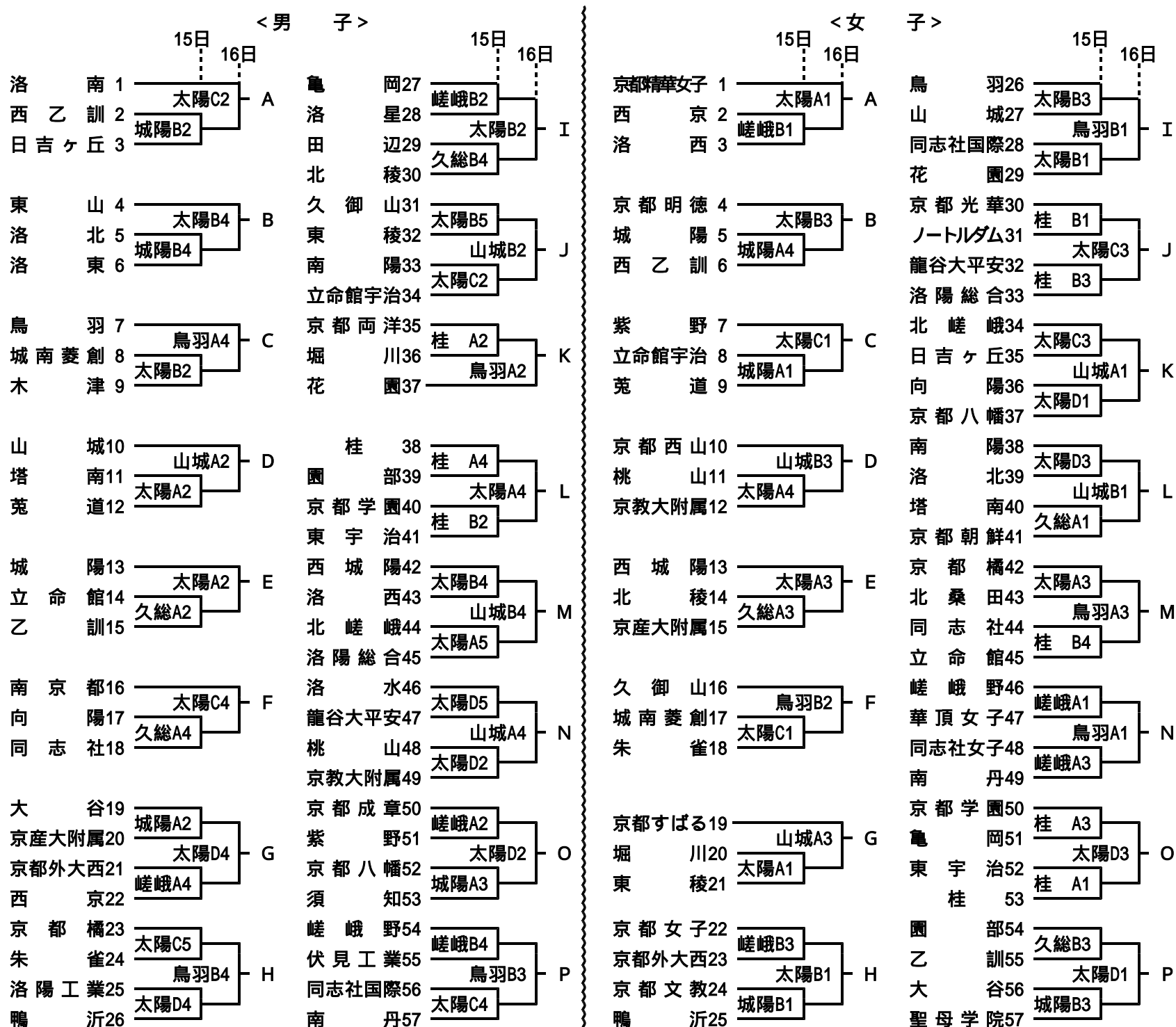


第58回京都府高等学校新人大会 兼 第21回近畿高等学校新人大会京都府予選 市部代表決定戦

京都府高等学校体育連盟  
バスケットボール専門部

大会期日：平成23(2011)年1月15日(土)・16日(日)



注意事項

- 各ブロック1位のチームは、1月22日から始まる府予選（山城総合運動公園 太陽が丘、京都府立体育館）への出場権を得ます。府予選の抽選会は、大谷高校にて1月17日（月）17：00より行います。その際、参加料6,000円をご持参下さい。
- この大会に出場するには、Team JBAにて日本バスケットボール協会の競技者登録を済ませていることが必要です。試合の際には「チーム所属競技者一覧表」を持参し、第1試合開始予定時刻の30分前（第2試合以降は前試合のハーフタイム）までにその日のメンバー表2枚とともに大会本部まで持ってきて下さい（確認します）。
- 試合開始時間：  
15日の太陽が丘、久御山町総合体育館：第1試合 10:15～、第2試合 11:45～、第3試合 13:15～、第4試合 14:45～、第5試合 16:15～  
16日の太陽が丘、各高校体育館：第1試合 9:45～、第2試合 11:15～、第3試合 12:45～、第4試合 14:15～
- 試合会場・・・太陽：山城総合運動公園（太陽が丘）、久総：久御山町総合体育館、城陽：城陽高校、桂：桂高校、嵯峨：嵯峨野高校、鳥羽：鳥羽高校、山城：山城高校
- 会場主任・・・15日の太陽が丘：柴田(菟道)・佐々木(向陽)・斉藤(桃山)・四方(京都橘)  
16日の太陽が丘：山口(同志社)・堤(京都八幡)・大江(西城陽)・青山(立命館)  
久御山町総合体育館：山口(同志社)・青山(立命館)・庄田(向陽)、  
城陽高校：堤(京都八幡)・伊藤(大谷)、桂高校：上野(ノートルダム)・宮本(洛陽総合)・牧野(京都学園)  
嵯峨野高校：柳(嵯峨野)・戸井田(嵯峨野)、鳥羽高校：川北(鳥羽)・柳(嵯峨野)、山城高校：西田(山城)・柴田(菟道)
- 15日の太陽が丘では、第1試合のチームが8時45分までに集合（玄関前・ロビー）し、コート設営をしてからアップを行って下さい。久御山町総合体育館では、Aコート第1試合のチームが9時までに、Bコート第3試合のチームが12時までに集合し、コート設営をしてからアップを行って下さい。
- T.O.、ユニフォームの濃淡は、「大会スケジュール」の「申し合わせ事項」通りとします。
- 各会場においてチームで出たゴミは、必ず持ち帰って下さい。また、メガホン・チャホン・ペットボトルなど道具を使用した応援は一切禁止しますのでやめて下さい。なお貴重品や外靴については、各チームの責任においてしっかりと管理して下さい。
- 保護者等の高校会場への車の乗り入れは禁止します。久御山町総合体育館付近に路上駐車をして絶対にして下さい。民間の駐車場を利用するか、最寄りの交通機関をご利用下さい。またビデオ等電気を必要とする器具を使用する場合は、必ずバッテリーを使用し、館内のコンセントは使用しないで下さい。このことについては、保護者等応援で来られる方に各チームより周知徹底を願います。
- その他競技に関することは、競技委員長までご連絡ください。【競技委員長：柴田〔京都府立菟道高等学校 TEL 0774-33-1691〕】