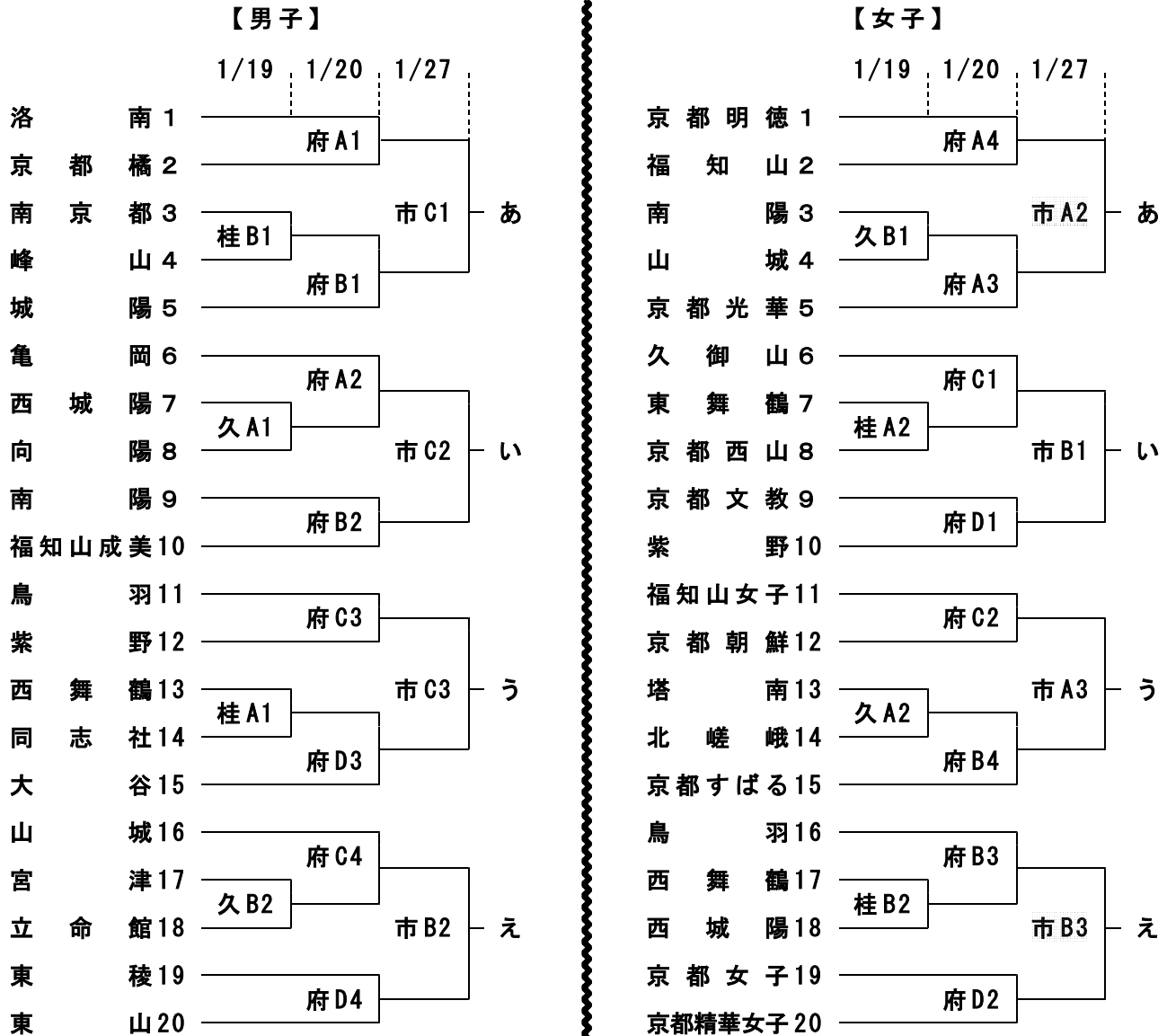


第55回 京都府高等学校新人大会 兼
第18回 近畿高等学校新人大会 京都府予選

大会期日：平成20(2008)年1月19日(土)・20日(日)・27日(日)・2月2日(土)・3日(日)



【決勝リーグ】

日程	対 戦	会場	対 戦	会場
2月	女子 あ ○ い	大A1	女子 う ○ え	大B1
2日	男子 あ - い	大A2	男子 う - え	大B2
2月	女子 う・え敗者○あ・い勝者	久A1	女子 う・え勝者○あ・い敗者	久B1
	男子 う・え敗者-あ・い勝者	久A2	男子 う・え勝者-あ・い敗者	久B2
3日	女子 あ・い勝者○う・え勝者	久A3	女子 あ・い敗者○う・え敗者	久B3
	男子 あ・い勝者-う・え勝者	久A4	男子 あ・い敗者-う・え敗者	久B4

* 注意事項 *

1. 試合開始時間

1月19日：第1試合 10:00～ 第2試合 11:30～

1月20日：第1試合 10:00～ 第2試合 11:30～ 第3試合 13:00～ 第4試合 14:30～

1月27日：第1試合 10:00～ 第2試合 11:30～ 第3試合 13:00～

2月2日：第1試合 13:00～ 第2試合 14:30～

2月3日：第1試合 10:00～ 第2試合 11:30～ 第3試合 13:30～ 第4試合 15:00～

2. 試合会場 桂(1/19)：桂高校、久(1/19、2/3)：久御山町総合体育館、

府(1/20)：府立体育館、市(1/27)：京都市体育館、大(2/2)：大山崎町体育館

3. 会場主任 桂：山口、久(1/19)：庄田、府：斉藤・山口

市：山口・斉藤、大：佐々木・岩崎、久：柴田・庄田

4. T.O., ユニフォームの濃淡は、申し合わせ事項通りとします。

5. この大会に出場するには、バスケットボール協会の競技者登録を済ませていることが必要です。試合の際には、競技者カード又は、その写しをご持参下さい。また、競技者カードがまだ届いていない選手については、競技者登録届書のチーム用をご持参下さい。

なお、プログラム配布後のメンバー変更は、スケジュールにある登録変更用紙で手続きしてください。

6. 男女各2位までのチームが近畿大会(2/16・17 大阪府)の出場権を得ます。

また、決勝リーグに残った男子4チームは、第43回全国高等学校交歓バスケットボール京都大会(3月26～27日)に出場し、決勝リーグに残った男女各4チームは平成20年度の全国高等学校総合体育大会の府予選に直接出場できます。

7. 出場チームに配布したフロッピーディスクは、選手名簿を入力してチームの初戦の際に必ず大会本部まで提出して下さい。なお、フロッピーの中には、チーム名.xlsファイル(エクセル形式)が入っていますので、表計算ソフトで入力して下さい。

その際にはファイル名をチーム名(例：向陽男子.xls)に変更してください。

8. 第1試合に当たったチームは、試合開始1時間半前に集合して、コートの設定を行って下さい(桂高校会場を除く)。その際、各チームの顧問の先生方は、コートでの指示をお願いします。

9. ゴミは各チームで必ず持ち帰って下さい。また、各体育館でのチアホーンやペットボトルを使用した応援はやめてください。

また貴重品や外靴については、各チームの責任においてしっかりと管理して下さい。

10. 試合会場への車の乗り入れはできるだけ控え、最寄りの公共機関をご利用下さい。

また、ビデオ撮影等で電気を必要とする器具を使用する場合は必ずバッテリーを使用し、館内のコンセントは使用しないで下さい。このことについては、保護者等応援で来られる方にも周知徹底をお願いします。

11. マイクロバスで会場入りするチームは前週の水曜日までに競技委員長まで連絡してください。

12. その他、競技に関することは競技委員長まで御連絡下さい。

(向陽高等学校 庄田 雅一 TEL 075-922-4500)